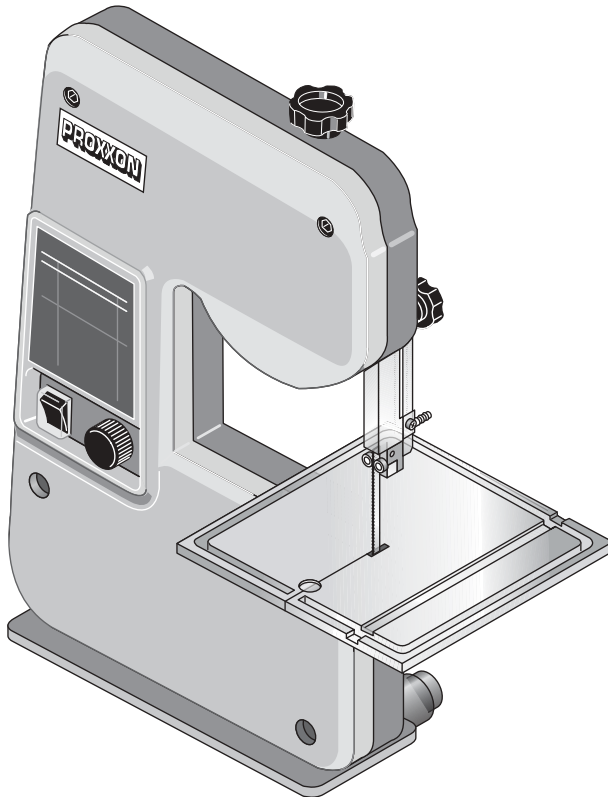


PROXXON

MBS 240 / E



Manual

(D)

(GB)

(F)

(I)

(E)

(NL)

(DK)

(S)

(CZ)

(TR)

Ⓓ	6 ... 12
ⒼⒷ	13 ... 19
Ⓕ	20 ... 26
Ⓘ	27 ... 33
Ⓔ	34 ... 40
ⓃⓁ	41 ... 47
ⒹⓀ	48 ... 54
Ⓢ	55 ... 61
ⒸⓏ	62 ... 68
ⓉⓇ	69 ... 75

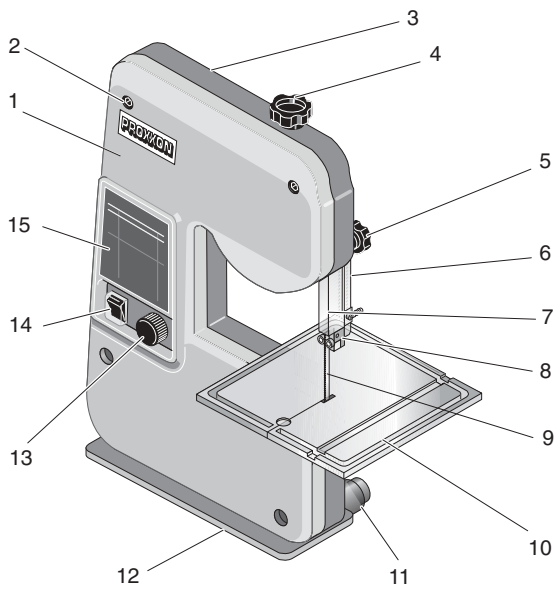


Fig. 1

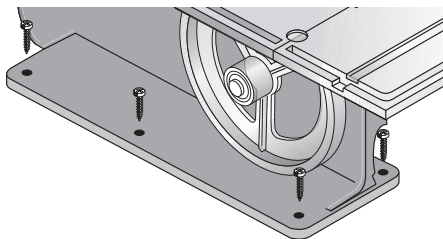


Fig. 2

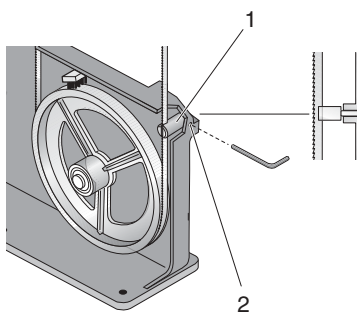


Fig. 3

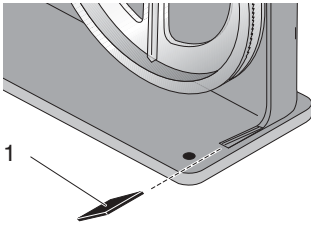


Fig. 4

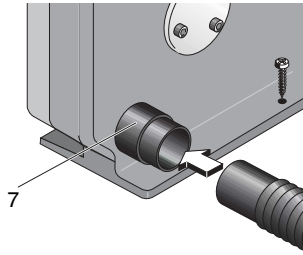


Fig. 5

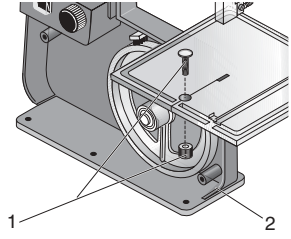


Fig. 6

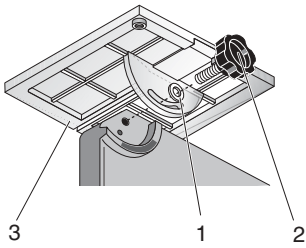


Fig. 7

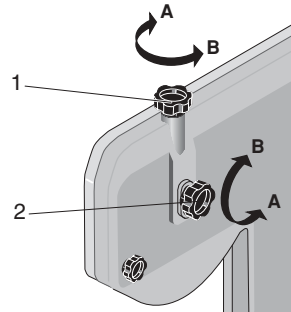


Fig. 8

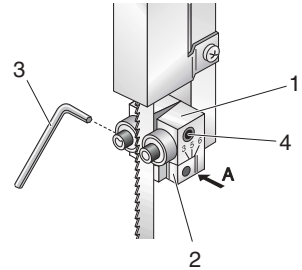


Fig. 9

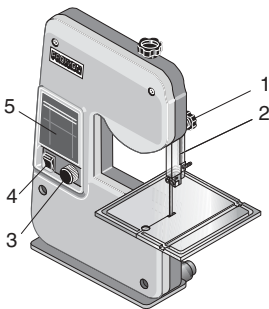


Fig. 11

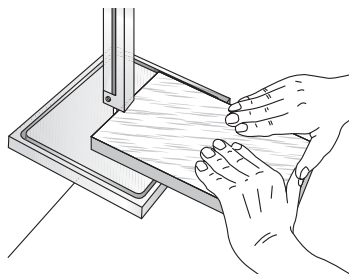


Fig. 12a

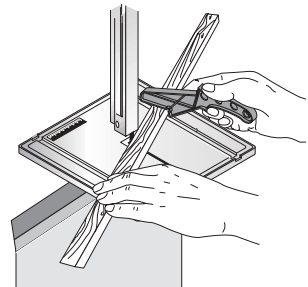


Fig. 12b

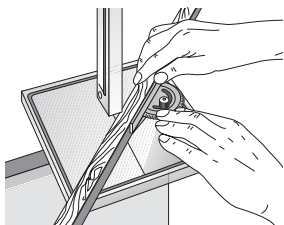


Fig. 13

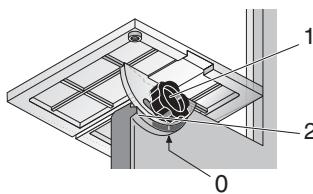


Fig. 14

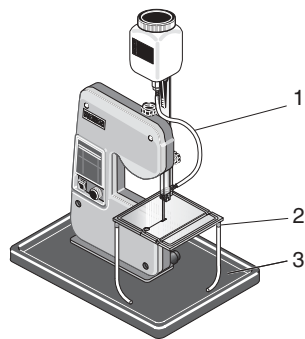


Fig. 15

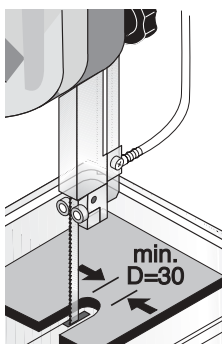


Fig. 16

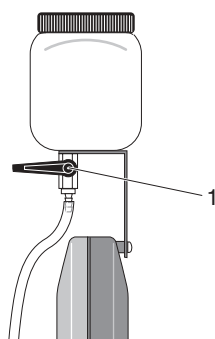


Fig. 17

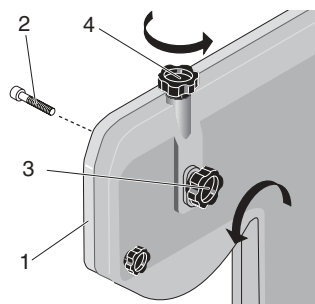


Fig. 18

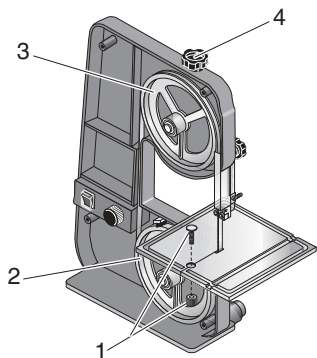


Fig. 19

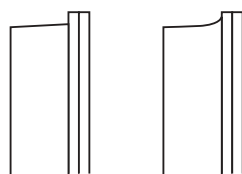


Fig. 20

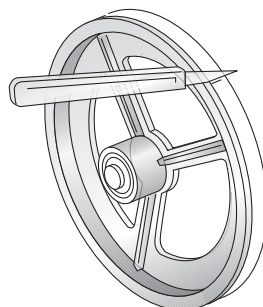


Fig. 21

Vorwort

Sehr geehrter Kunde!

Die PROXXON-Micro-Bandsäge ist ein leistungsfähiges Gerät für alle Modellbauer.

Sie überzeugt durch perfekten Schnitt in Stahl, NE-Metall, Holz und Kunststoff und trennt mit Diamantband Glas und Keramik.

Die vorliegende Anleitung umfaßt:

- Sicherheitsvorschriften
- Bedienung
- Ersatzteilliste.

Bitte beachten Sie!

Die Benutzung dieser Anleitung

- **erleichtert** es, die Maschine kennenzulernen,
- **vermeidet** Störungen durch unsachgemäße Bedienung,
- **erhöht** die Lebensdauer der Maschine.

Halten Sie diese Anleitung immer griffbereit und bewahren Sie sie gut auf.

Bedienen Sie diese Maschine nur mit genauer Kenntnis und unter Beachtung dieser Anleitung.

PROXXON haftet nicht für sichere Funktion der Maschine bei:

- Handhabung, die nicht der üblichen Benutzung entspricht,
- anderen Einsatzzwecken, die nicht in der Anleitung genannt sind,
- Mißachtung der Sicherheitsvorschriften.

Sie haben keine Gewährleistungsansprüche bei:

- Bedienungsfehlern,
- mangelnder Wartung.

Beachten Sie zu Ihrer Sicherheit bitte unbedingt die Sicherheitsvorschriften.

Benutzen Sie nur Original PROXXON-Ersatzteile und empfohlene Sägebänder.

Weiterentwicklungen im Sinne des technischen Fortschrittes behalten wir uns vor.

Wir wünschen Ihnen viel Erfolg mit ihrer Micro-Bandsäge.

Allgemeine Sicherheitshinweise

ACHTUNG! Beim Gebrauch von Elektrowerkzeugen sind zum Schutz gegen elektrischen Schlag, Verletzungs- und Brandgefahr folgende grundsätzliche Sicherheitsmaßnahmen zu beachten.

Lesen und beachten Sie alle diese Hinweise, bevor Sie dieses Erzeugnis in Betrieb nehmen. Bewahren Sie diese Sicherheitshinweise gut auf.

Sicheres Arbeiten

Halten Sie Ihren Arbeitsbereich in Ordnung!

1. Unordnung im Arbeitsbereich kann Unfälle zur Folge haben.

Berücksichtigen Sie Umgebungseinflüsse!

1. Setzen Sie Werkzeuge nicht dem Regen aus.
2. Benutzen Sie Werkzeuge nicht in feuchter oder nasser Umgebung.
3. Sorgen Sie für gute Beleuchtung.
4. Benutzen Sie Werkzeuge nicht in der Nähe von brennbaren Flüssigkeiten oder Gasen.

Schützen Sie sich vor elektrischem Schlag!

1. Vermeiden Sie Körperberührung mit geerdeten Teilen.

Halten Sie andere Personen fern!

1. Lassen Sie andere Personen, insbesondere Kinder, nicht das Werkzeug oder das Kabel berühren. Halten Sie sie von ihrem Arbeitsbereich fern.

Bewahren Sie unbenutzte Werkzeuge sicher auf!

1. Unbenutzte Geräte sollten an einem trockenen, verschlossenen Ort und außerhalb der Reichweite von Kindern aufbewahrt werden.

Überlasten Sie Ihr Werkzeug nicht!

1. Sie arbeiten besser und sicherer im angegebenen Leistungsbereich.

Benutzen Sie das richtige Werkzeug!

1. Verwenden Sie keine leistungsschwache Maschinen für schwere Arbeiten.
2. Benutzen Sie Werkzeuge nicht für Zwecke, für die sie nicht bestimmt sind. Benutzen Sie z.B. keine Handkreissäge zum Schneiden von Ästen oder Holzscheiten.

Tragen Sie geeignete Arbeitskleidung!

1. Tragen Sie keine weite Kleidung oder Schmuck, sie können von beweglichen Teilen erfaßt werden.
2. Bei Arbeiten im Freien ist rutschfestes Schuhwerk empfehlenswert.
3. Tragen Sie bei langen Haaren ein Haarnetz.

Benutzen Sie Schutzausrüstung!

1. Tragen Sie eine Schutzbrille.
2. Verwenden Sie bei stauberzeugenden Arbeiten eine Atemmaske.

Schließen Sie die Staubabsaug-Einrichtung an!

1. Falls Anschlüsse zur Staubabsaugung und Auf-fangeinrichtung vorhanden sind, überzeugen Sie sich, dass diese angeschlossen und benutzt werden.

Verwenden Sie das Kabel nicht für Zwecke, für die es nicht bestimmt ist!

1. Benutzen Sie das Kabel nicht, um den Stecker aus der Steckdose zu ziehen. Schützen Sie das Kabel vor Hitze, Öl und scharfen Kanten.

Sichern Sie das Werkstück!

1. Benutzen Sie Spannvorrichtungen oder einen Schraubstock, um das Werkstück festzuhalten. Es ist damit sicherer gehalten als mit Ihrer Hand.

Vermeiden Sie abnormale Körperhaltung!

1. Sorgen Sie für sicheren Stand und halten Sie jederzeit das Gleichgewicht.

Pflegen Sie Ihre Werkzeuge mit Sorgfalt!

1. Halten Sie die Werkzeuge scharf und sauber, um besser und sicherer arbeiten zu können.
2. Befolgen Sie die Wartungsvorschriften und die Hinweise über den Werkzeugwechsel.
3. Kontrollieren Sie regelmäßig das Kabel des Werkzeugs und lassen Sie es bei Beschädigung von einem anerkannten Fachmann erneuern.
4. Kontrollieren Sie Verlängerungskabel regelmäßig und ersetzen Sie sie, wenn sie beschädigt sind.
5. Halten Sie Handgriffe trocken und frei von Öl und Fett.

Ziehen Sie den Stecker aus der Steckdose:

1. bei Nichtgebrauch des Werkzeugs, vor der Wartung und beim Wechsel von Werkzeugen wie z.B. Sägeblatt, Bohrer, Fräser.

Lassen Sie keine Werkzeugschlüssel stecken!

1. Überprüfen Sie stets vor dem Einschalten, dass Schlüssel und Einstellwerkzeuge entfernt sind.

Vermeiden Sie unbeabsichtigten Anlauf!

1. Vergewissern Sie sich, dass der Schalter beim Einstecken des Steckers in die Steckdose ausgeschaltet ist.

Verlängerungskabel im Freien.

1. Verwenden Sie im Freien nur dafür zugelassene und entsprechend gekennzeichnete Verlängerungskabel. (D)

Seien Sie aufmerksam!

1. Achten Sie darauf, was Sie tun. Gehen Sie mit Vernunft an die Arbeit. Benutzen Sie das Werkzeug nicht, wenn Sie müde sind.

Überprüfen Sie das Werkzeug auf eventuelle Beschädigungen!

1. Vor weiterem Gebrauch des Werkzeugs müssen Schutzvorrichtungen oder leicht beschädigte Teile sorgfältig auf ihre einwandfreie und bestimmungsgemäße Funktion untersucht werden.
2. 1. Überprüfen Sie, ob die beweglichen Teile einwandfrei funktionieren und nicht klemmen oder ob Teile beschädigt sind. Sämtliche Teile müssen richtig montiert sein und alle Bedingungen erfüllen, um den einwandfreien Betrieb des Werkzeugs sicherzustellen.
2. Beschädigte Schutzvorrichtungen und Teile müssen sachgemäß durch eine anerkannte Fachwerkstatt repariert oder ausgewechselt werden, soweit nichts anderes in der Gebrauchsanweisung angegeben ist.
3. Lassen Sie beschädigte Schalter durch eine Kundendienstwerkstatt auswechseln.
4. Benutzen Sie keine Werkzeuge, bei denen sich der Schalter nicht ein- und ausschalten lässt.

WARNUNG!

1. Der Gebrauch anderer Einsatzwerkzeuge und anderen Zubehörs kann eine Verletzungsgefahr für Sie bedeuten.

Lassen Sie Ihr Werkzeug durch eine Elektrofachkraft reparieren!

1. Dieses Werkzeug entspricht den einschlägigen Sicherheitsbestimmungen. Reparaturen dürfen nur durch eine Elektrofachkraft ausgeführt werden, indem Originalersatzteile verwendet werden; andernfalls können Unfälle für den Benutzer entstehen.

Legende

- 1 Gehäuseabdeckung
- 2 Befestigungsschraube
- 3 Gehäuse
- 4 Einstellschraube
- 5 Klemmschraube
- 6 Führungsstab
- 7 Sägeblattabdeckung
- 8 Sägebandführung
- 9 Sägeband
- 10 Arbeitstisch
- 11 Absaugstutzen
- 12 Gerätesockel
- 13 Einstellknopf
- 14 Geräteschalter
- 15 Diagramm

Beschreibung der Maschine

Die Micro-Bandsäge MBS 240/E schneidet Stahl, NE-Metall, Holz und Kunststoff, und mit Diamantband ausgerüstet auch Glas und Keramik.

Die MBS 240/E besitzt einen 230 Volt-Motor mit elektronischer Drehzahlregelung zur Einstellung der richtigen Bandgeschwindigkeit für optimale Arbeitsergebnisse.


Die Einstellung des Arbeitstisches in jeder Winkellage von 0° bis 45° ermöglicht saubere und präzise Schnitte.

Das Diagramm zeigt die Regelbereiche für die meisten Materialien.

Als Zusatzausrüstung kann die Micro-Bandsäge mit einer Flüssigkeitskühlanlage ausgerüstet werden.

Wir empfehlen Original PROXXON-Ersatzsägebänder.

Technische Daten

Nennspannung:	220-240 Volt 50 Hz
Aufnahmeleistung:	85 Watt
Bandgeschwindigkeit:	120 - 250 m/min, stufenlos regelbar
Verwendung nur im Haus:	
Kurzzeitbetrieb:	KB 15 min
Schutzart:	IP 25
Geräuschentwicklung:	≤ 70 dB (A)
Maße:	
Arbeitstisch:	200 × 200 mm schwenkbar 0° - 45°
Ausladung:	150 mm
Höhendurchlaß:	max. 80 mm
Sägebandabmessung:	1065 × 3 bis 6 mm

Nur zum Gebrauch in trockenen Räumen



Gerät bitte nicht über den Hausmüll entsorgen!



Gerät aufstellen

Gefahr!

1. Micro-Bandsäge auspacken und Zubehör auf Vollständigkeit prüfen.

Gerät noch nicht an das 230 Volt Netz anschließen.

Hinweis:

Das Gerät ist aus Sicherheitsgründen mit 5 Holzschrauben auf einen stabilen Arbeitstisch festzuschrauben (Fig. 2).

Sitz und Spannung des Sägebandes prüfen

Hinweis:

Die Bandsäge ist werksseitig mit einem Sägeband 1065 x 5,0 × 0,4 mm (14 Z) bestückt.

1. Vier Innensechskantschrauben der Gehäuseabdeckung 2 (Fig. 1) abschrauben und Abdeckung abnehmen.
2. Sitz des Sägebandes in der unteren Bandführung 1 (Fig. 3) prüfen. Der Führungsschlitz muß genau senkrecht eingestellt sein. Bandführung durch Lösen der Klemmschraube (2) einstellen.
3. Beim Trennen von Aluminium, Metall, Glas, Fliesen etc. Platte 1 (Fig. 4) entfernen, damit sich die Späne nicht im Innenraum der Maschine stauen können.
4. Gehäuseabdeckung montieren.

Hinweis:

Beim Trennen von Holz und Kunststoff muß, um Späneansammlungen im Maschineninnenraum zu vermeiden, mit einer Absaugung (Staubsauger) gearbeitet werden.

Verwendung eines Staubsaugers

1. Gehäuseabdeckung 1 (Fig.1) demontieren, Platte 1 (Fig. 4) einfügen und den Staubsauger am Stützen 1 (Fig. 5) anschließen.
2. Gehäuseabdeckung anbauen.

Arbeitstisch montieren

1. Messing-Verschlußschraube des Sägespaltes 1 (Fig. 6) am Arbeitstisch abschrauben.
2. Arbeitstisch 3 (Fig. 7) in die dafür vorgesehene Aussparung einsetzen und mit Sterngriffschraube (2) und Unterlegscheibe (1) befestigen. Markierung auf "0" einstellen.
3. Messing-Verschlußschraube 1 (Fig.6) wieder anschrauben.

Spannung des Sägebandes einstellen

Hinweis:

Das Sägeband ist richtig gespannt, wenn es laufruhig und vibrationsfrei (kein "Flattern") läuft.

1. Klemmschraube 2 (Fig. 8) um eine halbe Umdrehung Richtung A lösen.
2. Durch Drehen der Einstellschraube (1) in Richtung (A) wird das Sägeband gespannt, durch Drehen in Richtung (B) wird es gelockert.

Vorsicht!

Ein zu stark gespanntes Sägeband kann zerreißen und das Gerät beschädigen!

3. Klemmschraube (2) anziehen.

Hinweis:

Das Band darf nicht schräg von den Rollen ablaufen.

Einstellung der Sägebandführung prüfen

1. Obere Sägebandführung 1 (Fig. 9) auf die jeweilige Sägebandbreite einstellen. Dabei muß die Kante A auf Skalenlinie "5" stehen. (z.B. Sägeband 1065 x "5" x 0,4). Das Band muß jetzt die hintere Rolle berühren.

Achtung!

Arbeiten an der Sägebandführung nur bei abgeschalteter Maschine und gezogener Netzstecker durchführen.

Sägebandbreite einstellen

1. Innensechskantschraube 3 (Fig. 9) leicht lösen.
2. Einstellstück (2) unter Skalenlinie "5" schieben.
3. Innensechskantschraube (3) nicht zu fest anziehen!
4. Die Sägebanddicke kann mittels Stellschraube 4 (Fig. 9) korrigiert werden.

Arbeiten mit der Micro-Bandsäge

Inbetriebnahme

Achtung!

Die Bandsäge muß an eine Staubabsaugung angeschlossen werden.

Die Säge darf bei geöffneter Gehäusetür (Sägebandschutzvorrichtung) nicht betrieben werden.

Die Sägebandführung muß so nahe wie möglich an das Werkstück geführt werden.

1. Geräteschalter 4 (Fig. 11) auf Position "0" stellen.
2. Gerät an das Stromnetz anschließen.
3. Klemmschraube (1) lösen und Sägebandführung (2) dicht über dem Werkstück feststellen. Klemmschraube wieder anziehen.
4. Gerät mit Schalter (4) einschalten.

Achtung!

Vor Beginn der Sägearbeit unbedingt die für das Sägeband und das zu sägende Material richtige Geschwindigkeit einstellen.

5. Bandgeschwindigkeit mit Regler 3 (Fig. 11) einstellen. Siehe Diagramm (5) für optimale Bandgeschwindigkeit. Die angegebenen Werte sind jedoch nur Anhaltspunkte.

Hinweis:

Allgemein gilt:
Hohe Bandgeschwindigkeit für dünnes Material und niedrige Bandgeschwindigkeit für dickes Material.

Sägen

1. Schnitt auf dem Werkstück markieren. Die Bandgeschwindigkeit nie durch zu hohen Vorschub abbremsen. Das Sägeband muß "frei schneiden". Bei eventuell auftretender Vibration Bandgeschwindigkeit anpassen.

Freihandsägen

Werkstück beim Sägen auf den Arbeitstisch drücken, gefühlvoll und mit wenig Kraft führen (Fig. 12a). Mehr Druck auf den Arbeitstisch, wenig Druck gegen das Sägeband.

Bitte, falls erforderlich, den mitgelieferten Schiebestock gemäß Fig. 12b verwenden.

Sägen mit Winkelanschlag

Achtung!

Einstellarbeiten an der Maschine nur in ausgeschaltetem Zustand durchführen.

1. Gewünschten Winkel am Anschlag einstellen. Werkstück leicht gegen das Sägeband führen (Fig. 13).

Gehrungsschnitte

Für Gehrungsschnitte kann der Arbeitstisch von 0° bis 45° gekippt werden.

1. Klemmschraube 1 (Fig. 14) lösen und Arbeitstisch in die gewünschte Winkelstellung kippen. Gradzahl auf der Skala (2) ablesen.
2. Klemmschraube (1) festziehen.

Vorsicht!

Nur einwandfreie Sägebänder benutzen!

Stumpfe, und verzogene Sägebänder sofort auswechseln!

Zu Wartungs- und Pflegearbeiten immer Netzstecker ziehen!

Gerät nicht unbeaufsichtigt laufen lassen!

Betrieb mit Diamant-Sägeband

Hinweis:

Der Betrieb mit Diamant-Sägeband darf nur bei angebauter Flüssigkeitskühlanlage erfolgen. Diese ist als Zubehör erhältlich.

Hinweis:

Für den Betrieb mit Flüssigkeits-Kühlanlage ist der Einbau einer Auffangwanne 3 (Fig. 15) zu empfehlen. Diese Auffangwanne ist als Zubehör erhältlich. Zum Abdichten der Schraublöcher die Bandsäge auf eine Gummipatte stellen und mit den Holzschrauben befestigen.

Achtung!

Zum Anbau der Flüssigkeitskühlanlage unbedingt die der Anlage beiliegende Anleitung beachten!

Arbeiten mit Diamant-Sägeband

Vorsicht!

Das Schneiden von Radien kleiner als 15 mm ist nicht möglich (Fig. 16).

Diamant-Sägebänder nicht für Metall, Kunststoff oder Holz verwenden.

Hinweis zur Kühlflüssigkeit:

Nur handelsübliche, mineralische oder synthetische, wasserlösliche Kühlschmierstoffe verwenden.

Einsatzkonzentration: 2 - 5 %, je nach Material.

Flüssigkeiten nach Beendigung der Arbeiten gemäß Herstellervorschriften entsorgen.

1. Gerät einschalten.
2. Absperrhahn 1 (Fig. 17) öffnen und Zulauf dosieren. Nicht an Flüssigkeit sparen.

Hinweis:

Nur ordentliches Kühlen des Diamantbandes bewirkt optimales Trennen von Glas oder Keramik und ermöglicht eine lange Standzeit des Bandes.

3. Werkstück gefühlvoll und mit wenig Kraft führen.
4. Bei Arbeitsende bzw. bei Arbeitsunterbrechung muß der Absperrhahn (1) unbedingt geschlossen werden.

Sägeband auswechseln

Vorsicht!

Gerät abschalten und Netzstecker ziehen!

1. Vier Innensechskantschrauben 2 (Fig. 18) abschrauben und Gehäuseabdeckung (1) abnehmen.
2. Messing-Verschlußschraube 1 (Fig. 19) abschrauben.
3. Klemmschraube 3 (Fig. 18) um eine halbe Umdrehung lösen.
4. Einstellschraube 4 (Fig. 18) drehen, bis sich das Sägeband von den Rollen 2 und 3 (Fig. 19) abnehmen läßt.
5. Das neue Sägeband mit der nicht verzahnten Seite so in den Sägespalt einführen, daß die Sägezähne nach unten (zum Sägertisch) weisen.

Hinweis:

Es besteht die Möglichkeit, daß das Band "umgestülpt" ist.

Bitte achten Sie darauf, das Band dann wieder zurückzustülpen. Die Sägezähne müssen nach vorne und nach unten weisen.

Hinweis:

Beim Einbau eines breiteren bzw. schmaleren Sägebandes muß die Bandführung eingestellt werden (siehe "Einstellung der Sägebandführung prüfen").

6. Einstellschraube 4 (Fig. 19) drehen bis das Sägeband leicht gespannt ist.
7. Klemmschraube 3 (Fig. 18) festziehen und Messing-Verschlussschraube 1 (Fig. 19) wieder einsetzen.

Vorsicht!

Zu starkes Spannen kann das Gerät beschädigen und das Sägeband zerreißen.

8. Gehäuseabdeckung 1 (Fig.18) montieren, Innensechskantschrauben (2) festziehen.

Hinweis:

Das Band darf nicht schräg von den Rollen ablaufen.

Kunststoffringe der Laufräder auswechseln

Die Laufräder sind zum Schutz der Sägebänder mit einem Kunststoffring überzogen.

Die Kunststoffringe sind Verschleißteile und müssen bei Bedarf ausgetauscht werden.

Deshalb Kunststoffringe regelmäßig überprüfen. Wird ein "Hohlabrieb" festgestellt, entsprechenden Ring auswechseln (Fig. 20).

1. Verschlissenen Kunststoffring (Fig. 21) mit einer scharfen, erhitzten Klinge durchtrennen.
2. Neuen Kunststoffring in heißem Wasser (nicht kochend) ca. 10 Minuten erwärmen.

3. Kunststoffring fest auf das Laufrad aufdrücken, bis es rundum in der Aufnahme liegt.
4. Laufrad und Gehäuseabdeckung montieren und mit den 4 Innensechskantschrauben befestigen.

Entsorgung:

Bitte entsorgen Sie das Gerät nicht über den Hausmüll! Das Gerät enthält Wertstoffe, die recycelt werden können. Bei Fragen dazu wenden Sie sich bitte an Ihre lokalen Entsorgungsunternehmen oder andere entsprechenden kommunalen Einrichtungen.

EU-Konformitätserklärung

Wir erklären, dass die bezeichneten Produkte die Bestimmungen folgender EU-Richtlinien erfüllen:

- **EU-Niederspannungsrichtlinie** 73/23/EWG
93/68/EWG
DIN EN 61029 / 02.2001
DIN EN 61029-2-5 / 05.2003
- **EU-EMV-Richtlinie** 89/336/EWG
DIN EN 55014-1 / 09.2002
DIN EN 55014-2 / 08.2002
DIN EN 61000-3-2 / 12.2001
DIN EN 61000-3-3 / 05.2002
- **EU-Maschinenrichtlinie** 98/37 EWG
DIN EN 61029 / 02.2001
DIN EN 61029-2-5 / 05.2003

17.04.2005

Dipl.-Ing. Jörg Wagner



PROXXON S.A.
Geschäftsbereich Gerätesicherheit

Foreword

Dear customer!

The PROXXON micro band saw is a high performance tool for every model maker.

It is perfect for cutting steel, non-ferrous materials, wood and plastic materials and even glass and ceramic items when using a diamond saw band.

This manual comprises:

- safety regulations
- operating instructions
- spare parts list.

Please note!

Using this manual will help to

- become acquainted with the machine,
- avoid malfunctions caused by unprofessional use,
- prolong the lifetime of the machine.

Always keep this manual close at hand.

Do not operate the machine unless you are fully acquainted with it. Follow the instructions.

PROXXON does not assume liability for safe functioning:

- if the machine is used in a way which does not comply with the usual modes of operation,
- if it is used for purposes other than those mentioned in these instructions,
- if the safety regulations are not observed.

No warranty claims can be lodged for damage resulting from

- operating errors,
- insufficient maintenance.

Please observe the safety regulations for your own safety.

Use only genuine PROXXON spare parts and recommended saw bands.

We reserve the right to make technical modifications without prior notification.

We wish you much success with your new micro band saw.

General Safety Information

CAUTION! When using electric power tools, the following safety measures must be observed for protection from electric shock, risk of injury, and fire hazards.

Read and take note of all these instructions before you start up the product. Keep these safety instructions in a safe place.

Safe working

Always keep your working area tidy.

1. Disorder in the working area can lead to accidents.



Take account of surrounding influences.

1. Do not expose tools to the rain.
2. Do not use tools in damp or wet surroundings.
3. Ensure that the lighting is good.
4. Do not use tools in the vicinity of combustible liquids or gases.

Protect yourself from electric shocks.

1. Avoid body parts from coming into contact with earthed parts.

Keep other people away.

1. Do not let other people, especially children, touch the tool or the cable. Keep them well away from the working area.

Keep unused tools in a safe place.

1. Unused equipment should be kept in a dry, closed location out of the reach of children.

Do not overload your tool.

1. You will be able to work better and safer within the given power range.

Always use the correct tool.

1. Do not use low power machines for heavy work.
2. Do not use tools for purposes for which they were not designed. For example do not use manually-operated circular saws for cutting branches or firewood.

Wear suitable working clothing.

1. Do not wear loose clothing or jewellery, they can get caught up by moving parts.
2. When working in the open air we recommend the use of non-slip footwear.

3. Wear a hair net if you have long hair.

Use the protective equipment.

1. Wear safety glasses.
2. Wear a breathing mask when carrying out dust-generating work.

Connect to the dust extraction equipment.

1. If connections are available to dust extraction and collection equipment, make sure that they are properly connected and used.

Do not use the cable for purposes for which it was not designed.

1. Do not use the cable to pull the plug out of its socket. Protect the cable from heat, oil and sharp edges.

Secure the tool.

1. Use the clamping fixture or a vice to hold the tool tightly. It is thus held more safely than with your hand.

Avoid abnormal postures.

1. Ensure that you are standing safely and always maintain your balance.

Take great care of your tools.

1. Keep the tools sharp and clean so as to be able to work better and safer.
2. Follow the maintenance instructions and the advice about tool changing.
3. Regularly check the tool cable and have it replaced by an authorized specialist if it is damaged.
4. Regularly check the extension cables and replace them if they are damaged.
5. Keep handles dry and free from oil and grease.

Pull the plug out of the socket:

1. When the tool is not in use, before maintenance and when changing tools such as the saw blade, drill or milling cutters, always take the plug out of the socket.

Do not leave any tool spanners or setting keys in place.

1. Before switching on always check that spanners, keys and setting tools have been removed.

Avoid unintentional starting.

1. Always make sure that the switch is in the OFF position when you plug the tool into the socket.

Extension cables in the open air.

1. In the open air always use extension cables which are authorized for the purpose and which are correspondingly marked.

Always be attentive.

1. Be aware of what you are doing. Carry out your work sensibly. Do not use the tool if you are tired.

Check the tool for damage.

1. Before further use of the tool, examine protective devices or slightly-damaged parts to ensure that the function is perfect and meets the requirements.
2. Check that the moving parts function perfectly and do not stick and that parts are not damaged. All parts must be correctly mounted and all the conditions fulfilled to ensure trouble-free tool operation.
3. Damaged protective equipment and parts must be properly repaired or exchanged by an authorized specialist workshop if no other information is given in the instructions for use.
4. Arrange for damaged switches to be exchanged by a customer services workshop.
5. Never use tools on which the switch cannot be switched on and off.

WARNING!

1. The use of other tool inserts and accessories can present a risk of injury.

Arrange for your tool to be repaired by a specialist electrician

1. This tool meets the relevant safety regulations. Repairs may only be carried out by electrical specialists and original spare parts must be used. Otherwise accidents can happen to the user.

Legend

- 1 Cover for housing
- 2 Fastening screw
- 3 Housing
- 4 Adjustment screw
- 5 Clamping screw
- 6 Guide rod
- 7 Saw band cover
- 8 Saw band guide
- 9 Saw band
- 10 Working table
- 11 Socket
- 12 Machine base
- 13 Control knob
- 14 On-Off switch
- 15 Diagram

Description of machine

The micro band saw MBS 240/E cuts steel, non-ferrous materials, wood and plastic materials and can also be used for glass and ceramics when fitted with a diamond saw band.

The MBS 240/E is driven by a 230 V motor with electronic speed regulation for the adjustment of the correct band speed for excellent working results.


The possibility of adjusting the work table to any angle between 0° and 45° ensures clean and precise cuts.

The diagram shows the regulating ranges for most materials.

The micro band saw can be equipped with an optionally available liquid coolant system.

We recommend the use of original PROXXON saw bands.

Technical data

Nominal voltage:	220-240 Volt 50 Hz
Power:	85 Watt
Band speed:	120 - 250 m/min, infinitely variable
For indoor use only:	
Short time operation:	KB 15 min
Type of protection:	IP 25
Noise level:	≤ 70 dB (A)

Dimensions:

Work table:	200 × 200 mm adjustable from 0° to 45°
Throat:	150 mm
Cutting height:	max. 80 mm
Dimension of saw band:	1065 × 3 bis 6 mm

For use in dry environments only



Please do not dispose off the machine!



Setting the machine up

Danger!

1. Unpack the micro band saw and check for completeness.

Do not connect the machine to the 230V mains supply yet .

Note:

For safety reasons the machine should be fastened with the 5 wood screws to a strong work bench (fig. 2).

Checking tension and fit of the saw band

Note:

The machine is fitted with a saw band 1065 × 0.4 × 5,0 mm (14 Z) from the factory.

1. Unscrew four socket head cap screws from the housing 2 (fig. 1) and take the cover off.
 2. Check the fit of the saw band in the lower band guide 1 (fig. 3). The guide slot must be exactly vertical. Adjust the band guide after loosening the clamping screw (2).
 3. When cutting aluminium, metal, glass, tiles etc. remove plate 1 (fig. 4) to avoid accumulation of chips inside the machine.
 4. Install the housing cover.
2. Turn the set-screw (1) in direction (A) to tension or in direction (B) to loosen the saw band.

Caution!

An extremely tensioned saw band may break and damage the machine!

3. Tighten the clamping screw (2).

Note:

The saw band must not run sideways off the wheels.

Note:

When cutting wood or plastic materials the machine should be connected to a dust extractor (vacuum cleaner) to avoid accumulation of saw chips inside the machine.

Using a vacuum cleaner

1. Remove the housing cover 1 (fig. 1), slide the plate 1 (fig. 4) in and connect the vacuum cleaner to the socket 1 (fig. 5).
2. Install the housing cover.

Mounting the work table

1. Unscrew the brass screw from the sawing gap 1 (fig. 6) in the working table.
2. Slide the working table 3 (fig. 7) into the respective recess and fasten it with the star-shaped handle screw (2) with washer (1). Set the mark to "0".
3. Screw the brass screw 1 (fig.6) back in.

Tensioning the saw band

Note:

The saw band is tensioned correctly when it runs quietly and without vibrations.

1. Loosen the clamping screw 2 (fig. 8) in direction A for half a turn.

Checking the saw band guide

1. Adjust the upper saw band guide 1 (fig.9) to the width of the respective saw band. The edge A must thereby be in line with line "5" on the scale (e.g. saw band 1065 × "5" × 0.4). The band must now touch the rear roller.

Attention!

Switch the machine off and disconnect it from the mains supply when working on the saw band guide.

Adjusting the saw band width

1. Slightly loosen the socket head cap screw 3 (fig. 9).
2. Slide the adjusting piece (2) until it matches line "5" on the scale.
3. Tighten the socket head cap screw (3), but not too tight!
4. The saw blade thickness can be corrected by means of the set-screw 4 (fig. 9).

Working with the micro band saw

Starting operation

Attention!

The band saw must be connected to a dust extracting device.

The saw must not be operated with the housing door (saw band protection device) open.

The saw band guide must be adjusted as close as possible to the work piece.

1. Set the On-Off switch 4 (fig. 11) to position "0".
2. Connect the machine to the mains supply.
3. Loosen the clamping screw (1) and lower the saw band guide (2) to just above the work piece. Tighten the clamping screw.
4. Switch the machine on (4).

Attention!

Before starting work, adjust the appropriate speed for the saw band and the material.

5. Adjust the band speed with the regulator 3 (fig. 11). Refer to the diagram (5) for optimal band speed. The values are, however, only reference values.

Note:

Generally applicable:

High band speed for thin material and low band speed for thick material.

Sawing

1. Mark the cut on the work piece. Never brake the band speed by pushing too hard. The saw band must "cut freely". In case of vibrations adapt the band speed respectively.

Free-hand sawing

Press the work piece onto the work table, guide it carefully and only with little force (fig. 12a/b). More pressure against the work table, less pressure against the saw band.

Sawing with mitre guide

Attention!

Adjustments must only be carried out with the machine switched off.

1. Adjust the desired angle on the mitre guide. Press the work piece lightly against the saw band (fig. 13).

Mitre cuts

For mitre cuts the working table can be tilted to any angle between 0° and 45°.

1. Loosen the clamping screw 1 (fig. 14) and tilt the table to the desired angle. Read the degrees on the scale (2).
2. Tighten the clamping screw (1).

Caution!

Use only saw bands in good condition!

Replace blunt and deformed saw bands immediately!

Always disconnect the machine from the mains supply for cleaning and service work!

Do not run the machine unattended!

Operation with diamond saw band

Note:

A diamond saw band must only be used in combination with a correctly mounted liquid coolant system. This is available as an accessory.

Note:

For operation with a liquid coolant system we recommend the installation of a liquid collecting trough 3 (fig. 15). This trough is available as an accessory. To seal the screwing holes stand the band saw on a rubber plate and fasten it with the wood screws.

Attention!

To install the liquid cooling system follow the enclosed instructions exactly!

Working with a diamond saw band

Caution!

Cutting of radii smaller than 15 mm is not possible (fig. 16).

Do not use diamond saw bands for metal, plastic materials or wood.

Notes on the coolant:

Use only commercially available, mineral or synthetic, water soluble coolants.

Concentration: 2 - 5%, depending on material.

Dispose of liquids after work according to instructions from the manufacturer.

1. Switch the machine on.
2. Open the shut-off valve 1 (fig. 17) and adjust the flow. Use enough coolant.

Note:

Only sufficient cooling of the diamond saw band ensures better and quicker cutting of glass and ceramics and prolongs the lifetime of the diamond band.

3. Guide the work piece carefully and only with little force.
4. Close the shut-off valve (1) after finishing work or during breaks.

Changing the saw band

Caution!

Switch the machine off and pull the plug out!

1. Unscrew four socket head cap screws 2 (fig. 18) and take the housing cover (1) off.
2. Unscrew the brass screw 1 (fig. 19).
3. Loosen the clamping screw 3 (fig. 18) for half a turn.
4. Turn the set-screw 4 (fig. 18) until the saw band can be removed from the wheels 2 and 3 (fig. 19).
5. Insert the new saw band into the sawing gap with the non-toothed side forward and the teeth pointing downwards (towards the sawing table).

Note:

There is a possibility that the saw band has "turned over".

In such a case make sure to turn the saw band back. The teeth must point to the front and downwards.

Note:

When changing to a wider or narrower saw band the saw band guide must be adjusted accordingly (see "check the adjustment of the saw band guide").

6. Turn the set-screw 4 (fig. 19) until the saw band is lightly tensioned.
7. Tighten the clamping screw 3 (fig. 18) and reinstall the brass screw 1 (fig. 19).

Caution!

Extreme tensioning can cause damage to the machine and breaking of the saw band.

8. Install the housing cover 1 (fig. 18) and fasten the socket head cap screws (2).

Note:

The saw band must not run sideways off the wheels.

Changing the plastic rings on the wheels

Each wheel is covered with a plastic ring to protect the saw band .

These plastic rings are wear items and must be replaced whenever necessary.

The plastic rings must therefore be examined regularly. In case of a 'hollow shape' caused by abrasion (fig. 20), the respective ring must be replaced immediately.

1. Cut the worn plastic ring (fig. 21) by using a sharp, heated knife.
2. Warm up the new plastic ring for 10 minutes in hot water (not boiling).

3. Press the plastic ring firmly onto the wheel, until it sits perfectly in the groove.
4. Install the wheel and the housing cover and fasten it with the 4 socket head cap screws.

Disposal:

Please do not dispose of the device in domestic waste! The device contains valuable substances that can be recycled. If you have any questions about this, please contact your local waste management enterprise or other corresponding municipal facilities.

EU declaration of conformity

We declare that the designated products meet the requirements of the following EU directives:

- **EU Low Voltage Directive** **73/23/EEC**
93/68/EEC
DIN EN 61029 / 02.2001
DIN EN 61029-2-5 / 05.2003
- **EU EMC Directive** **89/336/EEC**
DIN EN 55014-1 / 09.2002
DIN EN 55014-2 / 08.2002
DIN EN 61000-3-2 / 12.2001
DIN EN 61000-3-3 / 05.2002
- **EU Machinery Directive** **98/37/EEC**
DIN EN 61029 / 02.2001
DIN EN 61029-2-5 / 05.2003

17.04.2005

Dipl.-Ing. Jörg Wagner



PROXXON S.A.
Machine Safety Department

Préface

Cher client !

La scie à ruban PROXXON - Micro est une machine très performante destinée à tous les modélistes.

Elle convainc par une coupe parfaite dans l'acier, les métaux non-ferreux, le bois et les matières plastiques et permet, au moyen d'un ruban diamanté, d'effectuer des coupes dans le verre et les matières céramiques.

Ce mode d'emploi contient :

- Les prescriptions de sécurité
- La structure et l'utilisation
- La liste des pièces de rechange.

Observations !

L'utilisation de ces instructions

- **facilite** la familiarisation avec la machine,
- **évite** les perturbations dues à une utilisation incorrecte,
- **prolonge** la durée de vie de la machine.

Garder toujours cette notice à portée de la main et la conserver soigneusement.

Utiliser cette machine uniquement après avoir lu et sous respect de ces instructions.

PROXXON décline toute responsabilité pour le fonctionnement sûr de la machine :

- lors d'une utilisation non conforme au service usuel,
- lors d'une utilisation non mentionnée dans ces instructions,
- lors du non-respect des instructions de sécurité.

Aucune garantie n'est accordée

- lors d'utilisations incorrectes,
- lors d'un entretien insuffisant.

Pour votre sécurité personnelle observez impérativement les instructions de sécurité.

Utilisez uniquement des pièces de rechange d'origine PROXXON ainsi que des rubans de scie recommandés.

Tous droits de modifications dans le but d'améliorer le développement technique nous restent réservés.

Nous vous souhaitons beaucoup de succès avec votre scie circulaire.

PROXXON GmbH

Consignes générales de sécurité

ATTENTION ! Lorsque vous utilisez des outils électriques, vous devez respecter les mesures de sécurité de base ci-après pour vous protéger contre les décharges électriques, les risques de blessure et d'incendie.

Veillez lire et respecter toutes les consignes de sécurité avant d'utiliser ce produit. Conservez précieusement ces consignes de sécurité.

Travailler en toute sécurité

Rangez votre poste de travail !

1. Le désordre sur votre poste de travail peut provoquer des accidents.

Prenez en compte les conditions ambiantes

1. N'exposez pas les outils à la pluie.
2. N'utilisez pas les outils dans un environnement humide.
3. Veillez à une éclairage suffisante.
4. N'utilisez pas les outils en présence de liquides ou gaz inflammables.

Protégez-vous contre les chocs électriques !

1. Ne touchez pas les pièces mises à la terre.

Tenez des tierces personnes à l'écart !

1. Prenez soin à ce que des tierces personnes, en particulier les enfants, ne touchent pas l'outil ou le câble. Eloignez-les de la zone de travail.

Conservez les outils non utilisés dans un endroit sûr !

1. Il est recommandé de conserver les outils que vous n'utilisez pas hors de la portée des enfants dans un endroit sec et fermé.

Veillez à ne pas surcharger votre outil !

1. Ceci vous permet de travailler mieux et en toute sécurité

Utilisez l'outil approprié !

1. N'utilisez pas des machines de faible puissance pour des travaux difficiles.
2. N'utilisez pas les outils pour des travaux pour lesquels ils n'ont pas été conçus, par ex. une scie circulaire pour couper des branches ou des bûches.

Portez des vêtements de travail appropriés !

1. Ne portez pas de vêtements amples ou de bijoux, car ceux-ci pourraient être happés par les pièces en mouvement.
2. Nous vous conseillons de mettre des chaussures antidérapantes lorsque vous travaillez à l'extérieur.
3. Couvrez vos cheveux longs d'une résille.

Portez des équipements de protection !

1. Mettez des lunettes de protection.
2. En cas de travaux entraînant le dégagement de poussière, le port d'un masque respiratoire s'impose.

Branchez le dispositif d'aspiration de poussière !

1. S'il y a des raccords pour l'aspirateur et le collecteur de poussière, vérifiez que ceux-ci sont branchés et mis en service.

N'utilisez le câble qu'aux fins auxquelles il est destiné !

1. Ne débranchez pas l'outil en tirant sur le câble. Protégez le câble contre chaleur, huile et arêtes vives.

Fixez la pièce à usiner !

1. Utilisez des dispositifs de serrage ou un étau pour immobiliser la pièce à usiner. Ainsi, elle est plus stable qu'en la retenant par la main.

Évitez une position de travail incorrecte !

1. Travaillez en position stable et gardez l'équilibre à tout moment.

Entretenez soigneusement vos outils !

1. Veillez à ce que les outils soient toujours aiguisés et propres pour garantir une utilisation plus facile et plus sécurisée.
2. Respectez les instructions d'entretien ainsi que les conseils concernant le changement d'outil.
3. Contrôlez régulièrement le câble de l'outil et le faites remplacer par un spécialiste autorisé s'il présente des dommages.
4. Contrôlez régulièrement la rallonge et changez-la en cas de dommages.
5. Les poignées doivent être sèches et exemptes d'huile et de graisse.

Débranchez l'appareil de la prise de courant :

1. lorsque vous n'utilisez pas l'outil, avant d'effectuer des travaux d'entretien et avant de changer les outils, tels que lame de scie, perçoir, fraise.

N'oubliez jamais d'enlever les clés à outils !

1. Vérifiez avant chaque mise en service de l'outil si les clés et les outils de réglage ont été enlevés.

Évitez toute utilisation involontaire !

1. Assurez-vous que l'interrupteur est éteint lorsque vous branchez l'appareil au secteur.

Utilisation des rallonges à l'extérieur

1. N'utilisez que des rallonges marquées et autorisées pour une utilisation à l'extérieur

Soyez attentif !

1. Prenez garde à ce que vous faites et travaillez consciencieusement. N'utilisez pas l'outil quand vous êtes fatigué.

Vérifiez si l'outil est éventuellement endommagé

1. Avant toute autre utilisation de l'outil, il faut vérifier soigneusement que les dispositifs de protection ou les pièces légèrement endommagées fonctionnent parfaitement et comme prévu.
2. Vérifiez le bon fonctionnement des pièces en mouvement et qu'elles ne sont pas coincées ou endommagées. Toutes les pièces doivent être correctement montées et répondre aux conditions liées à une utilisation de l'outil sans souci.
3. Des pièces et des dispositifs de protection endommagés devront être correctement réparés ou remplacés par un atelier spécialisé et autorisé, pour autant que rien d'autre ne soit indiqué dans les instructions d'utilisation.
4. Faites remplacer des interrupteurs endommagés par un atelier S.A.V.
5. N'utilisez pas des outils dont l'interrupteur ne peut plus être allumé ou éteint.

(F)

AVERTISSEMENT !

1. L'utilisation des outils ou accessoires non appropriés peut entraîner des risques de blessures.

Faites réparer votre outil par un électricien qualifié !

1. Cet outil correspond aux prescriptions de sécurité en vigueur. Les réparations ne sont à effectuer que par un électricien qualifié et en utilisant des pièces de rechange originales. Autrement, il y a un grand risque d'accident pour l'utilisateur.

Légende

- 1 Couvercle du bâti
- 2 Vis de fixation
- 3 Bâti
- 4 Vis d'ajustage
- 5 Vis de blocage
- 6 Glissière de guidage
- 7 Recouvrement de la lame de scie
- 8 Guidage du ruban de scie
- 9 Ruban de scie
- 10 Table de travail
- 11 Manchon de raccordement
- 12 Socle de l'appareil
- 13 Bouton de réglage
- 14 Interrupteur de l'appareil
- 15 Diagramme

Description de l'appareil

La scie à ruban PROXXON - Micro MBS 240/E coupe l'acier, les métaux non-ferreux, le bois et les matières plastiques et permet, au moyen d'un ruban diamanté, d'effectuer des coupes dans le verre et les céramiques.

La MBS 240/E est équipée d'un moteur 230 V, avec un variateur électronique pour le réglage optimal de la vitesse suivant les qualités de coupes escomptés.


Le réglage de l'inclinaison de la table de travail, à des angles variants entre 0 et 45° permet des coupes nettes et précises.

Le diagramme indique les plages de réglage pour la plupart des matériaux.

En option la scie à ruban Micro peut être équipée d'un dispositif de refroidissement par liquide.

Nous recommandons des rubans de scie de rechange d'origine PROXXON.

Caractéristiques techniques

Tension:	220-240 Volt, 50 Hz
Puissance:	env. 85 W
Vitesse de bande:	120 à 250 m/min., à réglage progressif
Utilisation uniquement en intérieur:	
Durée d'utilisation:	limitée à 15 min.
Indice de protection:	IP 25
Niveau sonore:	≤ 70 dB(A)

Dimensions:

Table de travail:	200 x 200 mm, inclinaison de 0 à 45°
Ecartement:	150 mm
Hauteur de coupe:	maxi. 80 mm
Dimensions du ruban de scie:	1065 x 3 à 6 mm

Pour une utilisation dans un endroit sec
uniquement



Ne pas jeter la machine avec les ordures ménagères



Montage de l'appareil

Danger !

1. Déballez la scie à ruban Micro et vérifiez la présence des accessoires.

Ne pas encore raccorder l'appareil au réseau de 230 V.

Remarque :

Pour des raisons de sécurité l'appareil doit être fixé sur un plan de travail au moyen de 5 vis à bois (fig. 2).

Vérification de l'assise et de la tension du ruban de scie

Remarque :

Départ usine la scie à ruban est équipée d'un ruban de scie de 1065 x 0,4 x 5,0 mm (14 Z).

1. Dévisser quatre vis BTR du couvercle du bâti 2 (fig. 1) et le déposer.
2. Vérifier que le ruban est bien logé dans le guidage du ruban de scie 1 (fig. 3). La fente de guidage doit être centrée perpendiculairement de manière très précise. Régler le guidage du ruban en desserrant la vis de blocage (2).
3. Lors de la coupe d'aluminium, de métal, de verre, de céramique, etc., retirer la plaque 1 (fig. 4) pour éviter une accumulation de copeaux à l'intérieur de la machine.
4. Monter le couvercle du bâti.

Remarque :

Lors du sciage de bois et matières plastiques, une aspiration (aspirateur) doit être raccordée afin d'éviter une accumulation de copeaux à l'intérieur de la machine.

Utilisation d'un aspirateur

1. Démontez le couvercle du bâti 1 (fig. 1), mettez la plaque 1 (fig. 4) en place et raccordez le tuyau de l'aspirateur au manchon 1 (fig. 5).
2. Remontez le couvercle du bâti.

Montage de la table de travail

1. Dévissez la vis de fermeture en laiton de la fente de sciage 1 (fig. 6) à la table de travail.
2. Placez la table de travail 3 (fig. 7) dans l'encoche prévue à cet effet et la fixez avec la vis (2) munie d'une rondelle (1). Réglez le repère sur "0".
3. Revissez la vis de fermeture en laiton 1 (fig. 6).

Régler la tension du ruban de scie

Remarque :

Le ruban de la scie est correctement tendu lorsqu'il défile silencieusement et sans vibrations (pas de "flottement").

1. Desserrer la vis de blocage 2 (fig. 8) d'un demi-tour, en direction de A.
2. Lorsque la vis de réglage (1) est tournée dans le sens (A) le ruban de scie est tendu, dans le sens (B) il est relâché.

Attention !

Un ruban de scie trop tendu peut rompre et endommager l'appareil !

3. Serrer la vis de blocage (2).

Remarque :

Le ruban ne doit pas défiler en biais des poulies.

Vérification de l'ajustage du guidage du ruban de scie

1. Ajuster la glissière supérieure du ruban de scie 1 (fig. 9) à la largeur du ruban de scie utilisée. L'arête A doit être positionnée sur le repère "5" de l'échelle graduée (par ex. ruban de scie 1065 x "5" x 0.4). Le ruban doit maintenant être en contact avec la poulie arrière.

Attention !

Débrancher la machine avant de procéder à tous travaux sur la glissière du ruban de scie.

Ajustage de la largeur du ruban de scie

1. Desserrer légèrement la vis BTR 3 (fig. 9).
2. Déplacer le dispositif de réglage (2) sur le repère "5" de la graduation.
3. Ne pas trop serrer la vis BTR (3) !
4. La largeur de fente de la glissière du ruban de scie peut être corrigée au moyen de la vis de réglage 4 (fig. 9)

Travail avec la scie à ruban Micro

Mise en service

Attention !

La scie à ruban doit être raccordée à un dispositif de récupération des poussières.

La scie ne doit pas être mise en service lorsque le couvercle du bâti (dispositif de protection du ruban de scie) est ouvert.

La glissière de guidage doit être rapprochée au maximum du ruban de scie.

1. Mettre l'interrupteur 4 (fig. 11) de la machine sur position "0".
2. Raccorder la machine au réseau électrique.
3. Desserrer la vis de blocage (1) et ajuster la glissière de guidage du ruban de scie (2) juste au dessus de la pièce à scier. Resserrer la vis de blocage.
4. Mettre la machine en marche en commutant l'interrupteur (4).

Attention !

Avant le début des travaux de sciage adapter impérativement la vitesse au ruban installé et au matériau à scier.

5. Régler la vitesse du ruban au moyen du bouton 3 (fig. 11). Voir le diagramme (5) pour une vitesse optimale du ruban. Les valeurs indiquées ne sont toutefois que des points de repères.

Remarque :

Règle générale :

Vitesse de ruban élevée pour un matériau de faible épaisseur et vitesse de ruban réduite pour un matériau de forte épaisseur.

Sciage

1. Marquer d'un trait la coupe à effectuer sur la pièce. Ne jamais freiner le ruban de scie par une poussée trop importante sur la pièce à scier. Le ruban de scie doit "couper librement". Lors d'éventuelles vibrations, adapter la vitesse du ruban en conséquence.

Sciage libre (sans butée)

Appuyer durant le sciage la pièce à usiner sur la table de travail, la guider avec sensibilité et sans effort important (fig. 12a/b). Pression plus importante sur la table de travail, pression moindre contre le ruban de scie.

Sciage avec butée d'angle

Attention !

Débrancher impérativement la machine avant tous travaux de réglage.

1. Régler l'angle désiré à la butée. Presser légèrement la pièce à scier contre le ruban de scie (fig. 13).

Coupes biaisées

Pour les coupes biaisées la table de travail peut être basculée de 0 à 45°.

1. Desserrer la vis de blocage 1 (fig. 14) et basculer la table dans la position de l'angle désiré. Lire l'inclinaison sur la graduation (2).
2. Serrer la vis de blocage (1).

Prudence !

Utiliser uniquement des rubans de scie en parfait état !

Remplacer immédiatement les lames émoussées ou déformées !

Toujours retirer la fiche du secteur avant de procéder aux travaux de nettoyage ou d'entretien!

Ne jamais laisser la machine sans surveillance !

Utilisation avec ruban de scie diamanté

Remarque :

La machine équipée d'une lame de scie diamantée doit uniquement être utilisée lorsque le dispositif de refroidissement au moyen d'un liquide est monté. Celui-ci est disponible en option.

Remarque :

Pour la mise en service avec le dispositif de refroidissement par liquide, le montage d'un récipient de récupération 3 (fig. 15) est recommandé. Ce récipient de récupération est disponible en tant qu'accessoire. Pour étanchéifier les orifices des vis, installer la scie à ruban sur une plaque en caoutchouc et la fixer au moyen des vis à bois.

Attention !

Pour le montage du dispositif de refroidissement par liquide observer impérativement les instructions mentionnées dans le manuel d'utilisation annexé !

Travail avec le ruban de scie diamanté

Attention !

Le sciage de rayon inférieur à 15 mm n'est pas possible (fig. 16).

Ne pas utiliser le ruban de scie diamanté pour les métaux, les matières plastiques ou le bois.

Remarque concernant le liquide de refroidissement :

Utiliser uniquement des liquides de refroidissement minéraux ou synthétiques, solubles dans l'eau, disponibles dans le commerce.

Concentration : 2 - 5 % selon le matériau.

Après l'utilisation, évacuer les liquides selon les prescriptions du fabricant.

1. Mettre l'appareil en marche.
2. Ouvrir le robinet 1 (fig. 17) et doser le débit. Ne pas économiser le liquide.

Remarque :

Seul un refroidissement correct du ruban diamanté donne une coupe plus effective et plus rapide du verre ou de la céramique et permet une longue durée d'usage.

3. Guider la pièce à scier avec sensibilité en faisant usage de peu de force.

Après la fin ou l'interruption du travail, le robinet (1) doit impérativement être refermé.

Echange du ruban de scie

Prudence !

Arrêter l'appareil et retirer la fiche du secteur !

1. Dévisser quatre vis BTR 2 (fig. 18) et déposer le couvercle du bâti (1).
2. Dévisser la vis d'obturation en laiton 1 (fig. 19).
3. Desserrer la vis de blocage 3 (fig. 18) d'un demi-tour.
4. Tourner la vis de réglage 4 (fig. 18) jusqu'à ce que le ruban puisse être retiré des poulies 2 et 3 (fig. 19).

5. Introduire le nouveau ruban de scie dans la fente de la table, par le côté opposé à la denture, de manière que les dents du ruban montrent vers le bas (vers la table de travail).

Remarque :

Risque de retournement du ruban de scie.

Remettre systématiquement le ruban dans le bon sens. Les dents doivent toujours être orientées vers le bas.

Remarque :

Lors du montage d'un ruban de scie plus large ou plus étroit, la glissière de guidage doit être ajustée en conséquence (voir "Vérification de l'ajustage du guidage du ruban de scie")

6. Tourner la vis de réglage 4 (fig. 19) jusqu'à ce que le ruban de scie soit légèrement tendu.

7. Serrer la vis de blocage 3 (fig. 18) et remettre la vis d'obturation en laiton 1 (fig. 19) en place.

Prudence !

Une tension trop importante peut endommager l'appareil et entraîner la rupture du ruban de scie !

8. Remonter le couvercle du bâti 1 (fig. 18), resserrer les vis BTR (2).

Remarque :

Le ruban ne doit pas défiler en biais des poulies.

Echange des bagues en matière plastique des poulies

Les poulies sont recouvertes d'une bague en matière plastique dans le but de protéger les rubans de scie.

Les bagues en matière plastique sont des pièces d'usure et doivent si nécessaire être échangées.

Par conséquent vérifier régulièrement l'état de ces bagues. Lorsqu'une "usure concave" est constatée, remplacer la bague défectueuse (fig. 20).

1. Sectionner la bague défectueuse au moyen d'une lame acérée et chauffée (fig. 21).

2. Réchauffer la bague neuve dans de l'eau chaude (non bouillante) durant environ 10 minutes.

3. Appuyer fortement la bague sur la poulie jusqu'à ce qu'elle soit bien en place dans la gorge, sur tout le pourtour.

4. Remonter la poulie et le couvercle du bâti puis le fixer au moyen des 4 vis BTR.

Élimination :

N'éliminez pas l'appareil en même temps que les ordures ménagères ! L'appareil comporte des matériaux recyclables. Si vous avez des questions à ce sujet, adressez-vous aux entreprises locales d'élimination des déchets ou à d'autres institutions communales correspondantes.

Déclaration de conformité UE

Nous déclarons que les produits désignés sont conformes aux prescriptions des directives européennes ci-après :

- **Directive européenne relative à la basse tension** **73/23/CEE**
93/68/CEE
DIN EN 61029 / 02.2001
DIN EN 61029-2-5 / 05.2003
- **Directive européenne CEM** **89/336/CEE**
DIN EN 55014-1 / 09.2002
DIN EN 55014-2 / 08.2002
DIN EN 61000-3-2 / 12.2001
DIN EN 61000-3-3 / 05.2002
- **Directive européenne relative aux machines** **98/37/CEE**
DIN EN 61029 / 02.2001
DIN EN 61029-2-5 / 05.2003

17.04.2005

Jörg Wagner, ingénieur diplômé



PROXXON S.A.
Division sécurité des appareils

Prefazione

Egregi Sigg. Clienti!

La microsega a nastro PROXXON è un apparecchio ad alta prestazione per tutti i modellisti.

Essa convince per il taglio perfetto su acciaio, metalli non ferrosi, legno e materie sintetiche e, col nastro diamantato, anche su vetro e ceramica.

Il presente manuale d'istruzioni comprende:

- norme sulla sicurezza
- istruzioni per l'uso
- lista pezzi di ricambio.

Si prega di voler tener conto!

L'uso di questo manuale d'istruzioni

- **facilita** la conoscenza della macchina
- **evita** guasti dovuti a manovre errate
- **incrementa** la durata della macchina.

Tenete questo manuale sempre a portata di mano e conservatelo bene.

Comandate la macchina soltanto con la sua perfetta conoscenza ed in osservanza delle presenti istruzioni.

La PROXXON non si assume alcuna responsabilità per il funzionamento sicuro della macchina in caso di:

- manovre che non corrispondano all'uso normale,
- altri scopi d'impiego che non sono contenuti nelle presenti istruzioni,
- mancata osservanza delle norme di sicurezza.

La garanzia non viene prestata in caso di

- errori di manovra
- manutenzione insufficiente.

Per la Vostra sicurezza osservate assolutamente le norme di sicurezza.

Adoperate soltanto pezzi di ricambio originali PROXXON ed i nastri raccomandati.

Ci riserviamo di apportare modifiche che servono al progresso tecnico.

Vi auguriamo un buon lavoro con la Vostra microsega a nastro.

Avvertenze di sicurezza generali

ATTENZIONE! Con l'uso di utensili elettrici, per la protezione contro scosse elettriche, e il pericolo di infortuni e di incendio devono essere osservate, **fondamentalmente, le seguenti istruzioni per la sicurezza.**

lettura ed osservanza di tutte le avvertenze riportate prima di mettere in funzione il presente prodotto. Si prega di conservare accuratamente le presenti avvertenze di sicurezza.

Come lavorare in modo sicuro

Tenere in ordine il proprio spazio di lavoro!

1. Il disordine nello spazio di lavoro può essere causa di incidenti.

Rispettare gli influssi ambientali!

1. Non esporre gli attrezzi alla pioggia.
2. Non utilizzare gli attrezzi in ambienti umidi o bagnati.
3. Provvedere per una buona illuminazione.
4. Non utilizzare gli attrezzi vicino a liquidi o gas infiammabili.

Protegersi da scosse elettriche!

1. Evitare il contatto del corpo con componenti collegati a massa.

Tenere lontano altre persone!

1. Non permettere ad altre persone, in particolare ai bambini, di toccare l'attrezzo o il cavo. Tenerli lontani dallo spazio di lavoro.

Conservare gli attrezzi non utilizzati in un luogo sicuro!

1. Le apparecchiature non utilizzate devono essere conservate in un luogo asciutto, chiudibile e fuori dalla portata dei bambini.

Non sovraccaricare l'attrezzo!

1. Si lavora meglio ed in modo più sicuro se l'apparecchio è utilizzato entro i valori indicati.

Utilizzare l'attrezzo adatto!

1. Non utilizzare macchine deboli per lavori pesanti.
2. Non utilizzare gli attrezzi per uno scopo diverso da quello prescritto. Non utilizzare ad es. una sega circolare a mano per il taglio di rami o ceppi di legno.

Indossare indumenti di lavoro adatti!

1. Non indossare indumenti larghi o gioielli, potrebbero essere afferrati da parti in movimento.
2. Durante i lavori all'aperto si consiglia di indossare delle scarpe antiscivolo.
3. Raccogliere i capelli lunghi in una retina per capelli.

Utilizzare dei mezzi di protezione!

1. Indossare degli occhiali di protezione.
2. Durante i lavori con sollecitazione di polvere utilizzare una maschera a filtro.

Collegare il dispositivo per l'aspirazione della polvere!

1. Nel caso in cui siano presenti degli attacchi per il collegamento di un dispositivo per l'aspirazione della polvere e per la raccolta della stessa, accertarsi che questi vengano collegati ed utilizzati.

Non utilizzare il cavo per un uso diverso da quello previsto!

1. Non utilizzare il cavo per estrarre la spina dalla presa di corrente. Proteggere il cavo da calore, olio e spigoli taglienti.

Bloccare il pezzo da lavorare!

1. Utilizzare dei dispositivi di serraggio o una morsa per bloccare il pezzo da lavorare. In questo modo è fissato in modo più sicuro rispetto a se tenuto in mano.

Evitare una postura inadeguata!

1. Mantenere una posizione stabile e stare sempre in equilibrio.

Pulire i propri attrezzi con cura!

1. Tenere gli utensili affilati e puliti per poter lavorare meglio ed in modo più sicuro.
2. Seguire le disposizioni di manutenzione e le avvertenze sul cambio dell'utensile.
3. Controllare regolarmente il cavo dell'attrezzo ed in caso di danneggiamento farlo riparare da una persona qualificata.
4. Controllare regolarmente la prolunga e sostituirla se danneggiata.
5. Tenere le impugnature asciutte e prive di olio e grasso.

Estrarre la spina dalla presa di corrente:

1. in caso di inutilizzo dell'attrezzo, prima di sottoporlo a manutenzione o sostituire utensili quali ad es. lame, punte, frese.

Non lasciar inserita alcuna chiave per utensili!

1. Prima dell'accensione è necessario accertarsi sempre che le chiavi e gli utensili di regolazione siano stati rimossi.

Evitare un avviamento accidentale!

1. Accertarsi che l'interruttore, all'inserimento della spina nella presa di corrente, sia attivato.

Prolunghe all'aperto.

1. Utilizzare all'aperto solo prolunghe autorizzate per tale scopo e corrispondentemente contrassegnate.

Prestare attenzione!

1. Prestare attenzione a cosa si sta facendo. Lavorare con serietà. Non utilizzare l'apparecchio quando ci si sente stanchi.

Controllate l'eventuale presenza di danneggiamenti sull'attrezzo!

1. Prima di utilizzare ulteriormente l'attrezzo è necessario accertarsi che i dispositivi di protezione oppure i componenti leggermente danneggiati siano funzionanti in modo perfetto ed a regola d'arte.
2. Accertarsi che i componenti mobili funzionino perfettamente, che non si blocchino e che nessun componente sia danneggiato. Tutti i pezzi devono essere montati in maniera corretta e soddisfare tutte le condizioni al fine di garantire un funzionamento perfetto dell'attrezzo.
3. I dispositivi di protezione ed i componenti danneggiati devono essere riparati a regola d'arte da un'officina specializzata oppure essere sostituiti, salvo diversa indicazione riportata nelle istruzioni per l'uso.
4. Far sostituire gli interruttori danneggiati dall'officina del Servizio clienti della casa produttrice.
5. Non utilizzare attrezzi il cui interruttore non può essere attivato o disattivato.

AVVISO!

1. L'uso di altri utensili ed altri accessori può significare un aumento del rischio di infortuni.

Far riparare l'attrezzo da un elettricista specializzato!

1. Questo attrezzo è conforme alle disposizioni pertinenti in materia di sicurezza. Eventuali interventi di riparazione possono essere eseguite solo da un elettricista specializzato utilizzando pezzi di ricambio originali; altrimenti l'utente sarà esposto al rischio di infortuni.

Leggenda

- 1 Copertura della carcassa
- 2 Vite di fissaggio
- 3 Carcassa
- 4 Vite di regolazione
- 5 Vite d'arresto
- 6 Asta di guida
- 7 Coprilama
- 8 Guidanastro
- 9 Lama a nastro
- 10 Tavolo di lavoro
- 11 Attacco aspirazione
- 12 Basamento
- 13 Manopola di regolazione
- 14 Interruttore
- 15 Diagramma

Descrizione della macchina

La microsega a nastro MBS 240/E consente di tagliare acciaio, metalli non ferrosi, legno e materie sintetiche e, attrezzata con un nastro diamantato, anche vetro e ceramica.

La MBS 240/E è munita di un motore da 230 Volt, con regolazione elettronica del numero di giri per la registrazione della velocità appropriata del nastro per il conseguimento di risultati di lavoro ottimali.

La registrazione del tavolo di lavoro in ogni posizione angolare da 0° a 45° permette tagli netti e precisi.

Il diagramma indica i campi di regolazione per la maggior parte dei materiali.

La microsega a nastro può essere attrezzata opzionalmente con un impianto di raffreddamento a liquido.

Noi consigliamo di usare i nastri di ricambio originali PROXXON.

Dati tecnici

Tensione nominale:	220 - 240 Volt 50 Hz
Potenza assorbita:	85 Watt
Velocità del nastro:	120 - 250 m/min, a regolazione continua
Soltanto per uso domestico:	
Servizio di breve durata:	KB 15 min.
Tipo di protezione:	IP 25
Rumorosità:	≤ 70 dB (A)
Dimensioni:	
Tavolo di lavoro:	200 × 200 mm, orientabile 0° - 45°
Capacità max:	150 mm
Altezza di passaggio:	max. 80 mm
Misure del nastro:	1065 × 3 fino a 6 mm

Uso consentito solo in ambienti asciutti



Alla fine della vita dell'utensile non gettarlo nella spazzatura normale bensì nella apposita raccolta differenziata!



Montaggio dell'apparecchio

Pericolo!

1. Togliere la microsega a nastro dall'imballaggio e verificare che gli accessori siano al completo.

Non allacciare ancora l'apparecchio alla rete di 230 Volt.

Avviso:

Per motivi di sicurezza, l'apparecchio deve essere fissato, mediante le 5 viti da legno, su di un tavolo di lavoro stabile (fig. 2).

Controllo alloggiamento e tensione del nastro

Avviso:

La sega a nastro viene fornita attrezzata di un nastro di 1065 × 5,0 × 0,4 mm (14 denti/pollice).

1. Svitare le quattro viti ad esagono cavo della copertura della carcassa 2 (fig. 1) e togliere la copertura.
2. Verificare l'alloggiamento del nastro nel guidanastro inferiore 1 (fig. 3). La scanalatura di guida dev'essere registrata esattamente verticale. Registrare il guidanastro allentando la vite di arresto (2).
3. Per tagliare alluminio, metalli, vetro, piastrelle, ecc. togliere la piastra 1 (fig. 4), affinché i trucioli non si possano ammassare nell'interno della macchina.
4. Montare la copertura della carcassa.

Avviso:

Per il taglio di legno e materie sintetiche si deve lavorare con un impianto di aspirazione (aspirapolvere) per evitare l'accumulazione dei trucioli all'interno della macchina.

Uso di un aspirapolvere

1. Smontare la copertura della carcassa 1 (fig. 1), inserire la piastra 1 (fig. 4) ed allacciare l'aspirapolvere all'attacco 1 (fig. 5).
2. Montare la copertura della carcassa.

Montaggio del tavolo di lavoro

1. Svitare il tappo a vite, in ottone, della scanalatura della sega 1 (fig. 6) sul tavolo di lavoro.
2. Inserire il tavolo di lavoro 3 (fig. 7) nell'apposito incavo e fissarlo mediante la vite a manopola a crociera (2) e la rondella (1). Regolare la marcatura su "0".
3. Riavvitare il tappo a vite 1 (fig. 6) in ottone.

Registrazione della tensione del nastro

Avviso:

Il nastro è teso in modo giusto, quando scorre con silenziosità di funzionamento e senza vibrazioni.

1. Svitare la vite d'arresto 2 (fig. 8) di mezzo giro, in direzione A.
2. Ruotando la vite di regolazione (1) in direzione A, il nastro viene teso, ruotandola in direzione B, il nastro viene allentato.

Avvertenza!

Un nastro troppo teso può strapparsi e danneggiare l'apparecchio!

3. Serrare la vite d'arresto (2).

Avviso:

Il nastro non deve scorrere obliquo dalle ruote.

Verifica della registrazione del guidanastro

1. Regolare il guidanastro superiore 1 (fig. 9) sulla rispettiva larghezza del nastro. Per far ciò lo spigolo A deve stare sul trattino della scala "5". (p. es. con nastro 1065 x "5" x 0,4). Ora il nastro deve toccare il rullo posteriore.

Attenzione!

Eseguire i lavori sul guidanastro soltanto con la macchina disinserita e con la spina di allacciamento alla rete estratta.

Registrazione della larghezza del nastro

1. Svitare leggermente la vite ad esagono cavo 3 (fig. 9).
2. Spingere l'elemento di regolazione (2) sotto al trattino della scala "5".
3. Non serrare troppo forte la vite ad esagono cavo (3)!
4. Lo spessore del nastro può essere corretto mediante la vite di regolazione 4 (fig. 9).

Lavorazione con la microsega a nastro

Messa in funzione

Attenzione!

La sega a nastro deve essere allacciata ad un dispositivo aspirapolvere.

Quando lo sportello della carcassa (dispositivo di protezione del nastro) è aperto la sega non deve essere fatta funzionare.

Il guidanastro deve essere avvicinato il più possibile al pezzo.

1. Porre l'interruttore 4 (fig. 11) sulla posizione "0".
2. Allacciare l'apparecchio alla rete elettrica.
3. Allentare la vite d'arresto (1) e regolare il guidanastro (2) in modo che si trovi direttamente sopra il pezzo da lavorare. Serrare di nuovo la vite d'arresto.
4. Inserire l'apparecchio mediante l'interruttore (4).

Attenzione!

Prima di iniziare il lavoro di segatura registrare assolutamente la velocità adatta al nastro e al materiale da segare.

5. Regolare la velocità del nastro con la manopola 3 (fig. 11). Per la velocità del nastro ottimale vedere il diagramma (5). Tuttavia i valori indicati sono puramente di riferimento.

Avviso:

*In genere vale quanto segue:
Velocità del nastro alta per materiali sottili e
velocità del nastro bassa per materiali spessi.*

Segatura

1. Marcare il taglio sul pezzo da lavorare. Non far mai rallentare la velocità del nastro mediante una pressione d'avanzamento troppo forte. Il nastro deve "tagliare liberamente". Nel caso che si presentino vibrazioni, adattare la velocità del nastro.

Segatura a mano libera

Durante le operazioni di segatura bisogna premere il pezzo da lavorare contro il tavolo di lavoro e condurlo delicatamente e con poca forza contro il nastro (fig. 12 a/b). Bisogna premere di più contro il tavolo di lavoro e solo leggermente contro il nastro.

Segatura con la guida a squadra

Attenzione!

Eseguire le operazioni di registrazione sulla macchina soltanto con la macchina disinserita.

1. Registrare l'angolo desiderato sulla guida a squadra. Guidare il pezzo da lavorare contro il nastro premendo leggermente (fig. 13).

Tagli obliqui

Per l'esecuzione di tagli obliqui il tavolo di lavoro può essere inclinato da 0° fino a 45°.

1. Allentare la vite d'arresto 1 (fig. 14) ed inclinare il tavolo di lavoro nella posizione angolare desiderata. Leggere la graduazione sulla scala (2).
2. Serrare la vite d'arresto (1).

Avvertenza!

Adoperare soltanto nastri che siano in ottime condizioni!

Sostituire immediatamente i nastri privi di filo e deformati!

Staccare sempre la spina di allacciamento alla rete per eseguire lavori di manutenzione e di cura!

Non far funzionare l'apparecchio senza sorveglianza!

Funzionamento con nastro diamantato

Avviso:

Il funzionamento con nastri diamantati è possibile soltanto con l'installazione di un impianto di raffreddamento a liquido che può essere fornito come accessorio.

Avviso:

Per il funzionamento con l'impianto di raffreddamento a liquido è consigliabile l'impiego di una vaschetta di recupero 3 (fig. 15), che può essere fornita quale accessorio. Quindi porre la sega a nastro su una piastra di gomma per chiudere a tenuta i fori per le viti, e fissare con le viti da legno.

Attenzione!

Per il montaggio dell'impianto di raffreddamento a liquido osservare assolutamente le istruzioni allegate all'impianto!

Lavorazione col nastro diamantato

Avvertenza!

Non è possibile eseguire tagli di raggi inferiori a 15 mm (fig. 16).

Non usare i nastri diamantati per metalli, materie sintetiche o legno.

Indicazione per il refrigerante:

Usare soltanto lubrificanti idrosolubili, minerali o sintetici, d'uso commerciale.

Concentrazione d'impiego: 2 - 5% a seconda del materiale.

Al termine delle lavorazioni smaltire i liquidi in conformità alle prescrizioni del produttore.

1. Inserire l'apparecchio.
2. Aprire il rubinetto d'intercettazione 1 (fig. 17) e regolare l'alimentazione. Non fare economia di liquido.

Avviso:

Soltanto il regolare raffreddamento del nastro diamantato comporta un taglio ottimale del vetro o della ceramica e consente una lunga durata utile del nastro.

3. Guidare il pezzo da lavorare delicatamente e con poca forza.
4. Al termine della lavorazione, ovvero, in caso di interruzione della lavorazione, bisogna assolutamente chiudere il rubinetto d'intercettazione (1).

Sostituzione del nastro

Avvertenza!

Disinserire l'apparecchio ed estrarre la spina di allacciamento alla rete!

1. Svitare le quattro viti ad esagono cavo 2 (fig. 18) e togliere la copertura della carcassa (1).
2. Svitare il tappo a vite in ottone 1 (fig. 19).
3. Svitare di mezzo giro le vite d'arresto 3 (fig. 18).
4. Ruotare le vite di regolazione 4 (fig. 18) finché il nastro si lascia togliere dalle ruote 2 e 3 (fig. 19).
5. Introdurre il nuovo nastro con il lato non dentato nella scanalatura della sega in modo che i denti siano rivolti verso il basso (verso il tavolo per seghe).

Avviso:

Può darsi che il nastro si rovesci.

In questo caso badate a riportare il nastro nella posizione corretta. I denti devono essere rivolti verso avanti e verso il basso.

Avviso:

Per il montaggio di un nastro più largo, ovvero più stretto, bisogna procedere alla regolazione del guidanastro (vedere "verifica registrazione del guidanastro").

6. Ruotare le viti di regolazione 4 (fig. 19) affinché il nastro sia leggermente teso.
7. Serrare le viti d'arresto 3 (fig. 18) ed inserire di nuovo il tappo a vite in ottone 1 (fig. 19).

Avvertenza!

Una tensione eccessiva può provocare danni all'apparecchio e strappare il nastro.

8. Montare la copertura della carcassa 1 (fig. 18), serrare le viti ad esagono cavo (2).

Avviso:

Il nastro non deve scorrere obliquo dalle ruote.

Sostituzione degli anelli di plastica delle ruote

Le ruote sono rivestite di un anello di plastica per la protezione dei nastri.

Gli anelli di plastica sono soggetti ad usura e devono essere sostituiti in caso di bisogno.

Bisogna perciò verificare regolarmente lo stato degli anelli di plastica. Se viene accertata un'usura, sostituire il rispettivo anello (fig. 20).

1. Tagliare l'anello di plastica usurato (fig. 21) mediante una lama tagliente, riscaldata.
2. Riscaldare l'anello di plastica nuovo in acqua calda (non bollente) per circa 10 minuti.
3. Premere con forza l'anello di plastica sulla ruota finché si sia assestato nella segnalatura d'alloggiamento.

4. Montare la ruota e la copertura della carcassa e fissare con le 4 viti ad esagono cavo.

Smaltimento:

Non smaltire l'apparecchio con i rifiuti domestici. L'apparecchio contiene dei materiali che possono essere riciclati. In caso di domande in proposito rivolgersi all'azienda locale per lo smaltimento oppure ai corrispondenti enti comunali.

Dichiarazione di conformità UE

Dichiariamo che i prodotti menzionati corrispondono alle disposizioni delle seguenti norme UE:

- **Direttiva sulla UE 73/23/CEE**
bassa tensione 93/68/CEE
DIN EN 61029 / 02.2001
DIN EN 61029-2-5 / 05.2003
- **Normativa UE relativa alla compatibilità elettromagnetica 89/336/CEE**
DIN EN 55014-1 / 09.2002
DIN EN 55014-2 / 08.2002
DIN EN 61000-3-2 / 12.2001
DIN EN 61000-3-3 / 05.2002
- **Direttiva 98/37 CEE**
macchina UE
DIN EN 61029 / 02.2001
DIN EN 61029-2-5 / 05.2003

17.04.2005

Dipl.-Ing. Jörg Wagner



PROXXON S.A.
Reparto sicurezza macchine

Prólogo

¡Estimado cliente!

La sierra microcinta PROXXON es una máquina potente para todos los modelistas.

Ella convence por su corte perfecto en acero, en metales no férricos, en madera y en plástico y separa con diamante vidrio y cerámica.

Las presentes instrucciones contienen:

- instrucciones de seguridad
- el manejo y mantenimiento
- lista de piezas de recambio.

¡Por favor, observan!

El uso de las presentes instrucciones

- **facilita** de llegar a conocer la máquina
- **evita** fallos debidos al manejo erróneo
- **augmenta** la duración de su máquina.

Tengan estas instrucciones siempre al alcance de la mano.

La máquina debe manejarse únicamente con conomicimientos exactos, y siempre bajo observación de las presentes instrucciones.

La casa PROXXON no se responsabiliza para el funcionamiento seguro de la máquina:

- en caso de un manejo que no corresponde a la utilización normal,
- en caso de aplicaciones distintas a las mencionadas en estas instrucciones,
- en caso de no observar las instrucciones de seguridad.

No tienen derechos a garantía en caso de

- fallos en el manejo,
- mantenimiento insuficiente.

Imprescindiblemente deben observar las instrucciones de seguridad para su propia seguridad.

Únicamente deben utilizarse piezas de recambio de la casa PROXXON.

Reservamos el derecho de desarrollos ulteriores en el sentido del avance técnico.

Les deseamos mucho éxito con su máquina.

PROXXON GmbH

Indicaciones generales de seguridad

¡ATENCIÓN! Al utilizar herramientas eléctricas hay que observar siempre las siguientes medidas de seguridad para protegerse contra una descarga eléctrica, peligros de accidente y de incendio.

Lea atentamente y observe todas estas indicaciones antes de poner en funcionamiento este producto. Guarde bien estas indicaciones de seguridad.

Trabajar seguro

¡Mantenga su zona de trabajo en orden!

1. El desorden en la zona de trabajo puede ocasionar accidentes.

¡Tenga en cuenta las influencias ambientales!

1. No exponga herramientas eléctricas a la lluvia.
2. No utilice herramientas eléctricas en ambientes húmedos o mojados.
3. Cuide que la iluminación sea buena.
4. No utilice herramientas eléctricas en las cercanías de líquidos o gases inflamables.

¡Protéjase contra descargas eléctricas!

1. Evite el contacto de su cuerpo con elementos puestos a tierra.

¡Mantenga alejadas a otras personas!

1. No permita que otras personas, especialmente niños, toquen la herramienta eléctrica o el cable. Manténgalas alejadas de su zona de trabajo.

¡Guarde de manera segura las herramientas eléctricas que no utilice!

1. Los aparatos fuera de uso debieran estar guardados en un sitio seco y cerrado fuera del alcance de los niños.

¡No sobrecargue la herramienta eléctrica!

1. Usted trabajará mejor y más seguro dentro de la gama de potencia indicada.

¡Use la herramienta eléctrica correcta!

1. No utilice máquinas de baja potencia para trabajos pesados.
2. No utilice las herramientas eléctricas para fines distintos a los que están destinadas. No utilice, por ej., una sierra circular de mano para cortar ramas o leños.

¡Use ropa de trabajo apropiada!

1. No use ropas amplias ni alhajas o bisutería. Usted puede quedarse enganchado en los elementos móviles.
2. Para los trabajos al aire libre se recomienda calzado antideslizante.
3. Si usted tiene el cabello largo, recoja su cabello con una redecilla.

¡Use equipo de protección!

1. Use gafas protectoras.
2. Cuando realice trabajos que generen polvo, use una mascarilla de respiración.

¡Conecte el dispositivo de aspiración de polvo a la herramienta!

1. Si hay conexiones para la aspiración de polvo y dispositivo de recogida, asegúrese de que éstos están conectados y en funcionamiento.

¡No use el cable para fines a los que no está destinado!

1. No tire del cable para sacar el enchufe macho del tomacorriente. Proteja el cable del calor, del aceite y de cantos filosos.

¡Fije la herramienta de manera segura!

1. Utilice dispositivos de sujeción o un tornillo de banco para sujetar la herramienta. Así queda sujeta de manera más segura que con su mano.

¡Evite una posición corporal anormal!

1. Cuide de estar en posición segura y mantenga el equilibrio en todo momento.

¡Realice un mantenimiento cuidadoso de sus herramientas!

1. Mantenga sus herramientas filosas y limpias para poder trabajar mejor y de manera más segura.
2. Cumpla las normas de mantenimiento y las indicaciones respecto del cambio de herramienta.
3. Controle regularmente el cable de la herramienta y, en caso de daños, hágalo reemplazar por un electricista especializado reconocido.
4. Controle regularmente los cables de prolongación y sustitúyalos si están dañados.
5. Mantenga las empuñaduras y/o manillas secas y libres de aceite o grasa.

¡Extraiga el enchufe macho del tomacorriente!

1. Cuando no use la herramienta, antes de realizar el mantenimiento y al cambiar las herramientas como p. ej.: la hoja de sierra, la broca, la fresa.

¡No deje colocada ninguna llave de herramienta!

1. Controle siempre antes de poner la herramienta en marcha que tanto las llaves como las herramientas de ajuste han sido extraídas.

¡Evite un arranque involuntario!

1. Asegúrese de que el interruptor de la herramienta está posición apagado cuando vaya a introducir el enchufe macho en el tomacorriente.

Cables de prolongación al aire libre.

1. Para trabajar al aire libre use única y exclusivamente cables de prolongación permitidos para ese fin y con la marcación correspondiente.

¡Sea cuidadoso!

1. Preste atención a lo que hace. Ponga manos a la obra con prudencia. No use la herramienta si está cansado o somnoliento.

¡Revise la herramienta para detectar posibles daños!

1. Antes de seguir usando la herramienta hay que verificar cuidadosamente si los dispositivos de protección o las partes levemente dañadas están en perfectas condiciones de funcionamiento y acorde a las normas.
2. Compruebe si las partes móviles funcionan perfectamente y no se atascan y si hay piezas dañadas. Todas las piezas deben estar montadas correctamente y cumplir todas las condiciones para garantizar el perfecto funcionamiento de la herramienta.
3. Los dispositivos de protección y piezas dañadas deben ser reparados o reemplazados de manera adecuada por un taller técnico homologado en tanto no se indique otra cosa en las instrucciones de uso.
4. Haga reemplazar los interruptores dañados por un taller de servicio de post-venta.
5. No use herramientas en las que el interruptor no se pueda encender o apagar.

¡ADVERTENCIA!

1. El uso de otras herramientas de suplemento u otros accesorios puede significar para usted riesgo de lesiones.

¡Haga reparar su herramienta eléctrica por un electricista especializado!

1. Esta herramienta eléctrica responde a las normas de seguridad correspondientes. Las reparaciones de la misma sólo pueden ser llevadas a cabo por un electricista especializado utilizando repuestos originales; en caso contrario el usuario puede sufrir accidentes.

(E)

Leyenda

- 1 Cubierta de la caja
- 2 Tornillo de fijación
- 3 Caja
- 4 Tornillo de regulación
- 5 Tornillo de apriete
- 6 Barra guía
- 7 Cubierta de protección de la hoja de la sierra
- 8 Guía de la sierra sinfín
- 9 Cinta de sierra (sierra sinfín)
- 10 Mesa de trabajo
- 11 Racor de empalme
- 12 Zócalo de la máquina
- 13 Botón de regulación
- 14 Interruptor
- 15 Diagrama

Descripción de la máquina

La microsierra sinfín (de cinta) MBS 240/E corta acero, metales no férricos, madera y plásticos, y equipada con una cinta de diamante, también corta vidrio y cerámica.

La MBS 240/E dispone de un motor de 230 voltios con regulación electrónica del n.d.r. (velocidad) para la regulación correcta de la velocidad de la cinta para obtener resultados de trabajo óptimos.


La regulación de la mesa de trabajo en cualquier posición de 0° hasta 45° permite efectuar cortes limpios y precisos.

El diagrama muestra los campos de regulación para la mayoría de los materiales.

Como equipo adicional se puede equipar la microsierra sinfín con una instalación de refrigeración de líquido.

Recomendamos usar sierras sinfín de recambio originales de PROXXON.

Datos técnicos

Tensión nominal:	220-240 V, 50 Hz
Consumo de energía:	85 W
Velocidad de la sierra:	120-250 m/min. regulable sin escalonamientos
Aplicación sólo en la casa:	
Servicio de corto plazo:	KB 15
Tipo de protección:	IP 25
Ruidos:	≤ 70 dB(A)
Medidas:	
Mesa de trabajo:	200 x 200 mm girable de 0° - 45°
Alcance:	150 mm
Paso en altura:	máx. 80 mm
Dimensiones de la cinta sinfín:	1.065 x 3 hasta 6 mm

Sólo para utilización en recintos secos



Por favor no deshacerse de esta máquina arrojándola a la basura!



Instalación de la máquina

¡Peligro!

1. Desembalar la microsierra sinfín y controlar que estén todos los accesorios.

No conectar aún la máquina a la red.

Indicación:

Por motivos de seguridad, la máquina tiene que ser fuertemente atornillada con 5 tornillos de madera sobre una mesa de trabajo estable (fig. 2).

Controlar el asiento y la tensión de la sierra sinfín

Indicación:

La sierra sinfín está equipada desde la fábrica con una sierra de 1.065 x 0,4 x 5,0 mm (14 Z).

1. Desatornille los cuatro tornillos cilíndricos de hexágono interior de la cubierta de la caja 2 (Fig. 1) y retire la tapa.
2. Controle el asiento de la sierra sinfín en la guía inferior 1 (Fig. 3). La ranura guía tiene que estar puesta de forma completamente vertical. Ajuste la guía de la cinta soltando el tornillo de fijación (2).
3. Al separar aluminio, metal, vidrio, azulejos, etc., retire la placa 1 (Fig. 4) para que las virutas no puedan atascarse en el interior de la máquina.
4. Monte la protección de la caja.

Indicación:

Para evitar la aglomeración de virutas en la caja de la máquina, se tiene que conectar una aspiradora de polvo.

Aplicación de una aspiradora de polvo

1. Desmonte la cubierta de protección de la caja 1 (Fig. 1), incorpore la placa 1 (Fig. 4) y conecte la aspiradora de polvo en el racor de empalme 1 (Fig. 5).
2. Monte la cubierta de protección de la caja.

Montar la mesa de trabajo

1. Desatornille el tornillo de latón de cierre de la ranura de serrado 1 (Fig. 6) de la mesa de trabajo.
2. Ponga la mesa de trabajo 3 (Fig. 7) en la hendidura para ello prevista y fíjela con el tornillo de asa en estrella (2) y la arandela de seguridad (1). Ponga la marcación en "0".
3. Vuelva a atornillar el tornillo de latón de cierre 1 (Fig. 6).

Ajustar la tensión de la sierra sinfín

Indicación:

La sierra sinfín está correctamente tensada cuando gira uniformemente y libre de vibraciones.

1. Afloje el tornillo de apriete 2 (Fig. 8) en medio giro en dirección a "A".
2. La cinta es tensada al girar el tornillo de regulación (1) en dirección hacia (A) y destensada al girarlo en dirección hacia (B).

¡Cuidado!

¡Una cinta muy tensada puede romperse y dañar la máquina!

3. Apriete el tornillo de apriete (2).

Indicación:

La cinta no debe girar de forma oblicua a los rodillos.

Controlar el ajuste de la guía de la sierra sinfín

1. Ajuste la guía superior de la sierra 1 (Fig. 9) de acuerdo al ancho correspondiente de la sierra. El canto "A" tiene que estar en el "5" de la escala graduada (por ej., sierra sinfín 1.065 x "5" x 0,4). La cinta tiene que tocar ahora el rodillo posterior .

¡Atención!

Trabaje en la guía de de la sierra sinfín sólo con la máquina desconectada y con el enchufe sacado.

Regular el ancho de la sierra

1. Suelte ligeramente el tornillo cilíndrico de hexágono interior 3 (Fig. 9).
2. Empuje la pieza de regulación (2) debajo de la línea de la escala "5".
3. ¡No apriete muy fuertemente el tornillo cilíndrico de hexágono interior (3)!
4. El grosor de la sierra sinfín puede ser corregido mediante el tornillo de regulación 4 (Fig. 9).

Trabajar con la microsierra sinfín

Puesta en servicio

¡Atención!

La sierra sinfín tiene que disponer de un dispositivo colector de polvo.

La sierra no debe ser usada con la puerta de la caja abierta (dispositivo de seguridad de la sierra sinfín).

El dispositivo de seguridad tiene que encontrarse lo más cerca posible a la pieza por elaborar.

1. Ponga el interruptor de la máquina 4 (Fig. 11) en la posición "0".
2. Conecte la máquina a la red.
3. Suelte el tornillo de apriete (1) y regule la guía de la sierra (2) muy cerca por sobre la pieza por elaborar. Vuelva a apretar el tornillo de apriete.
4. Conmute la máquina con el interruptor (4).

¡Atención!

Antes de comenzar con el trabajo se tiene que regular imprescindiblemente la velocidad correcta para la sierra sinfín y el material por serrar.

5. Regule la velocidad de la cinta (sierra sinfín) con el regulador 3 (Fig. 11). Vea el diagrama (5) para la velocidad óptima de la sierra. Los valores indicados son sólo valores aproximados.

Indicación:

Por lo general vale:

Alta velocidad de la sierra para material delgado y baja velocidad de la sierra para material grueso.

Serrar

1. Marque el corte en la pieza por elaborar. No frene la velocidad de la sierra por un avance demasiado rápido. La sierra tiene que poder "cortar libremente". En caso de que se produzcan vibraciones, ajuste la velocidad de la sierra.

Serrar libremente

Presione la pieza por elaborar sobre la mesa de trabajo y guíela sensiblemente y con poca fuerza (Fig. 12a/b). Más fuerza sobre la mesa de trabajo y menos fuerza contra la sierra.

Serrar con tope de ángulo

¡Atención!

Efectúe los trabajos de regulación con la máquina desconectada.

1. Regule el ángulo deseado en el tope. Guíe la pieza por elaborar con leve presión contra la sierra sinfín (Fig. 13).

Corte de ingletes

Para los ingletes se puede volcar la mesa de trabajo de 0° hasta 45°.

1. Suelte el tornillo de fijación 1 (Fig. 14) y vuelque la mesa de trabajo en la posición de ángulo deseada. Lea los grados en la escala graduada (2).
2. Apriete fuertemente el tornillo de fijación (1).

¡Cuidado!

¡Use sólo cintas de sierra en estado impecable!

¡Cambie inmediatamente las cintas de sierra dobladas o romas!

¡Saque siempre el enchufe para efectuar los trabajos de cuidado y mantenimiento!

¡No deje funcionando la máquina sin vigilancia!

Servicio con sierra sinfín de diamante

Indicación:

El servicio con sierra sinfín de diamante sólo debe efectuarse con la instalación de refrigeración de líquido incorporada. Esta puede ser adquirida como accesorio.

Indicación:

Para el servicio con la instalación de refrigeración de líquido se recomienda la incorporación de una tina de captación 3 (Fig. 15). Esta tina de captación se puede adquirir como accesorio. Para estanqueizar el paso de los tornillos, poner la sierra sinfín en una plancha de goma y fijarla con los tornillos de madera.

¡Atención!

¡Para incorporar la instalación de refrigeración de líquido observe imprescindiblemente las instrucciones adjuntas de la instalación!

Trabajar con la sierra sinfín de diamante

¡Cuidado!

No es posible cortar radios inferiores a 15 mm (Fig. 16).

No use las sierras sinfín de diamante para cortar metal, plástico o madera.

Indicación respecto al líquido refrigerante:

Use sólo lubricantes minerales o sintéticos usuales solubles en agua.

Concentración de 2 - 5% según el material.

Al terminar el trabajo, desabastecer los líquidos de acuerdo a las indicaciones del fabricante.

1. Conmute la máquina.
2. Abra el grifo de dosificación 1 (Fig. 17) y dosifique el caudal. No ahorre respecto a los líquidos.

Indicación:

Sólo una refrigeración adecuada de la cinta de diamante tiene como efecto un corte mejor y más rápido de vidrio o cerámica permitiendo un tiempo de uso más largo de la cinta.

3. Guíe la pieza por elaborar de forma sensible y con poca fuerza.
4. Al terminar el trabajo o en caso de interrupción del trabajo se tiene que cerrar imprescindiblemente el grifo de cierre (1).

Cambiar la sierra sinfín

¡Atención!

¡Desconecte la máquina y saque el enchufe!

1. Desatomille cuatro tornillos cilíndricos de hexágono interior 2 (Fig. 18) y retire la cubierta de seguridad de la caja (1).
2. Desatomille el tornillo de cierre de latón: 1 (Fig. 19).
3. Suelte el tornillo de fijación 3 (Fig. 18) en medio giro.
4. Gire el tornillo de regulación 4 (Fig. 18) hasta que la sierra sinfín pueda ser sacada de los rodillos 2 y 3 (Fig. 19)
5. Introduzca la nueva sierra sinfín con el lado sin dientes en el intersticio de serrado de forma que los dientes indiquen hacia abajo (hacia la mesa de serrado).

Indicación:

Existe la posibilidad de que la cinta esté "invertida".

Le rogamos vuelva a poner la cinta en suposición original. Los dientes de la sierra tienen que indicar hacia adelante y hacia abajo.

Indicación:

Al incorporarse una sierra sinfin más ancha o más estrecha, se tiene que regular la guía de la cinta (véase "Controlar la regulación de la guía de la sierra sinfin").

6. Gire el tornillo de regulación 4 (Fig. 19) hasta que la sierra sinfin esté ligeramente tensada.
7. Apriete el tornillo de fijación 3 (Fig. 18) y vuelva a poner el tornillo de cierre de latón 1 (Fig. 19).

¡Cuidado!

Un tensado demasiado fuerte puede dañar la máquina y romper la sierra sinfin.

8. Montar la cubierta de protección de la caja 1 (Fig. 18). Apriete los tornillos cilíndricos de hexágono interior (2).

Indicación:

La sierra sinfin no debe salir de forma oblicua de los rodillos.

Cambiar los anillos de plástico de las ruedas de rodadura

Las ruedas de rodadura están cubiertas con un anillo de plástico para protección de las sierras sinfin.

Los anillos de plásticos son piezas de desgaste y tienen que ser cambiados según la necesidad.

Por ello, controle regularmente los anillos de plástico. Si se verifica una "rozadura hueca", cambie el anillo correspondiente (Fig. 20).

1. Corte el anillo de plástico desgastado (Fig. 21) con una cuchilla filuda y calentada.

2. Caliente el nuevo anillo de plástico en baño de agua caliente (no hirviendo) por unos 10 minutos.
3. Presione fuertemente el anillo de plástico en la rueda de rodadura hasta que se encuentre por completo en la ranura de toma.
4. Monte la rueda de rodadura y la cubierta de protección de la caja y asegúrela con 4 tornillos cilíndricos de hexágono interior.

Eliminación:

¡Por favor, no deseche el aparato con la basura doméstica! El aparato contiene materiales que se pueden reciclar. En caso de dudas diríjase a su centro de reciclado u otras instituciones comunales correspondientes.

Declaración de conformidad de la CE

Declaramos que los productos indicados cumplen las disposiciones de las siguientes normas comunitarias:

- **Reglamento de baja tensión de la CE 73/23/CEE 93/68/CEE**
DIN EN 61029 / 02.2001
DIN EN 61029-2-5 / 05.2003
- **Norma EMV de la CE 89/336/CEE**
DIN EN 55014-1 / 09.2002
DIN EN 55014-2 / 08.2002
DIN EN 61000-3-2 / 12.2001
DIN EN 61000-3-3 / 05.2002
- **Normas para máquinas de la CE 98/37 CEE**
DIN EN 61029 / 02.2001
DIN EN 61029-2-5 / 05.2003

17.04.2005

Dipl.-Ing. Jörg Wagner
(Ingeniero diplomado)



PROXXON S.A.
Campo de actividades: Seguridad de aparatos

Voorwoord private

Geachte klant!

De PROXXON-micro-lintzaag is een machine met uitstekende prestatie voor alle modelbouwers.

Zij overtuigt door haar perfecte snedes in staal, non-ferro-metalen, hout en kunststof en zaagt, indien met een diamantlint uitgerust, ook glas en keramiek.

De volgende instructie omvat:

- veiligheidsvoorschriften
- bediening en onderhoud
- lijst van reserveonderdelen.

Let op!

Het opvolgen van deze instructie

- **vergemakkelijk** het leren kennen van het apparaat,
- **vermijdt** storingen en ondeskundige bediening en
- **verlengt** de levensduur van uw apparaat.

Houd deze instructie steeds bij de hand.

Bedien deze machine alleen met preciese kennis en onder inachtnaam van deze instructie.

PROXXON is niet aansprakelijk voor het veilige functioneren van het apparaat:

- bij toepassing die niet overeenkomt met het normale gebruik,
- bij andere gebruiksdoelen die niet in de instructie zijn genoemd,
- bij veronachtzamen van de veiligheidsvoorschriften.

Er bestaat geen aanspraak op garantie bij

- bedieningsfouten,
- onvoldoende onderhoud.

Let a.u.b. voor uw eigen veiligheid beslist op de veiligheidsvoorschriften.

Alleen originele PROXXON-onderdelen gebruiken.

Het recht op verdere technische ontwikkeling ligt geheel bij PROXXON.

Wij wensen u veel succes met uw apparaat.

Algemene veiligheidsinstructies

ATTENTIE! Bij gebruik van elektrowerktuigen dient er ter bescherming tegen elektrische slag, verwonding- en brandgevaar rekening te worden gehouden met de volgende veiligheidsmaatregelen.

Gelieve al deze aanwijzingen te lezen en in acht te nemen vooraleer u dit product in gebruik neemt. Bewaar deze veiligheidsinstructies goed.“

Veilige werkwijze

Houd uw werkterrein in orde!

1. Wanorde op het werkterrein kan ongevallen tot gevolg hebben.

Houd rekening met omgevingsinvloeden!

1. Stel gereedschap niet aan regen bloot.
2. Gebruik het gereedschap niet in een vochtige of natte omgeving.
3. Zorg voor een goede verlichting.
4. Gebruik het gereedschap niet in de nabijheid van brandbare vloeistoffen of gassen.

Bescherm uzelf tegen elektrische schokken!

1. Vermijd lichamelijk contact met geaarde onderdelen.

Houd andere personen op een veilige afstand!

1. Laat andere personen en meer in het bijzonder kinderen het gereedschap of de kabel niet aanraken. Houd ze op een veilige afstand van het werkterrein.

(NL)

Bewaar ongebruikt gereedschap veilig!

1. Ongebruikte apparatuur dient op een droge, afgesloten plaats en buiten de reikwijdte van kinderen bewaard te worden.

Overbelast uw gereedschap niet!

1. U werkt beter en veiliger binnen het aangegeven vermogensbereik.

Maak gebruik van het juiste gereedschap!

1. Gebruik voor zware werkzaamheden geen machines met een zwak prestatievermogen.
2. Gebruik gereedschap niet voor doeleinden, waarvoor het niet bestemd is. Gebruik bijvoorbeeld geen handcirkelzagen om takken of houtblokken te snijden.

Draag geschikte werkkledij!

1. Draag geen ruime kledij of sieraden, ze kunnen door beweegbare onderdelen vastgegrepen worden.
2. Bij werkzaamheden in de open lucht is slipvrij schoeisel aanbevelenswaardig.
3. Draag bij lang haar een haarnetje.

Maak gebruik van een beschermde uitrusting!

1. Draag een beschermbril.
2. Gebruik bij stofproducerende werkzaamheden een gasmasker.

Sluit de stofafzuigende inrichting aan!

1. Indien er aansluitingen voor de stofafzuiging en de opvanginrichting aanwezig zijn, overtuigt u er zichzelf van dat deze aangesloten en gebruikt worden.

Gebruik de kabel niet voor doeleinden, waarvoor deze niet bedoeld is!

1. Gebruik de kabel niet om de stekker uit het stopcontact te trekken. Bescherm de kabel tegen hitte, olie en scherpe kanten.

Beveilig het werkstuk!

1. Gebruik spaninrichtingen of een bankschroef om het werkstuk vast te houden. Het wordt daardoor veiliger dan met uw hand vastgehouden.

Vermijd een abnormale lichaamshouding!

1. Zorg voor een veilig houvast en behoudt steeds het evenwicht.

Onderhoud uw gereedschap met zorg!

1. Houd het gereedschap scherp en netjes om beter en veiliger te kunnen worden.
2. Volg de onderhoudsvoorschriften en de opmerkingen over de gereedschapswissel op.
3. Controleer regelmatig de kabel van het gereedschap en laat deze in geval van beschadiging door een erkende vakman vernieuwen.
4. Controleer verlengkabels regelmatig en vervang ze als ze beschadigd zijn.
5. Houd handgrepen droog en vrij van olie en vet.

Trek de stekker uit het stopcontact:

1. Wanneer het gereedschap niet gebruikt wordt, vóór het onderhoud en bij de wissel van gereedschap, zoals bijvoorbeeld zaagblad, oormachine, freesmachine.

Laat geen gereedschapsleutel ingestoken!

1. Controleer steeds vooraleer in te schakelen dat sleutel en instelgereedschap verwijderd zijn.

Vermijd een onopzettelijke start!

1. Vergewis u dat de schakelaar bij het insteken van de stekker in het stopcontact uitgeschakeld is.

Verlengkabels in de open lucht

1. Gebruik in de open lucht uitsluitend daarvoor toegelaten en dienovereenkomstig gemarkeerde verlengkabels.

Wees aandachtig!

1. Let erop wat u doet. Ga op een verstandige manier aan het werk. Gebruik het gereedschap niet als u moe bent.

Controleer het gereedschap op eventuele beschadigingen!

1. Vooraleer het gereedschap verder te gebruiken, moet de foutloze en reglementair voorgeschreven werking van beschermingsinrichtingen of licht beschadigde onderdelen onderzocht worden.
2. Controleer, of de beweegbare onderdelen foutloos functioneren en niet klemmen en of er onderdelen beschadigd zijn. Al de onderdelen moeten correct gemonteerd zijn en aan al de eisen voldoen om een onberispelijke werking van het gereedschap te waarborgen.
3. Beschadigde beschermingsinrichtingen en onderdelen moeten deskundig door een erkend atelier hersteld of uitgewisseld worden, voor zover er in de gebruiksaanwijzing niets anders vermeld is.
4. Laat beschadigde schakelaars door een klantenserviceafdeling uitwisselen.
5. Gebruik geen gereedschap, waarbij de schakelaar niet in- en uitgeschakeld kan worden.

WAARSCHUWING!

1. Het gebruik van ander gereedschap en andere accessoires kan voor u gevaar voor verwondingen betekenen.

Laat uw gereedschap door een deskundig elektricien herstellen!

1. Dit gereedschap voldoet aan de van toepassing zijnde veiligheidsbepalingen. Herstellingen mogen uitsluitend door een vakkundig elektricien uitgevoerd worden doordat er van originele reserveonderdelen gebruik gemaakt wordt. In het andere geval kunnen er voor de gebruiker ongevallen ontstaan.

Legenda

- 1 Deksel van de behuizing
- 2 Bevestigingsschroef
- 3 Behuizing van de machine
- 4 Instelschroef
- 5 Klemschroef
- 6 Geleidingsstuk
- 7 Zaagbladafdekking
- 8 Zaaglintgeleiding
- 9 Zaaglint
- 10 Werktafel
- 11 Aansluitstuk
- 12 Voetstuk
- 13 Instelknop
- 14 Aan-Uit-schakelaar
- 15 Diagram

Beschrijving van de machine

De micro-lintzaag MBS 240/E snijdt staal, non-ferro-metalen, hout en kunststof en indien met diamantlint uitgerust ook glas en keramiek.

De MBS 240/E bezit een 230-Volt-motor met elektronische toerentalregeling zodat door de juiste instelling van de lintsnelheid optimale werkresultaten kunnen worden bereikt.

De instelling van de werktafel in elke hoekpositie van 0° tot 45° maakt het mogelijk, zuivere en precieze snedes te bereiken.


Het diagram toont het instelbereik voor de meeste materialen.

Aanvullend kan de micro-lintzaag met een vloeistofkoeling worden uitgerust.

Wij bevelen aan, bij vervanging, alleen de originele PROXXON zaaglinten te gebruiken.

Technische gegevens

Nominale spanning:	220-240 Volt 50 Hz
Vermogensopname:	85 Watt
Lintsnelheid:	120 - 250 m/min., traploos regelbaar

Gebruik alleen binnenshuis:	
Intermitterend gebruik:	15 min. aan/15 min. uit
Beschermingsstype:	IP 25
Geluidsniveau:	≤ 70 dB(A)

Afmetingen:

Werktafel:	200 x 200 mm zwenkbaar 0° - 45°
Uitlading:	150 mm
Zaaghoogte:	max. 80 mm
Zaaglintafmeting:	1065 x 3 tot 6 mm

Alleen voor toepassing in droge ruimtes



Gelieve niet met het Huisvuil mee te geven.



Machine monteren

Gevaar!

1. Pak de micro-lintzaag uit en controleer de onderdelen op volledigheid.

Sluit de machine nog niet aan het 230 Volt-net aan.

Informatie:

De machine dient om veiligheidsredenen met 5 houtschroeven aan de werktafel bevestigd te worden (fig. 2).

Spanning en positie van het zaaglint controleren

Informatie:

De lintzaag is door de fabrikant met een zaaglint 1065 x 0,4 x 5,0 mm uitgerust.

1. Schroef de vier binnenzeskantschroeven van de behuizing 2 (fig. 1) af en neem het deksel af.
2. Controleer de positie van het zaaglint in het onderste gedeelte van de lintgeleiding 1 (fig. 3). De geleidings sleuf moet exact loodrecht zijn ingesteld. Stel de lintgeleiding in door de klemschroef (2) los te draaien.
3. Bij het zagen van aluminium, metaal, glas, plavuizen etc. behoort de plaat 1 (fig. 4) verwijderd te worden zodat het zaagsel zich niet in de binnenruimte van de machine kan ophopen.
4. Monteer het deksel van de behuizing weer op.

Informatie:

Bij het zagen van hout en kunststof moet met een afzuiging (stofzuiger) gewerkt worden, zodat er geen zaagselophopingen in de binnenruimte van de machine ontstaan.

Het gebruik van een stofzuiger

1. Neem het deksel van de behuizing van de machine 1 (fig. 1) af, schuif de plaat 1 (fig. 4) in en sluit de stofzuiger aan het aansluitstuk 7 (fig. 5) aan.
2. Plaats het deksel van de behuizing van de machine weer terug.

Werktafel monteren

1. Schroef de messing-sluitschroef van de zaagspleet 1 (fig. 6) in de werktafel af.
2. Zet de werktafel 3 (fig. 7) in de hiervoor bedoelde uitsparing in en bevestig deze met de schroefknop (2) en de sluitring (1). Zet de markering op "0".
3. Draai de messing-sluitschroef 1 (fig. 6) weer vast.

Instelling van de spanning van het zaagblad

Informatie:

Het zaagblad is op de juiste wijze gespannen als het rustig en zonder vibraties loopt.

1. Draai de klemschroef 2 (fig.8) los door hem een halve slag in de richting A te draaien.
2. Door de instelschroef (1) in de richting A te draaien wordt het zaaglint gespannen, door het in de richting B te draaien wordt het losser gezet.

Let op!

Een te sterk gespannen zaaglint kan scheuren en de machine beschadigen!

3. Haal de klemschroef (2) aan.

Informatie:

Het lint mag niet schuin van de rollen lopen.

Controleren van de instelling van de zaaglintgeleiding

1. Stel de bovenste zaaglintgeleiding 1 (fig.9) in op de overeenkomstige zaaglintbreedte. Daarbij moet kant A op de schaalmarkering "5" staan (b.v. zaaglint 1065 x "5" x 0.4). Het lint moet nu de rol erachter aanraken.

Let op!

Werkzaamheden aan de zaaglintgeleiding mogen alleen worden uitgevoerd als de machine uitgeschakeld en de stekker uit het stopcontact getrokken is.

Instellen van de zaaglintbreedte

1. Haal de binnenzeskantschroef 3 (fig.9) iets los.
2. Schuif het instelstukje (2) onder schaalmarkering "5".

3. Haal de binnenzeskantschroef (3) aan, maar niet te stevig.
4. De zaaglintdikte kan met behulp van de stelschroef 4 (fig. 9) worden gecorrigeerd.

Werken met de micro-lintzaag

Inbedrijfstelling

Let op!

De machine moet aan een stofopvanginstallatie zijn aangesloten.

De zaag mag niet met geopende omhulselklep (zaaglintbescherming) worden gebruikt.

De zaaglintgeleiding moet zo dicht mogelijk bij het werkstuk geplaatst zijn.

1. Zet de Aan-Uit-schakelaar 4 (fig. 11) op de positie "0".
2. Stop de stekker in het stopcontact.
3. Draai de klemschroef (1) los en stel de zaaglintgeleiding (2) vlak boven het werkstuk in. Haal de klemschroef weer aan.
4. Zet de machine met de schakelaar (4) aan.

Let op!

Vóór met het werk te beginnen moet beslist de juiste snelheid voor het zaaglint en het te zagen materiaal zijn ingesteld.

5. Stel de lintsnelheid met de knop 3 (fig. 11) in. Het diagram (5) helpt je voor het vinden van de optimale snelheid. De aangegeven cijfers zijn echter alleen aanwijzingen.

Informatie:

*In het algemeen geldt:
Hoge lintsnelheden voor dun materiaal en lage snelheden voor dik materiaal.*

Het zagen

1. Markeer de snede op het werkstuk. Rem nooit de lintsnelheid af door te hoge voeding. Het zaaglint moet "vrij" kunnen zagen. Bij eventueel opkomend vibreren moet de lintsnelheid worden aangepast.

Het zagen met de losse hand

Druk het werkstuk tijdens het zagen op de werktafel en geleid het met weinig krachtzetting (fig. 12a/b). Meer druk op de werktafel, weinig druk tegen het zaaglint.

Zagen met verstelbare dwarsgeleider

Let op!

Instelwerkzaamheden aan de machine mogen alleen worden uitgevoerd wanneer de machine is uitgeschakeld.

1. Stel de gewenste hoek aan de geleider in. Druk het werkstuk zachtjes tegen het zaaglint (fig. 13).

Het verstekzagen

Voor het verstekzagen kan de werktafel 0° tot 45° worden gekanteld.

1. Draai de klemschroef 1 (fig. 14) los en kantel de werktafel in de gewenste positie. Lees de graden op de schaal (2) af.
2. Haal de klemschroef (1) aan.

Let op!

Gebruik alleen onberispelijke zaaglinter!

Vervang onmiddellijk botte en verbogen zaaglinter!

Trek altijd de stekker uit het stopcontact vóór onderhouds- en reinigingswerkzaamheden!

Laat de machine niet zonder toezicht lopen!

Gebruik met diamantzaaglint

Informatie:

Het werken met een diamantzaaglint mag alleen met aangemonteerde vloeistofkoeling gebeuren. Deze is als accessoire te koop.

Informatie:

Voor het werken met een vloeistofkoeling is het monteren van een opvangbak 3 (fig. 15) aan te bevelen. Deze opvangbak is als accessoire verkrijgbaar. Voor het afdichten van de schroefgaten moet de lintzaag op een rubber plaat gezet en met houtschroeven worden bevestigd.

Let op!

Voor het monteren van de vloeistofkoeling moet beslist de bijbehorende gebruiksaanwijzing in acht worden genomen.

Het werken met een diamantzaaglint

Let op!

Het zagen van stralen kleiner dan 15 mm is niet mogelijk (fig. 16).

Gebruik diamantzaaglinter niet voor metaal, kunststof en hout.

Informatie m.b.t. de koelvloeistof:

Gebruik alleen in de handel gebruikelijke, minerale of synthetische en in water oplosbare koelsmeerstoffen.

Concentratie: 2 - 5%, afhankelijk van het materiaal.

Ruim de vloeistoffen na beëindiging van het werk op overeenkomstig de voorschriften van de producent.

1. Schakel de machine in.
2. Open de afsluitkraan 1 (fig. 17) en doseer de instroom. Wees niet te zuinig met de vloeistof.

Informatie:

Alleen een fatsoenlijke koeling van het diamantzaaglint leidt tot een beter en sneller zagen van glas of keramiek en maakt een langdurige zaagprestatie mogelijk.

3. Geleid het werkstuk met gevoel en weinig krachtzetting.
4. Bij beëindiging of onderbreking van het werk moet de afsluitkraan (1) beslist worden dichtgedraaid.

Zaaglint verwisselen

Let op!

Schakel de machine uit en trek de stekker uit het stopcontact!

1. Schroef de vier binnenzeskantschroeven 2 (fig.18) af en neem het deksel van het omhulsel (1) af.
2. Schroef de messing-afsluitschroef 1 (fig.19) af.
3. Draai de klemschroef 3 (fig.18) een halve slag los.
4. Draai aan de instelschroef 4 (fig. 18) totdat men het zaaglint van de rollen 2 en 3 (fig. 19) kan afnemen.
5. Voer het nieuwe zaaglint met de niet getande kant zodanig in de zaagspleet dat de zaagtanden naar beneden (naar de zaagtafel toe) wijzen.

Informatie:

Er bestaat de mogelijkheid dat het lint "omgestulpt" is.

Let a.u.b. erop, het lint weer terug te stulpen. De zaagtanden moeten naar voren en naar beneden wijzen.

Informatie:

Bij het inzetten van een breder resp. smaller zaaglint moet de lintgeleiding worden ingesteld (zie "controleren van de zaaglintgeleiding").

6. Draai de instelschroef 4 (fig. 19) totdat het zaaglint lichtjes is gespannen.
7. Haal de klemschroef 3 (fig. 18) aan en zet de messing-afsluitschroef 1 (fig. 19) weer in.

Let op!

Te sterke spanning kan de machine beschadigen en het zaaglint laten scheuren.

8. Monteer de behuizing van de machine 1 (fig. 18) op en haal de binnenzeskant-schroeven (2) aan.

Informatie:

Het lint mag niet schuin van de rollen aflopen.

Vervangen van de kunststofringen van de loopwielen

De loopwielen zijn ter bescherming van de zaaglinten met een kunststofring voorzien.

Deze kunststofringen zijn aan slijtage onderhevig en moeten, als nodig, worden vervangen.

Daarom moeten de kunststofringen regelmatig worden gecontroleerd. Als een concave slijtage zichtbaar is moet de desbetreffende ring worden vervangen (fig. 20).

1. Snij de versleten kunststofring (fig. 21) door met een scherp, verwarmd mesje.
2. Verwarm de nieuwe kunststofring gedurende ca. 10 minuten in heet (niet kokend) water.
3. Druk de kunststofring vast op het loopwiel totdat het rondom in de sleuf ligt.

4. Monteer het loopwiel en het deksel van het omhulsel en bevestig het met de 4 binnenzeskantschroeven.

Afval afvoeren:

Voer het toestel niet via de huisafval af! Het toestel omvat grondstoffen die gerecycled kunnen worden. Bij vragen hieromtrent richt u zich alstublieft aan uw plaatselijk afvalbedrijf of aan andere passende gemeentelijke voorzieningen.

EU-conformiteitsverklaring

Wij verklaren dat de genoemde producten aan de bepalingen van volgende EU-richtlijnen voldoen:

- **EU-laagspanningsrichtlijn** **73/23/EWG**
93/68/EWG
DIN EN 61029 / 02.2001
DIN EN 61029-2-5 / 05.2003
- **EU-EMV-richtlijn** **89/336/EWG**
DIN EN 55014-1 / 09.2002
DIN EN 55014-2 / 08.2002
DIN EN 61000-3-2 / 12.2001
DIN EN 61000-3-3 / 05.2002
- **EU-machine-richtlijn** **98/37 EWG**
DIN EN 61029 / 02.2001
DIN EN 61029-2-5 / 05.2003

17.04.2005

Dipl.-Ing. Jörg Wagner



PROXXON S.A.
Ressort toestelveiligheid

Forord

Kære kunde!

PROXXON-mikro-båndsaven er et effektivt værktøj til alle modelbyggere.

Den overbeviser med perfekte snit i stål, ærmetaller, træ og plastik og den skærer glas og keramik med diamantbånd.

Den foreliggende vejledning omfatter:

- Sikkerhedsbestemmelser
- betjening og vedligeholdelse
- reservedelsliste.

Bemærk venligst!

Brug af denne vejledning

- **gør det lettere**, at lære værktøjet at kende
- **forhindrer** driftsfejl som følge af ikke korrekt betjening og
- **øger** Deres værktøjs levetid.

Sørg altid for at have denne vejledning ved hånden.

Benyt kun denne maskine efter nøje kendskab til og med respekt for denne vejledning.

PROXXON er ikke ansvarlig for sikker funktion af dette værktøj:

- ved brug, der ikke er i overensstemmelse med sædvanlig anvendelse,
- ved andre anvendelsesformål, der ikke er nævnt i vejledningen,
- ved ignorering af sikkerhedsbestemmelserne.

De har ikke krav på garanti ved

- betjeningsfejl,
- undladt vedligeholdelse.

For Deres egen sikkerheds skyld bedes De iagttage sikkerhedsbestemmelserne.

Benyt kun originale PROXXON-reservedele.

Vi forbeholder os ret til videreudviklinger inden for rammerne af almindelige tekniske fremskridt.

Held og lykke med Deres værktøj.

PROXXON GmbH

Generelle sikkerhedsbestemmelser

OBS! Ved brug af el-værktøjer skal følgende principielle sikkerhedsråd følges som en beskyttelse mod elektriske stød samt risikoen for kvæstelse og brand.

Læs og følg alle anvisninger, inden dette produkt tages i brug. Opbevar disse sikkerhedsanvisninger forsvarligt.

Sikkert arbejde

Hold arbejdsstedet ryddeligt!

1. Uorden på arbejdsområdet kan føre til ulykker.

Tag hensyn til ydre påvirkninger!

1. Værktøjet må ikke udsættes for regn.
2. Værktøjet må ikke benyttes på steder, hvor der er fugtigt eller vådt.
3. Sørg for, at der er en god belysning.
4. Værktøjet må ikke anvendes i nærheden af brændbare væsker eller gasarter.

Beskyt dig selv mod elektrisk stød!

1. Undgå kropskontakt med jordforbundne dele.

Hold andre personer væk fra området!

1. Lad ikke andre personer, især børn, røre ved værktøjet eller kablet. Hold dem væk fra arbejdsområdet.

Værktøj, der ikke benyttes, skal opbevares sikkert!

1. Apparater, der ikke er i brug, bør opbevares utilgængeligt for børn et tørt, aflåst sted.

Værktøjet må ikke overbelastes!

1. Man arbejder bedre og mere sikkert i det angivne ydelsesområde.

Benyt det korrekte værktøj!

1. Der må ikke anvendes lavtydende maskiner til tungt arbejde.
2. Værktøjet må ikke anvendes til andre formål end det, det er beregnet til. Anvend f.eks. ikke håndrundsaven til savning af grene eller brændestykker.

Bær egnet arbejdsbeklædning!

1. Bær ikke løsthængende tøj eller smykker, da de kan blive grebet af bevægelige dele.

2. Ved udendørs arbejde kan det anbefales at bære skridsikkert fodtøj.
3. Brug hårnæ, hvis du har langt hår.

Bær beskyttelsesudstyr!

1. Bær beskyttelsesbriller.
2. Brug støvmaske ved støvdannende arbejde.

Tilslut støvudsugningsanordningen!

1. Hvis der er tilslutninger til støvudsugning og indretninger til opfangning af støv, så hold øje med, at de er tilsluttet og at de anvendes.

Kablet må ikke anvendes til andre formål end dem, det er bestemt til!

1. Kablet må ikke anvendes til at trække stikket ud af stikkontakten med. Beskyt kablet mod varme, olie og skarpe kanter.

Spænd emnet fast!

1. Anvend opspændingsanordningen eller en skruestik til at spænde emnet fast med. På denne måde holdes det mere sikkert end med hånden.

Undgå en unormal kropsholdning!

1. Sørg for, at du står sikkert og altid har ligevægt.

Pas dit værktøj omhyggeligt!

1. Hold altid værktøjet skarpt og rent for at kunne arbejde bedre og mere sikkert.
2. Følg vedligeholdelsesinstruktionerne og anvisningerne mht. skift af værktøj.
3. Kontroller regelmæssigt værktøjets kabel og få det skiftet af en kvalificeret fagmand.
4. Forlængerkabler kontrolleres regelmæssigt og skiftes, når de er beskadigede.
5. Sørg for, at grebene er tørre og fri for olie og fedt.

Træk stikket ud af stikkontakten:

1. Når værktøjet ikke er i brug, inden vedligeholdelse og ved skift af værktøj såsom f.eks. savblad, bor, fræser.

Fjern altid skruenøgler!

1. Kontroller altid at nøgler og indstillingsværktøj er fjernet, inden apparatet tændes.

Undgå utilsigtet start af værktøjet!

1. Sørg for at afbryderen er slået fra, når du sætter stikket i stikkontakten.

Udendørs brug af forlængerkabel!

1. Der må kun anvendes forlængerledninger, der er beregnet til udendørs brug, og som er mærket tilsvarende.

Vær på vagt!

1. Vær klar over, hvad du gør. Arbejd fornuftigt. Brug ikke værktøjet, når du er træt.

Kontroller værktøjet for evt. beskadigelser!

1. Inden værktøjet benyttes yderligere skal det undersøges omhyggeligt, om beskyttelsesanordninger eller let beskadigede dele fungerer perfekt og i overensstemmelse med deres funktion.
2. Kontroller, at de bevægelige dele fungerer perfekt og ikke sidder fast, og om der er dele, der er beskadigede. Alle dele skal være monteret korrekt og opfylde alle betingelser for at sikre, at værktøjet fungerer upåklageligt.
3. Beskadigede beskyttelsesanordninger og dele skal repareres eller skiftes på et kvalificeret værksted, såfremt der ikke er angivet andet i brugsvejledningen.
4. Defekte afbrydere skal skiftes via et serviceværksted.
5. Der må aldrig anvendes værktøj, som der ikke kan tændes og slukkes for med afbryderen.

ADVARSEL!

1. Brug af andet indsatsværktøj og tilbehør kan føre til personskade.

Få værktøjet repareret hos en autoriseret elektriker!

1. Dette værktøj er i overensstemmelse med gældende sikkerhedsbestemmelser. Reparationer må kun udføres af en autoriseret elektriker og kun med originale reservedele; i modsat fald kan det føre til ulykker for brugeren.



Billedtekst

- 1 Husafdækning
- 2 Fastsplændingskrue
- 3 Hus
- 4 Stilleskrue
- 5 Klemskrue
- 6 Føringsstangen
- 7 Savklingeafdækning
- 8 Savbåndsføring
- 9 Savbånd
- 10 Arbejdsbord
- 11 Tilslutningsstykke
- 12 Maskinfod
- 13 Indstillingsknap
- 14 Kontakt
- 15 Diagram

Beskrivelse af maskinen

Mikro-båndsavnen MBS 240/E skærer stål, ærmetaller, træ og plastik og udstyret med diamantbånd også glas og keramik.

MBS 240/E båndsavnen har 230 volt motor med elektronisk omdrejningshastighedsregulering til indstilling af den rigtige båndhastighed, der giver optimale arbejdsresultater.

Arbejdsbordet kan indstilles i enhver vinkel fra 0° til 45°, dette gør rene og præcise snit mulige.

Diagrammet viser reguleringsområdet for de fleste materialer.

Som ekstraudstyr kan mikro-båndsavnen forsynes med et væskekøleanlæg.

Vi anbefaler de originale PROXXON-reserve-savbånd.

Tekniske data

Mærkespænding:	220-240 volt 50 Hz
Optaget effekt:	85 watt
Båndhastighed:	120 - 250 m/min, trinløs regulering
Anvendelse kun indendørs:	
Korttidsdrift:	KB 15 min
Beskyttelsesgrad:	IP 25
Støjudvikling:	≤ 70 dB (A)
Dimensioner:	
Arbejdsbord:	200 x 200 mm svingbar 0° - 45°
Udladning:	150 mm
Savhøjde:	maks. 80 mm
Savbånd (lxb):	1065 x 3 til 6 mm

Må kun benyttes i tørre rum



Apparatet må ikke bortskaffes i den daglige renovation!



Opstilling af båndsavnen

Fare!

1. Pak mikro-båndsavnen ud og kontrollér om tilbehøret er komplet.

Savnen må endnu ikke tilsluttes til 230 volt nettet.

Henvisning:

Savnen skal af sikkerhedshensyn skrues fast på et stabilt arbejdsbord med 5 træskruer (fig. 2).

Kontrol af savbåndets sæde og splænding.

Henvisning:

Båndsavnen er fra fabrikken udstyret med et savbånd 1065 x 5,0 x 0,4 mm (14 Z).

1. Skru de fire unbracoskruer af på husafdækningen 2 (fig. 1) og tag afdækningen af.
2. Kontrollér savbåndets sæde i den nederste båndføring 1 (fig. 3). Føringsåbningen skal være indstillet nøjagtigt lodret. Båndføringen indstilles ved at klemskruen (2) løsnes.
3. Når der saves i aluminium, metal, glas, fliser etc. fjernes pladen 1 (fig. 4), for at der ikke kan ophobes spåner inde i maskinen.
4. Husafdækningen monteres.

Henvisning:

Når der saves i træ og plastik, skal der arbejdes med en afsugning (støvsuger) for at undgå ophobninger af spåner i maskinens indre.

Anvendelse af en støvsuger

1. Husafdækningen 1 (fig. 1) afmonteres, pladen 1 (fig. 4) sættes i og støvsugeren tilsluttes ved studsene 1 (fig. 5).
2. Husafdækningen påmonteres.

Montering af arbejdsbordet

1. Messing-låseskruen i savspalten 1 (fig. 6) på arbejdsbordet skrues af.
2. Arbejdsbordet 3 (fig. 7) sættes ned i udsparingen og fastgøres med stjernegrebsskruer (2) og underlagsskive (1). Markering indstilles på "0".
3. Messing-låseskruen 1 (fig. 6) skrues på igen.

Indstilling af savbåndets spænding

Henvisning:

Savbåndet er spændt rigtigt, når det løber roligt og vibrationsfrit (ikke "flagrer").

1. Klemskruen 2 (fig. 8) løsnes en halv omdrejning i retning A.
2. Ved at dreje stilleskruen (1) i retning (A) spændes savbåndet, ved at dreje den i retning (B) løsnes det.

Udvis forsigtighed!

Et for stærkt spændt savbånd kan revne og beskadige saven!

3. Stram klemskruen (2).

Henvisning:

Båndet må ikke løbe skævt af rullerne.

Kontrol af savbåndsføringens indstilling

1. Indstil den øverste savbåndsføring 1 (fig. 9) til den pågældende savbåndsbredde. Herunder skal kanten A stå på skalalinen "5" (fx savbånd 1065 x "5" x 0,4). Båndet skal nu berøre den bageste rulle.

OBS!

Der må kun arbejdes på savbåndsføringen, når maskinen er slukket og netstikket trukket ud.

Indstilling af savbåndsbredde

1. Unbracoskruen 3 (fig. 9) løsnes lidt.
2. Skyd indstillingsstykket (2) under skalalinen "5".
3. Stram ikke unbracoskruen (3) for fast!
4. Savbåndstykkelsen kan korrigeres ved hjælp af stilleskruen 4 (fig. 9).

Sådan arbejdes der med mikro-båndsaven

Idriftsættelse

OBS!

Båndsaven skal tilsluttes til en støvsamleindretning.

Saven må ikke benyttes når husdøren står åben (savbåndsbeskyttelsesanordning).

Savbåndsføringen skal føres så tæt som muligt hen til emnet.

1. Stil savens kontakt 4 (fig. 11) på position "0".
2. Saven tilsluttes til strømnettet.
3. Klemskrue (1) løsnes og savbåndsføringen (2) indstilles tæt henne over emnet. Klemskruen strammes igen.
4. Med kontakten (4) tændes der for saven.

OBS!

Indstil ubetinget før savningen påbegyndes den rigtige hastighed for savbåndet og det materiale der skal saves.

5. Indstil båndhastigheden med knap 3 (fig. 11). Se diagrammet (5) for den optimale båndhastighed. De angivne værdier er dog kun holdepunkter.

Henvisning:

Generelt gælder:

Høj båndhastighed til tyndt materiale og lav båndhastighed til tykt materiale.

Savning

1. Snittet markeres på emnet. Båndhastigheden må aldrig bremses af for stærk fremføring. Savbåndet skal "skære frit". Ved eventuel vibration tilpasses båndhastigheden.

Frihåndssavning

Tryk emnet under savningen mod arbejdsbordet, med følelse og med lidt kraft (fig. 12 a/b). Mere tryk mod arbejdsbordet, lidt tryk mod savbåndet.

Savning med vinkelanslag

OBS!

Indstillingsarbejder må kun foretages på saven, når den er slukket.

1. Indstil den ønskede vinkel på anslaget. Før emnet let mod savbåndet (fig. 13).

Geringssnit

Til geringssnit kan arbejdsbordet vippes fra 0° til 45°.

1. Klemskrue 1 (fig. 14) løsnes og arbejdsbordet vippes i den ønskede vinkelstilling. Gradtallet aflæses på skalaen (2).
2. Klemskrue (1) strammes.

Udvis forsigtighed!

Benyt kun savbånd i upåklagelig stand!

Udskift straks sløve og skæve savbånd!

Træk altid netstikket ud ved vedligeholdelse og pleje!

Lad aldrig saven være tændt uden opsyn!

Savning med diamant-savbånd

Henvisning:

Der må kun arbejdes med diamant-savbåndet, når der er monteret et væskekøleanlæg. Dette kan fås som tilbehør.

Henvisning:

Til driften med væskekøleanlægget kan det anbefales at montere en drypskål 3 (fig. 15). Denne drypskål kan fås som tilbehør. Til tætning af skruehullerne stilles båndsavens på en gummiplade og fastgøres med træskruerne.

OBS!

Læg vedrørende montering af væskekøleanlægget ubetinget mærke til vejledning, der følger med anlægget!

Savning med diamant-savbåndet

Udvis forsigtighed!

Det er ikke muligt at skære radier mindre end 15 mm (fig. 16).

Diamant-savbånd må ikke anvendes til metal, plastik eller træ.

Henvisning om kølevæsken:

Anvend kun normale, mineralske eller syntetiske, vandopløselige kølesmørestoffer.

Brugskoncentration: 2 - 5 %, afhængigt af materialet.

Væsker bortskaffes efter at arbejdet er afsluttet iflg. fabrikantens forskrifter.

1. Tænd for saven.
2. Spærrehanen 1 (fig. 17) åbnes og tilførslen doseres. Spar ikke på væsken.

Henvisning:

Kun en ordentlig afkøling af diamantbåndet bevirker en bedre og hurtigere savning af glas eller keramik og gør en lang skærekapacitet mulig.

3. Før emnet med følelse og kun lidt kraft.
4. Når savningen er færdig eller ved afbrydelse af arbejdet skal spærrehanen (1) ubetinget lukkes.

Udskiftning af savbåndet

Udvis forsigtighed!

Sluk for saven og træk netstikket ud!

1. De fire unbracoskruer 2 (fig. 18) skrues ud og husafdækningen (1) tages af.
2. Messing-låseskruen 1 (fig. 19) skrues af.
3. Klemskrue 3 (fig. 18) løsnes med en halv omdrejning.
4. Stilleskrue 4 (fig. 18) drejes, indtil savbåndet kan tages af rullerne 2 og 3 (fig. 19).
5. Det nye savbånd føres sådan ned i savspalten med den ikke fortandede side, at savtænderne viser nedad (mod savbordet).

Henvisning:

Der er mulighed for, at båndet vender forkert.

Vær opmærksom på, at båndet vender rigtig. Savtænderne skal pege fremad og nedad.

Henvisning:

Ved montering af et bredere eller smallere savbånd skal båndføringen indstilles (se "Kontrol af savbåndsføringens indstilling").

6. Stilleskrue 4 (fig. 19) drejes, indtil savbåndet er let spændt.
7. Klæmskrue 3 (fig. 18) strammes og messing-låseskrue 1 (fig. 19) sættes i igen.

Udvis forsigtighed!

Et for stærkt spændt savbånd kan beskadige saven og savbåndet kan revne.

8. Husafdækningen 1 (fig. 18) monteres og unbracoskruerne (2) strammes.

Henvisning:

Båndet må ikke løbe skævt af rullerne.

Udskiftning af plastikringene på løbehjulene

For at beskytte savbåndene er løbehjulene forsynet med en plastikring.

Plastikringene er sliddele og skal udskiftes efter behov.

Kontrollér derfor regelmæssigt plastikringene. Konstateres der en "hul slitage", skal den pågældende ring udskiftes (fig. 20).

1. Den slidte plastikring (fig. 21) skæres af med en skarp, opvarmet klinge.
2. Den nye plastikring opvarmes i varmt vand (ikke kogende) ca. 10 minutter.
3. Plastikringen trykkes fast på løbehjulet, indtil den ligger inde i rillen hele vejen rundt.

4. Løbehjulet og husafdækningen monteres og fastgøres med de 4 unbracoskruer.

Bortskaffelse:

Maskinen må ikke smides i husholdningsaffaldet! Maskinen indeholder råstoffer, der kan recycles. Hvis De har spørgsmål til dette emne, bedes De kontakte den lokale genbrugsstation eller andre relevante instanser.

EU-overensstemmelses-erklæring

Vi erklærer hermed, at de betegnede produkter er i overensstemmelse med følgende EUDirektiver:

- **EU-lavspændingsdirektiv** **73/23/EØF**
93/68/EØF
DIN EN 61029 / 02.2001
DIN EN 61029-2-5 / 05.2003
- **EU-EMC-direktiv** **89/336/EØF**
DIN EN 55014-1 / 09.2002
DIN EN 55014-2 / 08.2002
DIN EN 61000-3-2 / 12.2001
DIN EN 61000-3-3 / 05.2002
- **EU-maskindirektiv** **98/37 EØF**
DIN EN 61029 / 02.2001
DIN EN 61029-2-5 / 05.2003

17.04.2005

Dipl.-Ing. Jörg Wagner



PROXXON S.A.
Afdeling Apparatsikkerhed

Förord

Kära kund!

PROXXONs mikrobandsåg är en effektiv maskin för alla modellbyggare.

Den övertygar genom perfekta snitt i stål, lättmetall, trä och plast samt kapar glas och keramik med diamantband.

Denna bruksanvisning omfattar följande avsnitt:

- Säkerhetsföreskrifter
- Användning och service
- Reservdelsförteckning.

Var god observera följande!

Om Du följer föreskrifterna

- **är det lättare** för Dig att lära känna maskinen.
- **undviker** Du störningar och problem på grund av felaktig betjäning och
- **förlänger** dessutom maskinens livslängd.

Se till att alltid ha bruksanvisningen till hands.

Du får endast använda maskinen om Du känner till och följer bruksanvisningens föreskrifter exakt.

PROXXON är inte ansvarig för säker funktion av maskinen om:

- verktyget hanteras på olämpligt sätt,
- verktyget användes för andra ändamål än de som anges i bruksanvisningen,
- säkerhetsföreskrifterna missaktas.

Du har ingen rätt att kräva garanti för fel som uppkommer vid

- felaktig användning,
- bristfällig skötsel.

För Din egen säkerhets skull ber vi Dig beakta säkerhetsföreskrifterna.

Endast PROXXON original reservdelar får användas.

Vi förbehåller oss rätten till ändringar på grund av teknisk vidareutveckling.

Vi önskar Dig lycka till med Din maskin.

Allmänna säkerhetsanvisningar

OBSERVERA! Som skydd mot elektriska stötar och skade- och brandrisk måste följande grundläggande säkerhetsåtgärder följas vid användning av elverktyg.

Läs och beakta alla dessa instruktioner innan produkten tas i drift. Förvara säkerhetsanvisningarna på ett säkert ställe.

Säkert arbete

Håll ditt arbetsområde i ordning!

1. Dålig ordning inom ditt arbetsområde kan förorsaka olyckor.

Tänk på påverkan från omgivningen!

1. Utsätt aldrig verktyg för regn.
2. Använd aldrig verktygen i fuktigt eller våt omgivning.
3. Se till att belysningen är tillräcklig.
4. Använd inte verktygen i närheten av brännbara vätskor eller gaser.

Skydda dig mot elektriska slag!

1. Undvik att röra vid jordade delar.


Se till att inga andra personer finns i närheten!

1. Låt inga andra personer, särskilt barn, beröra verktyget eller kabeln. Se till att dessa befinner sig utanför arbetsområdet.

Förvara verktygen på ett säkert ställe när de inte används!

1. Utrustning som inte används ska förvaras i ett torrt och låst utrymme utom räckhåll för barn.

Överbelasta inte ditt verktyg!

1. Du arbetar bättre och säkrare inom det avsedda effektområdet. 

Använd alltid rätt verktyg till avsett arbete!

1. Använd inga prestandasvaga maskiner för krävande arbeten.
2. Använd endast verktygen till de ändamål de är avsedda för. Använd t ex ingen handcirkelsåg för att kapa grenar eller vedträ.

Bär lämpliga arbetskläder!

1. Bär inga vida kläder eller smycken, eftersom dessa kan fastna i verktygets rörliga delar.

2. Vi rekommenderar att du bär halkfria skor om du arbetar utomhus.
3. Bär hårnät om du har långt hår.

Använd skyddsutrustning!

1. Använd skyddsglasögon.
2. Använd en dammskyddsmask om damm uppstår under arbetet.

Anslut spånsuganordningen!

1. Om anslutningar för spånsug och andra upptagningsanordningarna är förhållanden, övertyga dig om att dessa är anslutna och även används.

Använd endast kabeln till de ändamål den är avsedd för!

1. Dra inte i kabeln för att ta ut stickkontakten ur vägguttaget. Skydda kabeln mot värme, olja och vassa kanter.

Säkra arbetsstycket!

1. Spänn fast arbetsstycket med spännanordningen eller ett skruvstycke. Arbetsstycket sitter då säkrare än om du håller det med handen.

Undvik att stå på onormalt sätt!

1. Se till att du står stabilt och alltid håller balansen.

Vårda ditt verktyg noggrant!

1. Håll verktygen vassa och rena för att du ska kunna arbeta bättre och säkrare.
2. Följ underhållsföreskrifterna och anvisningarna om verktygsbyte.
3. Kontrollera regelbundet verktygets kabel och låt en behörig elektriker byta ut den om den är skadad.
4. Kontrollera förlängningskablarna i regelbundna intervaller och byt ut dem om de är skadade.
5. Se till att handtagen är torra och fria från olja och fett.

Dra ut stickkontakten ur vägguttaget:

1. Om verktyget inte används, inför underhåll samt vid byte av verktyg, t ex sågblad, borr, fräs.

Låt aldrig verktygsnyckeln sitta kvar!

1. Kontrollera alltid innan du kopplar in verktyget att nyckeln och inställningsverktygen har tagits bort.

Undvik att starta verktyget oavsiktligt!

1. Övertyga dig om att verktygets strömbrytare är fränkopplad när du ansluter stickkontakten till vägguttaget.

Förlängningskablarnas utomhus.

1. Använd endast förlängningskablarnas som har godkänts och märkts för användning utomhus.

Var uppmärksam!

1. Var medveten om vilket arbete du avser att utföra. Genomför dina arbetsuppgifter på ett rationellt sätt. Använd inte verktyget om du är trött.

Kontrollera om verktyget är skadat!

1. Innan du fortsätter att använda verktyget måste skyddsanordningar och lätt skadade delar kontrolleras noggrant med avseende på fullgod och ändamålsenlig funktion.
2. Kontrollera att de rörliga delarna fungerar på avsett vis och inte klämmer eller är skadade. Samtliga delar måste vara rätt monterade och uppfylla alla krav för att garantera säker drift av verktyget.
3. Skadade skyddsanordningar eller andra delar måste repareras eller bytas ut av en auktoriserad verkstad, såvida inte annat anges i denna bruksanvisning.
4. Låt en kundtjänstverkstad byta ut defekta strömbrytare.
5. Använd inte verktyg vars strömbrytare inte kan slås till eller ifrån.

VARNING!

1. Om andra insatsverktyg eller annat tillbehör används finns det risk för att du skadas.

Låt alltid en auktoriserad elinstallatör reparera ditt verktyg!

1. Detta verktyg uppfyller gällande säkerhetsbestämmelser. Endast auktoriserade elinstallatörer får utföra reparationer, varvid endast originalreservdelar ska användas eftersom det annars finns risk för olycksfall.

Teckenförklaring

- 1 Maskinhuv
- 2 Fästskruv
- 3 Maskinhus
- 4 Justerskruv
- 5 Klämskruv
- 6 Ledarstav
- 7 Sågbladshuv
- 8 Sågbladsstyrning
- 9 Bandsågblad
- 10 Arbetsbord
- 11 Anslutningsrör
- 12 Maskinsockel
- 13 Inställningsknapp
- 14 Strömbrytare
- 15 Diagram

Presentation av maskinen

Mikrobandsågen MBS 240/E sågar stål, lättmetall, trä och plast samt även glas och keramik om den utrustas med diamantsågblad.

MBS 240/E är försedd med en 230 V motor. Den elektroniska varvtalsregleringen medger rätt inställning av bandhastigheten för optimalt arbetsresultat.

Arbetsbordet kan ställas in i önskad vinkel från 0° till 45°. Därigenom möjliggörs rena, exakta snitt.


Diagrammet visar lämpligt varvtalsområde för praktiskt taget alla material.

Mikrobandsågen kan dessutom utrustas med ett vätskekylsystem.

Vi rekommenderar original bandsågblad från PROXXON.

Tekniska data

Nominell spänning:	220-240 V 50 Hz
Upptagen effekt:	85 Watt
Bandhastighet:	120 - 250 m/min, steglös reglering

Endast avsedd för användning inomhus:	
Korttidsdrift:	KB 15 min
Skyddstyp:	IP 25
Ljudnivå:	70 dB (A)

Mått:

Arbetsbord:	200 x 200 m inställbar vinkel 0° - 45°
Avstånd sågblad-stativ:	150 mm
Såghöjd:	max. 80 mm
Bandsågbladets mått:	1065 x 3 till 6 mm

Får bara användas i torra utrymmen



Förbrukade och trasiga maskiner får inte slängas som avfall, utan de ska lämnas för återvinning.



Uppställning av maskinen

VARNING!

1. Packa ur mikrobandsågen ur kartongen och kontrollera att alla tillbehör finns med.

Maskinen får ännu inte anslutas till 230 V strömförsörjningen.

MÅRK:

Av säkerhetsskäl ska maskinen skruvas fast med 5 träskruvar på ett stabilt arbetsbord (figur 2).

Kontroll av sågbladets fastsättning och spänning

MÅRK:

Bandsågen levereras från fabrik med ett bandsågblad med måttet 1065 x 5,0 x 0,4 mm (14 Z).

- Skruva bort maskinhuvens fyra insexskruvar 2 (figur 1) och tag bort huven.
- Kontrollera sågbladets fastsättning i undre sågbladsstyrningen 1 (figur 3). Styrskåran måste vara lodrätt inställd. Justera sågbladsstyrningen genom att lossa klämskruven (2).
- Avlägsna plattan 1 (figur 4) för kapning av aluminium, metall, glas, kakel usw. så att spånen inte samlas inuti maskinen.
- Montera maskinhuven.

MÅRK:

Kapning av trä och plast får endast ske om maskinen är försedd med spånugsug (dammsugare) för att förhindra att spån samlas inuti maskinhuset.

Användning av dammsugare

- Demontera maskinhuven 1 (figur 1), montera plattan 1 (figur 4) och anslut dammsugaren till anslutningsröret 1 (figur 5).
- Montera maskinhuven igen.

Montering av arbetsbordet

- Skruva bort sågspaltens 1 (figur 6) mässinglåsskruv från arbetsbordet.
- Placera arbetsbordet 3 (figur 7) i avsett uttag och fäst det med vridratten (2) och distansbrickan (1). Ställ in markeringen på "0".
- Drag åt mässinglåsskruven 1 (figur 6) igen.

Inställning av sågbladsspänningen

MÅRK:

Sågbladsspänningen är korrekt när sågbladet löper lugnt och utan att vibrera (utan att "fladdra").

- Lossa klämskruven 2 (figur 8) ett halv varv i riktning A.
- Spänn sågbladet genom att vrida justerskruven (1) i riktning (A) och lossa det genom att vrida justerskruven i riktning (B).

VARNING!

Vid för stark spänning kan sågbladet brista och maskinen skadas!

- Drag åt klämskruven (2).

MÅRK:

Bandsågbladet får inte löpa snett från rullarna.

Kontroll av sågbladstyrningens inställning

- Ställ in den övre sågbladsstyrningen 1 (figur 9) på rätt sågbladsbredd. Se till att kant A står på streck "5" på skalan (t.ex. bandsågblad 1065 x "5" x 0,4). Bandet måste nu beröra det bakre hjulet.

OBS!

Arbeten med sågbladsstyrningen får endast utföras när maskinen är avstängd och stickkontakten urdragen.

Inställning av sågbladsbredden

- Lossa insexskruven 3 (figur 9) lätt.
- Skjut in ett justerstycke (2) under linje "5" på skalan.
- Se till att insexskruven (3) inte dras åt för hårt.
- Sågbladets tjocklek kan korrigeras med hjälp av justerskruven 4 (figur 9).

Användning av mikrobandsågen

Driftstart

OBS!

Bandsågen måste anslutas till ett dammuttag.

Sågen får inte tas i drift om maskinluckan (sågbladsskyddet) är öppen.

Sågbladsstyrningen måste ställas in med kortast möjliga avstånd till arbetsstycket.

1. Ställ bandsågens strömbrytare 4 (figur 11) i "0"-läge.
2. Anslut maskinen till strömnätet.
3. Lossa klämskraven (1) och ställ in sågbladsstyrningen (2) med kortast möjliga avstånd över arbetsstycket. Drag åt klämskraven igen.
4. Slå på maskinen med strömbrytaren (4).

OBS!

Innan arbetet påbörjas måste säkerställas att hastigheten är korrekt inställd för sågbladet samt för det material som ska sågas.

5. Ställ in sågbladshastigheten med knapp 3 (figur 11). Den optimala sågbladshastigheten framgår av diagrammet (5). Angivna värden utgör emellertid endast ledvärden.

MÄRK:

*Allmän regel:
Hög sågbladshastighet för tunna material och låg sågbladshastighet för tjocka material.*

Sågning

1. Markera sågsnittet på arbetsstycket. Bromsa inte upp sågbladshastigheten med för stark frammatning. Låt bandsågbladet "skära fritt". Om vibration uppstår, måste anpassning ske av sågbladets hastighet.

Frilandssågning

Tryck arbetsstycket vid sågningen mot arbetsbordet och mata fram det varsamt och med endast ringa kraft (figur 12a/b). Trycket mot arbetsbordet ska vara högre, trycket mot sågbladet mindre.

Sågning med vinkelanslag

OBS!

Justeringar får endast utföras när maskinen är avstängd.

1. Ställ in önskad vinkel på anslaget. För arbetsstycket med lätt tryck mot sågbladet (figur 13).

Geringssnitt

För geringssnitt kan arbetsbordet vinklas från 0° till 45°.

1. Lossa klämskraven 1 (figur 14) och sväng arbetsbordet i önskad vinkel. Läs av gradmarkeringen på skalan (2).
2. Drag åt klämskraven (1).

VARNING!

Använd endast felfria bandsågblad!

Byt genast ut sågblad som är slöa eller skeval!

Drag alltid ur stickkontakten när service- och underhållsarbeten ska utföras!

Låt maskinen inte vara i gång utan uppsikt!

Drift med diamantsågblad

MÄRK:

Sågning med diamantsågblad får endast ske om bandsågen är försedd med vätskekylsystem. Vätskekylsystem levereras som tillbehör.

MÄRK:

För drift med vätskekylsystem rekommenderar vi att ett uppsamlingsstråg 3 (figur 15) monteras fast. Uppsamlingsstråget levereras som extra tillbehör. För tätning av skruvhålen ställs bandsågen på en gummiplatta och fästes med träskruvar.

OBS!

Följ exakt den med kylsystemet medlevererade monteringsanvisningen vid montering av vätskekylsystemet.

Sågning med diamantsågblad

VARNING!

Det är inte möjligt att såga radier som är mindre än 15 mm (figur 16).

Diamantsågblad får inte användas för sågning av metall, plast eller trä.

MÄRK betr. kylvätska:

Använd endast i handeln förekommande vattenlösliga mineraliska eller syntetiska kylsmörjmedel.

Kylvätskekonzentration: 2 - 5 % beroende på material.

Efter slutfört arbete ska kylvätskan bortskaffas enligt tillverkarens föreskrifter.

1. Slå på maskinen.
2. Öppna avstängningskranen 1 (figur 17) och dosera vätskemängden. Var inte för sparsam med kylvätskan.

MÄRK:

Förutsättning för snabbare och bättre kapning av glas eller keramik är att diamantsågbladet kyls på rätt sätt. Därigenom ökar dessutom sågbladets livslängd.

3. Mata varsamt fram arbetsstycket med endast ringa kraft.
4. Stäng alltid avstängningskranen (1) när arbetet är avslutat eller vid tillfälligt avbrott i arbetet.

Byte av bandsågblad

VARNING!

Stäng av bandsågen och drag ur stickkontakten!

1. Skruva av de fyra insexskruvarna 2 (figur 18) och tag bort maskinhuv (1).
2. Skruva bort mässinglåsskruven 1 (figur 19).
3. Lossa klämskruven 3 (figur 18) ett halv varv.
4. Vrid justerskruven 4 (figur 18) tills sågbladet kan tas bort från rulle 2 och 3 (figur 19).
5. Montera det nya sågbladet. För därvid in sågbladet med den otandade sidan i sågspalten så att tandningen visar nedåt mot sågbordet.

MÄRK:

Det är möjligt att bandet har "vänt" sig.

V.g. säkerställ att bandet vänds rätt igen. Sågbladets tandning måste visa framåt och uppåt.

MÄRK:

Om bandsågen förses med bredare resp. smalare sågblad, måste sågbladsstyrningen justeras (se "Kontroll av sågbladsstyrningens inställning").

6. Vrid justerskraven 4 (figur 19) tills sågbladet är lätt spänt.
7. Drag åt klämskraven 3 (figur 18) och sätt i mässinglåskskraven 1 (figur 19) igen.

VARNING!

Vid för stark spänning kan sågbladet brista och maskinen skadas.

8. Montera maskinhuv 1 (figur 18), drag åt insexskruvarna (2).

MÄRK:

Bandsågbladet får inte löpa snett från rullarna.

Byte av löphjulens plastringar

För att skydda sågbladen är löphjulen försedda med ett plastringöverdrag.

Plastringarna är slitagedelar och måste bytas vid behov.

Kontrollera därför plastringarna med regelbundna mellanrum. Om ett "kupigt" slitage fastställs, ska ifrågakommande ring bytas ut (figur 20).

1. Skär av den utslitna plastringen (figur 21) med en vass, upphettad klinga.
2. Värm den nya plastringen i hett (ej kokande!) vatten ca 10 minuter.
3. Pressa på plastringen på löphjulet tills den ligger i spåret runt om.

4. Montera löphjul och maskinhuv och fäst med de fyra insexskruvarna.

Avfallshantering:

Kasta inte maskinen i hushållssoporna! Maskinen innehåller material som kan återvinnas. Vid frågor angående detta, var god vänd dig till ett lokalt återvinningsföretag eller renhållningen i din kommun.

EU – Konformitetsförklaring

Vi förklarar härmed att de angivna produkterna uppfyller bestämmelserna enligt följande EUdirektiv.

- **EU – Lågspänningsriktlinje** 73/23/EEC
93/68/EEC
DIN EN 61029 / 02.2001
DIN EN 61029-2-5 / 05.2003
- **EU – EMK – direktiv:** 89/336/EEC
DIN EN 55014-1 / 09.2002
DIN EN 55014-2 / 08.2002
DIN EN 61000-3-2 / 12.2001
DIN EN 61000-3-3 / 05.2002
- **EU – Maskin-direktiv** 98/37 EEC
DIN EN 61029 / 02.2001
DIN EN 61029-2-5 / 05.2003

2005 04 17

Dipl.-Ing. Jörg Wagner



PROXXON S.A.
Verksamhetsområdet maskinsäkerhet.

Úvod

Vážený zákazníku!

Pásová pila PROXXON-Micro je výkonný přístroj určený všem modelářům.

Vyznačuje se perfektním řezem do oceli, neželezných kovů, dřeva a umělých hmot a od děluje s pomocí diamantového pilového pásu také sklo a keramikou.

Předložený návod obsahuje:

- bezpečnostní předpisy
- obsluhu a údržbu
- seznam náhradních dílů.

Dbejte následujících poučení!

Používání tohoto návodu

- Vám ulehčí přístroj poznat
- zamezí poruchám neodbornou obsluhou a
- zvýší životnost Vašeho přístroje.

Mějte tento návod stále po ruce.

Stroj obsluhujte jen tehdy, jestliže podrobně znáte a důsledně dodržíte návod k obsluze.

PROXXON neručí za bezpečnou funkci přístroje

- při zacházení, které neodpovídá běžnému používání,
- při použití, které není uvedeno v návodu,
- při nedodržování bezpečnostních předpisů.

Nároky na náhradu škody nemáte při

- chybné obsluze,
- nedostatečné údržbě.

Pro svoji bezpečnost dbejte prosím bezpečnostních předpisů.

Používejte jen originální náhradní díly PROXXON a doporučené pilové listy.

Další rozvoj ve smyslu technického pokroku si vyhraujeme.

Přejeme Vám s Vaším přístrojem mnoho úspěchů.

PROXXON GmbH

Všeobecné bezpečnostní pokyny

POZOP! Při používání elektrického nářadí musí být kvůli ochraně před úrazem elektrickým proudem, k zabránění nebezpečí poranění a požáru dodržována následující zásadní bezpečnostní opatření.

Než začnete používat tento elektrický nástroj, přečtěte si všechny tyto pokyny a bezpečnostní pokyny pečlivě uschovejte.

Bezpečná práce

Udržujte pracovní oblast práce v pořádku !

1. Nepořádek na místě výkonu práce může vést k úrazům.

Zohledněte vlivy okolí !

1. Nevystavujte nářadí vlivu deště.
2. Nepoužívejte nářadí v mokřem nebo vlhkém prostředí.
3. Postarejte se o dobré osvětlení.
4. Nepoužívejte nářadí v blízkosti hořlavých kapalin nebo plynů.

Chraňte se před nechráněným kontaktem s elektrickým proudem !

1. Vyhybte se kontaktům tela s uzemněnými částmi.

Udržujte jiné osoby v dostatečné vzdálenosti od pracoviště !

1. Nenechávejte jiné osoby, zejména děti, aby se dotýkaly nářadí nebo kabelu. Udržujte je v dostatečné vzdálenosti od Vašeho pracoviště.

Bezpečně přechovávejte nepoužívané nářadí !

1. Nepoužité přístroje by měly být přechovávány na suchém uzamčeném místě mimo dosahu dětí.

Nepřetežujte Vaše nářadí !

1. Lépe a bezpečněji se budete pracovat v udaném rozmezí výkonu nářadí.

Používejte správné nářadí !

1. Pro těžké práce nepoužívejte žádné stroje s nízkým výkonem.
2. Nepoužívejte nářadí k účelům pro které nejsou určeny. Nepoužívejte například žádnou ruční kotoučovou pilu k ořezávání větví a řezání polen.

Používejte vhodné pracovní oblečení !

1. Nenoste žádný široký/volný oděv a šperky, mohly by je zachytit pohyblivé části nářadí.

2. Při práci v mimo budovy doporučujeme používat protiskluzovou obuv.
3. Máte-li dlouhé vlasy, používejte při práci sítku na vlasy.

Používejte ochranné vybavení !

1. Používejte ochranné brýle.
2. Při pracích, které vedou ke vzniku prachu použijte ochrannou dýchací masku.

Připojte zařízení na odsávání prachu !

1. Pokud jsou na pracovišti k dispozici přípojky k odsávání prachu a lapače, přesvědčte se, zda jsou připojeny a zda jsou používány.

Nepoužívejte kabel k účelům, ke kterým není určen !

1. Kabel nepoužívejte k tomu, abyste jeho pomocí vytáhli zástrčku ze zásuvky. Chraňte kabel před horkem, působení oleje a ostrými hranami.

Zajistěte opracovávaný materiál !

1. Používejte upínací přípravky nebo svěrák, abyste zafixovali opracovávaný předmět. Tyto prostředky jej udrží bezpečněji než Vaše ruka.

Vyhňte se nepřírozenému držení těla při práci !

1. Postarejte se o pevné postavení těla a v každé situaci udržujte tělo v rovnováze.

Pečlivě se o Vaše nářadí starajte !

1. Udržujte nářadí ostré a v čistém stavu, abyste mohli pracovat lépe a bezpečněji.
2. Dodržujte předpisy vztahující se na jeho údržbu i pokyny k výměně pracovních nástrojů.
3. Pravidelně kontrolujte kabel nářadí a při zjištění jeho poškození jej nechte oprávněnému odborníkovi vyměnit.
4. Pravidelně kontrolujte prodlužovací kabely a pokud jsou poškozené, vyměňte je za bezvadné.
5. Udržujte rukojeti suché a bez stop oleje a tuků.

Vytahujte zástrčku nářadí ze zásuvky:

1. Vytahujte zástrčku elektronářadí ze zásuvky pokud nářadí nepoužíváte, před prováděním jeho údržby nebo při výměně jeho pracovních nástrojů jako jsou například pilové listy, vrtáky a frézovací nástroje.

Nenechávejte na nářadí zastrčené / zasunuté žádné klíče či sklíčidla !

1. Před zapnutím nářadí vždy prověřte, zda jsou z nářadí odstraněny klíče / sklíčidla a nastavovací pomůcky.

Vyhňte se nechtěnému spuštění chodu nářadí !

1. Než zastrčíte zástrčku kabelu do zásuvky, přesvědčte se, zda je vypínač nářadí vypnutý.

Prodlužovací kabely v exteriérech (mimo budovy)

1. V exteriérech používejte pouze k tomu schválené a odpovídajícím způsobem označené prodlužovací kabely.

Buďte pozorní !

1. Dbejte na to, co děláte. Přístupujte k práci s rozumem. Nepoužívejte nářadí pokud jste unaveni.

Kontrolujte Vaše nářadí zda není případně poškozené !

1. Před dalším používáním nářadí musíte ochranné prvky nářadí nebo lehce poškozené části pečlivě prozkoumat zda fungují bezvadně a v souladu s jejich určením.
2. Zkontrolujte, zda bezvadně fungují pohyblivé díly, zda nedochází k jejich váznutí a zda nejsou poškozené. Veškeré díly nářadí musí být správně namontovány a musí splňovat všechny příslušné podmínky, aby zajistily bezvadný provoz nářadí.
3. Poškozené ochranné prvky a části musí být správným způsobem k tomu oprávněnou odbornou dílnou opraveny nebo vyměněny, není-li v jejich návodu k použití uvedeno něco jiného.
4. Poškozené vypínače nechte vyměnit pracovníkům některé dílny zákaznického servisu.
5. Nepoužívejte žádné nářadí, jejichž vypínače nelze řádně zapínat a vypínat.

VAPOVÁNÍ !

1. Používání jiných pracovních nástrojů a jiného příslušenství pro Vás může znamenat nebezpečí poranění.

Nechte Vaše nářadí opravovat odbornému elektrikáři !

1. Toto nářadí odpovídá příslušným bezpečnostním předpisům. Jeho opravy smí provádět pouze odborní elektrikáři, přičemž je třeba použít originální náhradní díly; jinak může dojít k úrazům uživatele nářadí.

Legenda

1. Kryt pouzdra přístroje
2. Upevňovací šroub
3. Pouzdro přístroje
4. Nastavovací šroub
5. Svěrací šroub
6. Vodící tyč
7. Kryt pilového listu
8. Vedení pilového pásu
9. Pilový pás
10. Pracovní stůl (deska)
11. Připojovací hrdlo
12. Podstavec přístroje
13. Nastavovací knoflík
14. Spínač přístroje
15. Diagram

Popis přístroje

Pásová pila Micro-Bandsäge MBS 240/E řetě ocel, neřezné kovy, dřevo a umělé hmoty, a vybavena diamantovým pásem také sklo a keramiku.

Pila MBS 240/E je vybavena motorem na 230 V s elektronickou regulací počtu otáček k nastavení správné rychlosti pásu pro dosažení optimálních pracovních výsledků.


Možnost nastavení pracovního stolu v katé úhlové poloze od 0° do 45° umotňuje čisté a precizní řezy.

Diagram ukazuje regulační rozsahy pro většinu materiálů.

Jako dodatečné vybavení může být pásová pila opatřena chladicím kapalinovým zařízením.

Doporučujeme Vám používat originální náhradní pilové pásy PROXXON.

Technické údaje

Jmenovité napětí:	220-240 Voltů 50 Hz
Příkon:	85 W
Rychlost pásu:	120 - 250 m/min. plynule nastavitelná
Použití pouze v interiéru:	
Krátkodobý provoz:	KB 15 minut
Druh ochrany:	IP 25
Hlučnost:	≤ 70 dB (A)
Rozměry:	
Pracovní stůl:	200 x 200 mm vyklápění 0° - 45°
Vyložení:	150 mm
Průchozí výška:	max. 80 mm
Rozměry pilového pásu:	1065 x 3 až 6 mm

Jen pro použití v suchých místnostech



Pri likvidaci nevhazujte do domácího odpadu.



Postavení přístroje

Nebezpečí!

1. Vyměňte pásovou pilu z obalu a zkontrolujte, zda je příslušenství úplné.

Přístroj zatím ještě nazapojte na 230 Voltů.

Upozornění:

Přístroj je z bezpečnostních důvodů nutné upevnit 5 šrouby do dřeva na stabilní pracovní stůl (obr. 2).

Přezkoušejte usazení a napnutí pilového pásu

Upozornění:

Pásová pila je standardně (z továrny) vybavena pilovým pásem 1065 x 0,4 x 5 mm (14 Z).

1. Odšroubujte čtyři vnitřní šestihřanné šrouby krytu pouzdra přístroje 2 (obr. 1) a kryt sejměte.
2. Přezkoušejte usazení pilového pásu ve spodním pásovém vedení 1 (obr. 3). Vodící drátka musí být nastavena přesně svisle. Vedení pásu nastavte uvolněním svěracího šroubu (2).
3. Při řezání hliníku, kovu, skla, dlatiček atd. odstraňte desku 1 (obr. 4), aby se piliny nemohly hromadit ve vnitřním prostoru přístroje.
4. Namontujte kryt pouzdra přístroje.

Upozornění:

Při řezání dřeva a umělé hmoty musí být piliny odsávány (vysavač prachu), aby se zabránilo jejich hromadění ve vnitřním prostoru přístroje.

Použití vysavače prachu

1. Demontujte kryt pouzdra přístroje 1 (obr. 1), zaveďte desku 1 (obr. 4) a napojte vysavač na hrdlo 1 (obr. 5).
2. Namontujte kryt pouzdra přístroje.

Montáž pracovního stolu

1. Odšroubujte mosazný závěrný šroub štěrbiny pro pilu 1 (obr. 6) na pracovním stole (desce).
2. Pracovní stůl (desku) 3 (obr. 7) usadte do připraveného vybrání a upněte šroubem s hvězdicovým kolečkem (2) a podložkou (1). Značení nastavte na "0".
3. Mosazný závěrný šroub 1 (obr. 6) znovu zašroubujte.

Nastavení napnutí pilového pásu

Upozornění:

Pilový list je správně napnut tehdy, když běží klidně a bez vibrací (bez "házení").

1. Svěrací šroub 2 (obr. 8) uvolněte o půl otáčky ve směru A.
2. Otáčením nastavovacího šroubu (1) ve směru (A) se pilový pás napíná, otáčením ve směru (B) se povoluje.

Pozor!

Příliš napnutý pilový pás se může přetrhnout a poškodit přístroj!

3. Utáhněte svěrací šroub (2).

Upozornění:

Pás nesmí od válečků odbíhat šikmo.

Zkouška nastavení vedení pilového pásu

1. Nastavte horní vedení pilového pásu 1 (obr. 9) na příslušnou šířku pilového pásu. Přitom musí hrana A stát na rysce "5" stupnice (např. pilový pás 1065 x "5" x 0,4). Pás se nyní musí dotýkat zadního válečku.

Pozor!

Práce na vedení pilového pásu provádějte pouze na vypnutém přístroji a při vytažené zástrčce přívodu elektrického proudu ze zásuvky.

Nastavení šířky pilového pásu

1. Vnitřní šestihřanný šroub 3 (obr. 9) lehce uvolněte.
2. Nastavovací prvek (2) zasuňte pod rysku "5" stupnice.
3. Vnitřní šestihřanný šroub (3) neutahujte příliš pevně!
4. Tloušťka pilového pásu může být korigována pomocí nastavovacího šroubu 4 (obr. 9).

Práce s pilou Micro-Bandsäge

Uvedení do provozu

Pozor!

Pásová pila musí být napojena na zařízení k odsávání prachu.

Pila nesmí být používána s otevřenými dvířky pouzdra (ochranné zařízení pilového listu).

Vedení pilového listu musí být nastaveno tak blízko obrobku, jak je to možné.

1. Přepněte spínač přístroje 4 (obr. 11) do polohy "0".
2. Zapojte přístroj do sítě.
3. Uvolněte svěrací šroub (1) a nastavte vedení pilového pásu (2) těsně nad obrobek. Svěrací šroub opět utáhněte.
4. Přístroj zapněte spínačem (4).

Pozor!

Před započetím řezání nastavte vždy správnou rychlost pro příslušný pilový pás a řezaný materiál.

5. Rychlost pásu nastavte knoflíkem 3 (obr. 11). Viz diagram (5) pro optimální rychlost pásu. Udané hodnoty jsou však jen doporučené.

Upozornění:

*Všeobecně platí:
Pro tenký materiál použijte vysokou rychlost,
pro silný nízkou rychlost pilového pásu.*

Řezání

1. Vyznačte řez na obrobku. Rychlost pásu nebrzděte nikdy rychlým posuvem obrobku. Pilový pás musí "volně řezat". Dojde-li k případné vibraci, upravte vhodně rychlost pásu.

Řezání bez dorazu

Obrobek při řezání tiskněte na pracovní stůl a ved'te jej citlivě a s malou silou (obr. 12a/b). Více tlačte na pracovní desku, méně proti pilovému listu.

Řezání s úhlovým dorazem

Pozor!

Nastavovací práce na přístroji provádějte pouze při vypnutém stavu.

1. Na dorazu nastavte řádaný úhel. Obrobek ved'te lehce proti pilovému listu (obr. 13).

Řezání na pokos

Pro řezání na pokos můt'e být pracovní deska od 0° do 45° sklopena.

1. Svěrací šroub 1 (obr. 14) uvolněte a pracovní desku sklopte do řádané úhlové polohy. Počet stupňů odečtete na stupnici (2).
2. Svěrací šroub (1) utáhněte.

Pozor!

Používejte pouze bezvadné pilové pásy!

Typé a vytažené pásy ihned vyměňte!

Před udržovacími pracemi a čištění vytáhněte vždy zástrčku přívodu elektrického proudu ze zásuvky.

Nenechte přístroj v provozu bez dozoru!

Provoz s diamantovým pilovým listem

Upozornění:

Provoz s diamantovým pilovým listem smí probíhat pouze se zabudovaným kapalinovým chladicím zařízením. Toto zařízení lze obdržet jako příslušenství.

Upozornění:

Pro provoz s kapalinovým chladicím zařízením se doporučuje zabudování jímací vany 3 (obr. 15). Tuto vanu lze obdržet jako příslušenství. K utěsnění otvorů pro šrouby postavte pásovou pilu na vhodnou gumovou desku a upevněte šrouby do dřeva.

Pozor!

Při montáži kapalinového chladicího zařízení dbejte vždy návodu, který je přiložen k přístroji!

Práce s diamantovým pilovým listem

Pozor!

Řezání poloměrů menších než 15 mm není možné (obr. 16).

Diamantový pilový pás nepoužívejte pro řezání kovů, umělé hmoty nebo dřeva.

Upozornění k chladicím kapalinám:

Používejte pouze běžné, minerální nebo syntetické, ve vodě rozpustné chladicí mazací látky.

Koncentrace při použití: 2 - 5%, podle materiálu.

Kapaliny po ukončení prací odstraňte (zlikvidujte) podle předpisů výrobce.

1. Přístroj zapněte.
2. Uzavírací kohout 1 (obr. 17) otevřete a nastavte přítok. Kapalinou nešetřete.

Upozornění:

Pouze při správném chlazení diamantového pásu je možné lépe a rychleji dělit sklo nebo keramiku a zajistit dlouhodobý řezný výkon.

3. Obrobek ved'te s citem a s malou silou.
4. Při ukončení práce nebo při jejím přerušení se musí uzavírací kohout (1) bezpodmínečně uzavřít.

Výměna pilového pásu

Pozor!

Přístroj vypněte a vytáhněte zástrčku přívodu elektrického proudu ze zásuvky!

1. Odšroubujte čtyři vnitřní šestihřanné šrouby 2 (obr. 18) a sejměte pouzdro přístroje (1).
2. Odšroubujte mosazný závěrný šroub 1 (obr. 19).
3. Svěrný šroub 3 (obr. 18) uvolněte o půl závitu.
4. Nastavovací šroub 4 (obr. 18) otáčejte tak dlouho, ať lze pilový pás z válečků 2 a 3 (obr. 19) sejmout.
5. Nový pilový pás zaveďte neozubenou stranou do štěrbiny pro řezání tak, aby pilové zuby směřovaly dolů (k pracovní desce).

Upozornění:

Je možné, že pilový pás je "převrácený" (ohrnutý).

Dbejte proto na to, aby byl pilový pás znovu ve správné poloze. Pilové zuby musí být obráceny dopředu a směřovat dolů.

Upozornění:

Při vložení širšího resp. užšího pilového pásu musí být upraveno nastavení vedení pásu (viz odstavec "Zkouška nastavení vedení pilového pásu").

6. Otáčejte nastavovacím šroubem 4 (obr. 19) tak dlouho, až je pilový pás lehce napnut.
7. Utáhněte svěrný šroub 3 (obr. 18) a mosazný závěrný šroub 1 (obr. 19) znovu zašroubujte.

Pozor!

Příliš silné napnutí může poškodit přístroj a přetřhnout pilový pás.

8. Namontujte kryt přístroje 1 (obr. 18) a utáhněte vnitřní šestihřanné šrouby (2).

Upozornění:

Pás nesmí od válečků odbíhat šikmo.

Výměna kroužků z umělé hmoty na oběžném kole

Oběžná kola jsou k ochraně pilového pásu přetažena kroužkem z umělé hmoty.

Kroužky z umělé hmoty jsou ochranné prvky, které se rychleji opotřebují a musí být podle potřeby vyměněny.

Proto kroužky pravidelně kontrolujte. Zjistíte-li opotřebení ("obroušení"), příslušný kroužek vyměňte (obr. 20).

1. Opotřebovaný kroužek z umělé hmoty (obr. 21) rozdělte ostrou, rozehřátou čepelí.

2. Nový kroužek ohřívejte cca 10 minut v horké vodě (nevařit).
3. Kroužek pevně přitiskněte na oběžné kolo tak, aby ležel po celém obvodu v příslušné drátce.
4. Namontujte oběžné kolo a kryt přístroje a upevněte pomocí 4 vnitřních šestihřanných šroubů.

Likvidace:

Prosím nevyhazujte přístroj do domovního odpadu! Přístroj obsahuje hodnotné látky, které mohou být recyklovány. Pokud budete mít dotazy, obraťte se prosím na místní podnik pro likvidaci odpadu nebo jiné podobné místní zařízení.

EG-konformní prohlášení

Prohlašujeme, že výše jmenované výrobky splňují předpisy následujících EG-směrnic:

• EG-nízkoproudová směrnice	73/23/EWG 93/68/EWG DIN EN 61029 / 02.2001 DIN EN 61029-2-5 / 05.2003
• EG-EMV-směrnice	89/336/EWG: DIN EN 55014-1 / 09.2002 DIN EN 55014-2 / 08.2002 DIN EN 61000-3-2 / 12.2001 DIN EN 61000-3-3 / 05.2002
• EU-směrnice o strojích:	98/37 EWG DIN EN 61029 / 02.2001 DIN EN 61029-2-5 / 05.2003

17.04.2005

Dipl.-Ing. Jörg Wagner



PROXXON S.A.
Obchodní oblast bezpečnosti strojů

Önsöz

Sayın Müşterimiz!

PROXXON-Mikro-Şerit testere model yapımcıları için çok randımanlı bir cihazdır.

Çelik, demir olmayan metal, ağaç ve plastik maddeleri tam olarak keser ve elmas şeritle cam ve keramikleri ayırır.

Bu talimatname:

- Emniyet Talimatları
- Kullanım ve Bakım
- Yedek Parça Listesi.

Lütfen dikkat ediniz!

Bu talimatnamenin kullanımı ile

- aleti **daha rahat** tanıyabilirsiniz,
- uygunsuz kullanımla oluşacak hasarları **önlersiniz**
- aletinizin ömrünü **uzatırsınız**.

Bu talimatnameyi her zaman yakınınızda bulundurunuz.

Makinayı sadece tam bilgi ve bu talimatnameye uyarak kullanınız.

PROXXON

- alışlagelmiş kullanıma uymayan kullanmalarda,
 - talimatnamede belirtmeyen kullanım amaçlarında kullanımda,
 - emniyet talimatlarını ihlalde
- aletin kesin fonksiyonu için garanti vermez.
- Kullanım hatalarında
 - eksik bakım

hallerinde garanti hakkınız yoktur.

Emniyetiniz için lütfen emniyet talimatlarına dikkat ediniz.

Sadece orjinal PROXXON yedek parçaları kullanınız.

Tekniksel gelişim hakkımızı saklı tutuyoruz.

Aletinizin kullanımında başarılar dileriz.

PROXXON GmbH

Genel Güvenlik Bilgileri

UYARI! Elektrikli cihazların kullanılması sırasında elektrik çarpması, yaralanma ve yangın tehlikesini önlemek için aşağıdaki emniyet önlemlerine riayet edilmesi gerekir.

Bu ürünü çalıştırmadan önce bu bilgilerin tamamını okuyunuz ve dikkate alınız. Bu güvenlik bilgilerini iyi saklayınız.

Güvenli Çalışma

Çalışma alanınızı düzenli tutunuz!

1. Çalışma alanındaki dağınıklık, kazalara neden olabilir.

Çevre etkilerini dikkate alınız!

1. Aletleri yağmur altında bırakmayınız.
2. Aletleri nemli ve ıslak ortamlarda kullanmayınız.
3. İyi bir ışıklandırma sağlayınız.
4. Aletleri yanıcı sıvı ya da gazların yakınında kullanmayınız.

Elektrik çarpmasına karşı korununuz!

1. Topraklanmış parçalara temas etmekten kaçınınız.

Diğer kişileri uzak tutunuz!

1. Diğer kişilerin, özellikle çocukların alet veya kabloya dokunmasına izin vermeyiniz. Onları çalışma bölgenizden uzak tutunuz.

Kullanılmayan aletleri güvenli bir şekilde saklayınız!

1. Kullanılmayan cihazları kuru, kapalı bir ortamda ve çocukların ulaşamayacağı şekilde saklayınız.

Aletinizi çok fazla zorlamayınız!

1. Belirtilen güç aralığında daha iyi ve daha güvenli bir şekilde çalışırsınız.

Doğru aleti kullanınız!

1. Ağır işler için düşük güçte makineler kullanmayınız.
2. Aletleri amaçlarının dışındaki işlerde kullanmayınız. Örneğin dal ve yakacak odun kesmek için dairesel el testeresi kullanmayınız.

Uygun iş giysileri kullanınız!

1. Bol giysi veya mücevher kullanmayınız, hareketli parçalara takılabilir.



2. Açık havada çalışırken altı kaymayan ayakkabı kullanılması önerilir.
3. Saçınız uzunsa saç ağı kullanınız.

Koruyucu teçhizat kullanınız!

1. Koruyucu gözlük takınız.
2. Toz oluşmasına neden olan işlerde koruyucu maske kullanınız.

Toz emme düzeneğini çalıştırınız!

1. Toz emme ve yakalama düzeneklerine bağlantı varsa, bunların bağlı olduğundan ve kullanıldığından emin olunuz.

Kabloyu amacı dışındaki işlerde kullanmayınız!

1. Fişi prizden çekmek için kabloyu kullanmayınız. Kabloyu sıcaaktan, yağdan ve keskin kenarlardan koruyunuz.

Üzerinde çalışılan parçayı sağlama alınız!

1. Üzerinde çalışılan parçayı sabit tutmak için germe tertibatları veya mengene düzenekleri kullanınız. Bu, elinizle tutmaktan daha güvenli olacaktır.

Anormal duruş pozisyonlarından kaçınınız!

1. Her zaman güvenli bir duruş pozisyonunda olduğunuzdan emin olunuz ve dengenizi sağlayınız.

Aletinizin bakımını özenle yapınız!

1. Aletlerinizi daha iyi çalışmak için keskin ve temiz tutunuz.
2. Alet değişikliği konusundaki bakım kural ve bilgilerine uyunuz.
3. Aletin kablosunu düzenli olarak kontrol ediniz ve hasar durumunda yetkili bir uzmana değiştiriniz.
4. Uzatma kablosunu düzenli olarak kontrol ediniz ve hasar durumunda değiştiriniz.
5. Tutamakları kuru ve yağ ya da gresten temiz tutunuz.

Fişi prizden çekiniz!

1. Alet kullanılmadığında, bakımdan önce ve örneğin testere bıçağı, matkap veya freze gibi aletlerin değiştirilmesi sırasında fişi prizden çekiniz.

Aletin anahtarlarını takılı bırakmayınız!

1. Çalıştırmadan önce daima anahtar ve ayarlama aletlerinin çıkartılmış olup olmadığını kontrol ediniz.

İstenmeden çalıştırılmasını önleyiniz!

1. Şalterin, fiş prize takılırken kapalı olduğundan emin olunuz.

Açık havadaki uzatma kablosu.

1. Açık havada sadece izin verilen ve bunu gösteren etiketlerle işaretlenmiş olan uzatma kablolarını kullanınız.

Dikkatli olunuz!

1. Ne yaptığınızı dikkat ediniz. Çalışmaya mantıklı bir şekilde başlayınız. Yorgun olduğunuzda aleti kullanmayınız.

Aleti olası hasarlara karşı kontrol ediniz!

1. Aleti kullanmaya devam etmeden önce koruyucu tertibatların ve hafif hasarlı parçaların kusursuz ve amacına uygun bir şekilde çalışıp çalışmadığı kontrol edilmelidir.
2. Hareketli parçaların kusursuz bir şekilde çalışıp çalışmadıkları ve sıkışıp sıkışmadıklarını veya parçaların hasarlı olup olmadığını kontrol ediniz. Aletin kusursuz bir şekilde çalışmasını sağlamak için bütün parçaların doğru bir şekilde monte edilmiş olması ve tüm şartları sağlaması gerekir.
3. Kullanım kılavuzunda aksi belirtilmediği sürece, hasar görmüş koruyucu düzenekler ve parçalar yetkili bir servis tarafından onarılmalı veya değiştirilmelidir.
4. Hasarlı şalterin bir müşteri servisi tarafından değiştirilmesini sağlayınız.
5. Şalterini açıp kapamanın mümkün olmadığı aletleri kullanmayınız.

DİKKAT!

1. Farklı kullanım aletleri ve aksesuarların kullanılması yaralanmanıza neden olabilir.

Aletinizin uzman bir elektrikçi tarafından onarılmasını sağlayınız!

1. Bu alet, geçerli güvenlik kurallarına uygundur. Onarımlar sadece uzman bir elektrikçi tarafından, orijinal yedek parçalar kullanılarak gerçekleştirilmelidir; aksi taktirde kullanıcının yaralanması söz konusu olabilir.

Fihrist

- 1 Kovan kapağı
- 2 Tutturma vidası
- 3 Kovan
- 4 Ayar vidası
- 5 Sıkıştırma vidası
- 6 Yönlendirme çubuğu
- 7 Testere ağız kapağı
- 8 Testere yaprağı yönlendirmesi
- 9 Testere yaprağı
- 10 Çalışma tezgahı
- 11 Bağlantı desteği
- 12 Cihaz tabanı
- 13 Ayarlama düğmesi
- 14 Cihaz şalteri
- 15 Diyagram

Makinanın tarifesi

Mikro-Şerit testeresi MBS 240/E çeliği, demir harici metalleri, ağaç ve kunstofu ve elmas şeridi ile donatıldığında cam ve seramiği de keser.

MBS 240/E, en uygun iş sonuçlarını elde etmek amacıyla doğru şerit hızını ayarlamak için elektronik devir sayısı düzenlemeli, 230 Volt-motoruna sahiptir.


Çalışma tezgahının 0° ile 45° arasında her açığa göre ayarlanması temiz ve tam kesim sağlar.

Diyagram bir çok materyelin ayar bölümünü gösterir.

Mikro-şerit testeresi ilaveten bir sıvı soğutma tesisatı ile donatılabilir.

Biz orjinal PROXXON-yedek testere yapraklarını tavsiye ediyoruz.

Teknik bilgiler

Nominal gerilim:	220-240 Volt 50 Hz
Alış gücü:	85 Vat
Şerit hızı:	120-150m/dak kademesiz ayar
Sadece evde kullanım:	
Kısa süre çalışma:	KB 15 dak
Koruma türü:	IP 25
Gürültü oluşumu:	≤ 70 FbD(A)
Ebadları:	
Çalışma masası:	200 x 200 mm sallanabilir 0° - 45°
Çıktı:	150 mm
Yükseklik geçidi:	azami 80 mm
Testere yaprağı ölçüsü:	1065 x 3'den 6 mm'ye kadar

Sırf kuru odalarda kullanım için



Makina'nın geri dönüşümünü ev atıkları üzerinden yapmayın.



Cihazın kurulması

Tehlike!

1. Mikro-şerit testeresini ambalajından çıkarınız ve teçhizatının tamam olup olmadığını kontrol ediniz.

Cihazı henüz 230 Volt şebekeye bağlamayınız

Bilgi:

Emniyet gerekçesiyle cihaz 5 adet ağaç vida ile sağlam bir çalışma tezgahına vidalanmalıdır (resim 2).

Testere yaprağının yerleşmesini ve gerilmesini kontrol ediniz

Bilgi:

Şerit testeresi fabrika çıkışı bir 1065 x 0,4 x 5 mm (14 Z) testere yaprağı ile donatılmıştır.

1. Kovan kapağının 2 (resim 1) dört adet içten altı köşeli vidalarını sökünüz ve kapağı çıkarınız.
2. Testere yaprağının alt şerit yatağına 1 (resim 3) oturmasını kontrol ediniz. Yatak oluşu tam dikey ayarlanmış olmalıdır. Şerit yatağını, sıkıştırma vidasını (2) gevşeterek ayarlayınız.
3. Alüminyum, metal, cam, fayans vb keserken 1 (resim 4) nolu tablayı uzaklaştırınız ki, talaş makinanın iç kısmında birikmesin.
4. Kovan kapağını monte ediniz.

Bilgi:

Ağaç ve kunstof keserken, makinanın iç bölümünde talaş toplanmasını önlemek için emme tertibatı (elektrikli süpürge) ile çalışılmalıdır.

Elektrikli süpürge kullanılması

1. Kovan kapağı 1'i (resim 1) sökünüz, tabla 1'i (resim 4) sokunuz ve elektrikli süpürgeyi destek 1'den (resim 5) bağlayınız.
2. Kovan kapağını takınız.

Çalışma tezgahının monte edilmesi

1. Testere yarığının piriç-kapama vidası 1'i (resim 6) çalışma tezgahından sökünüz.
2. Çalışma tezgahı 3'ü (resim 7) bunun için öngörülmüş oluşu yerleştiriniz ve yıldız saplı vida (2) ve istinat plakası (1) ile tutturunuz. İşareti "0" a getiriniz.
3. Piriç-kapama vidası 1'i (resim 6) tekrar vidalayınız.

Testere yaprağının gerilmesinin ayarlanması

Bilgi:

Testere yaprağı doğru gerilmiştir, şayet sakın ve titreşimsiz (sallantılı) çalışıyor ise.

1. Sıkıştırma vidası 2'yi (resim 8) yarım defa, A istikametine doğru, gevşetiniz.
2. Ayarlama vidasını (1) (A) istikametine doğru çevirerek testere yaprağı gerilir, (B) istikametine doğru çevirerek gevşetilir.

Dikkat!

Fazla gerilmiş testere yaprağı kopabilir ve cihaz arızalanabilir!

3. Sıkıştırma vidasını (2) sıkınız.

Bilgi:

Şerit makaralardan eğri şekilde yürümemelidir.

Testere yaprağı yatağının ayarını kontrol ediniz

1. Üst testere yaprağı yatağı 1'i (resim 9) uygun testere yaprağı genişliğine göre ayarlayınız. Burada A kenarı skala çizgisi "5" üzerinde durmalıdır. (Örneğin 1065 x "5" x 0,4). Şerit şimdi arka makaraya değmelidir.

Dikkat!

Testere yaprağı yatağındaki işler sadece makinanın kapalı olması ve şebeke ağının çekik olması halinde yapılmalıdır.

Testere yaprağı genişliğinin ayarlanması

1. İçten altı köşeli vida 3'ü (resim 9) hafifçe çözünüz.
2. Ayarlama parçasını (2) skala çizgisi "5" in altına itiniz.
3. İçten altı köşeli anahtar (3) çok fazla olmamak şartıyla sıkınız!
4. Testere yaprağı kalınlığı ayar vidası 4 ile (resim 9) düzeltilebilir.

Mikro-şerit testeresinde çalışma

Çalıştırma

Dikkat!

Şerit testeresi toz emme tertibatına bağlanmalıdır.

Testere kovan kapısının (testere yaprağı koruyucu tertibatı) kapalı olması halinde çalıştırılmamalıdır.

Testere yaprağı yatağı çalışma parçasının mümkün olduğu kadar yakınına kurulmalıdır.

1. Cihaz şalteri 4'ü (resim 11) "0" konumuna getiriniz.
2. Cihazı akım şebekesine bağlayınız.
3. Sıkıştırma vidasını (1) sökünüz ve testere yaprağı yatağını (2) çalışma parçasının hemen üzerine ayarlayınız. Sıkıştırma vidasını tekrar sıkınız.
4. Cihazı şalterle (4) açınız.

Dikkat!

Kesme işleminden önce mutlaka testere yaprağı ve kesilecek materyel için uygun hızı ayarlayınız.

5. Şerit hızını düğme 3 (resim 11) ile ayarlayınız. Uygun şerit hızı için diyagrama (5) bakınız. Fakat bildirilen değerler sadece ip uçlarıdır.

Bilgi:

Genelde aşağıda belirtilen geçerlidir: ince materyel için yüksek şerit hızı ve kalın materyel için düşük şerit hızı.

Kesme

1. Çalışma parçası üzerinde kesimi işaretleyiniz. Şerit hızını hiçbir zaman yüksek hızla ileri itikleyerek frenlemeyiniz. Testere yaprağı "boşta kesmelidir". Muhtemelen meydana gelen titreşimlerde şerit hızını uydurunuz.

Elle kesim

Çalışma parçasını testere ile keserken çalışma tezgahına bastırınız, hassasiyetle ve az kuvvet sarfederek sürünüz (resim 12a/b). Çalışma tezgahına fazla basınç, testere yaprağına az basınç.

Açı dayanağı ile kesim

Dikkat!

Makinada ayar işlerini sadece kapalıyken yapınız.

1. Arzu edilen açığı dayanakta ayarlayınız. Çalışma parçasını hafifçe testere yaprağına doğru itiniz (resim 13).

Şiv kesik

Şiv kesikler için çalışma tezgahı 0° dan 45° e kadar yatırılabılır.

1. Sıkıştırma vidası 1'i (resim 14) gevşetiniz ve çalışma tezgahını arzu edilen açı konumuna yatırınız. Skala (2) üzerinden derece sayısını okuyunuz.
2. Sıkıştırma vidasını (1) sıkınız.

Dikkat!

Sadece kusursuz testere yaprakları kullanınız!

Körlenmiş ve bükülmüş testere yapraklarını derhal değiştiriniz!

Tamir ve bakım işlerinde daima şebeke fişini çıkarınız!

Cihazı kontrolsüz bırakmayınız!

Elmaslı testere yaprağı ile çalışma

Bilgi:

Elmaslı testere yaprağı ile sadece sıvı soğutma tesisatının takılı olması halinde çalışılabilir. Bu teçhizat olarak temin edilebilir.

Bilgi:

Sıvı soğutma tesisatı ile çalışılması halinde toplayıcı kab 3 (resim 15) takılması tavsiye olunur. Bu toplayıcı kap teçhizat olarak temin edilir. Vida deliklerinin kapatılması için, şerit testeresini bir lastik tablanın üzerine koyunuz ve ağaç vidalarla tutturunuz.

Dikkat!

Sıvı soğutma tesisatının takılmasında mutlaka ekteki talimatnameyi dikkate alınız!

Elmas testere yaprağı ile çalışma

Dikkat!

15 mm'den küçük olan yarı çapların kesilmesi mümkün değildir (resim 16).

Elmaslı testere yapraklarını metal, kunstof veya ağaçta kullanmayınız.

Soğutucu sıvı hakkında bilgi:

Sadece piyasada bulunan mineral veya sentetik suda çözülebilir soğutucu sıvıları kullanınız.

Kullanım dozajı: materyele göre % 2 - 5 arası

Sıvılar, işler bittiğinde imalatçı talimatlarına göre arıtılmalıdır.

1. Cihazı açınız.
2. Kısmı vanası 1'i (resim 17) açınız ve girişi dozlayınız. Sıvıdan tasarruf etmeyiniz.

Bilgi:

Sadece elmas şeridinin düzenlice soğutulması cam veya seramiğin daha iyi ve hızlı kesilmesini ve daha uzun bir kesim gücünü sağlar.

3. Çalışma parçasını hassas ve az kuvvet kullanarak sürünüz.
4. İşin bitiminde veya işe ara verildiğinde kısma vanası (1) mutlaka kapatılmalıdır.

Testere yaprağının değiştirilmesi

Dikkat!

Cihazı kapatınız ve şebeke fişini çekiniz!

1. Dört adet içten köşeli anahtar 2 (resim 18) gevşetiniz ve kovan kapağını (1) sökünüz.
2. Pirinç kapama vidası 1'i (resim 19) sökünüz.
3. Sıkıştırma vidası 3'ü (resim 18) yarım devir gevşetiniz.
4. Ayarlama vidası 4'ü (resim 18) testere yaprağı makaralardan 2 ve 3'den (resim 19) alınacak duruma gelene kadar çeviriniz.
5. Yeni testere yaprağını dişsiz tarafı ile testere yarığına sokunuz, bu esnada dişliler aşağıya doğru (testere tezgahına doğru) göstermelidir.

Bilgi:

Testere yaprağının "ters kıvrılma" ihtimali mevcuttur.

Lütfen testere yağrağını tekrar geri kıvrıma dikkat ediniz. Testere dişlileri öne ve aşağıya doğru olmalıdır.

Bilgi:

Daha kalın veya daha ince testere yaprağının takılmasında şerit sürücüsü ayarlanmalıdır ("Testere yaprağı sürme ayarının kontrol edilemesine bakınız").

6. Ayarlama vidası 4'ü (resim 19) testere yaprağı hafif gerilene kadar çeviriniz.
7. Sıkıştırma vidası 3'ü (resim 18) sıkınız ve pirinç - kapama kapağı 1'i (resim 19) tekrar yerleştiriniz.

Dikkat!

Fazla germe cihazı arızalandırabilir ve testere yaprağını koparabilir

8. Kovan kapağı 1'i (resim 18) monte ediniz, içten altı köşeli anahtarları (2) sıkınız.

Bilgi:

Şerit makaralardan eğri şekilde yürümemelidir.

Yürüme tekerlerinin kunstof halkalarının değiştirilmesi

Yürüme tekerleri testere yapraklarının korunması için kunstof halkalarla kaplıdır.

Kunstof halkalar aşınan parçalardır ve ihtiyaç olması halinde değiştirilmelidir.

Bunun için kunstof halkaları düzenli olarak kontrol ediniz. "Oyuk aşınma" tespit edilirse ilgili halkaların değiştirilmesi gerekir (resim 20).

1. Aşınmış kunstof halkayı (resim 21) keskin, ısıtılmış bıçak ucu ile kesiniz.

2. Yeni kunstof halkasını sıcak suda (kaynamayacak) yaklaşık 10 dakika ısıtınız.
3. Kunstof halkasını bütünü ile alıcı oluğa oturana kadar yürüme tekerleğine bastırınız.
4. Yürüme tekerleği ve kovan kapağını monte ediniz ve 4 içten köşeli vida ile tutturunuz.

Cihazın ortadan kaldırılması (Atılması):

Lütfen cihazı normal çöp içine atmayınız! Cihaz içerisinde geri dönüşümü mümkün parçalar vardır. Bu konuyla ilgili sorularınızı lütfen çöp toplama kuruluşuna veya diğer belediye kurumlarına yöneltebilirsiniz.

AB - Uygunluk Beyanı

İşbu belgeyle, belirtilen ürünlerin aşağıdaki AB yönergelerinin koşullarına uygun olduğunu bildiririz:

- **AB - Dü.ük gerilim yönetmeliği** 73/23/AET 93/68/AET
DIN EN 61029 / 02.2001
DIN EN 61029-2-5 / 05.2003
- **AB EMV Yönergesi** 89/336/AET:
DIN EN 55014-1 / 09.2002
DIN EN 55014-2 / 08.2002
DIN EN 61000-3-2 / 12.2001
DIN EN 61000-3-3 / 05.2002
- **AB Makine Yönetmeliği** 98/37 AET
DIN EN 61029 / 02.2001
DIN EN 61029-2-5 / 05.2003

17.04.2005

Yüksek Mühendis Jörg Wagner



PROXXON S.A.
Cihaz güvenliği bölümü

Notizen:

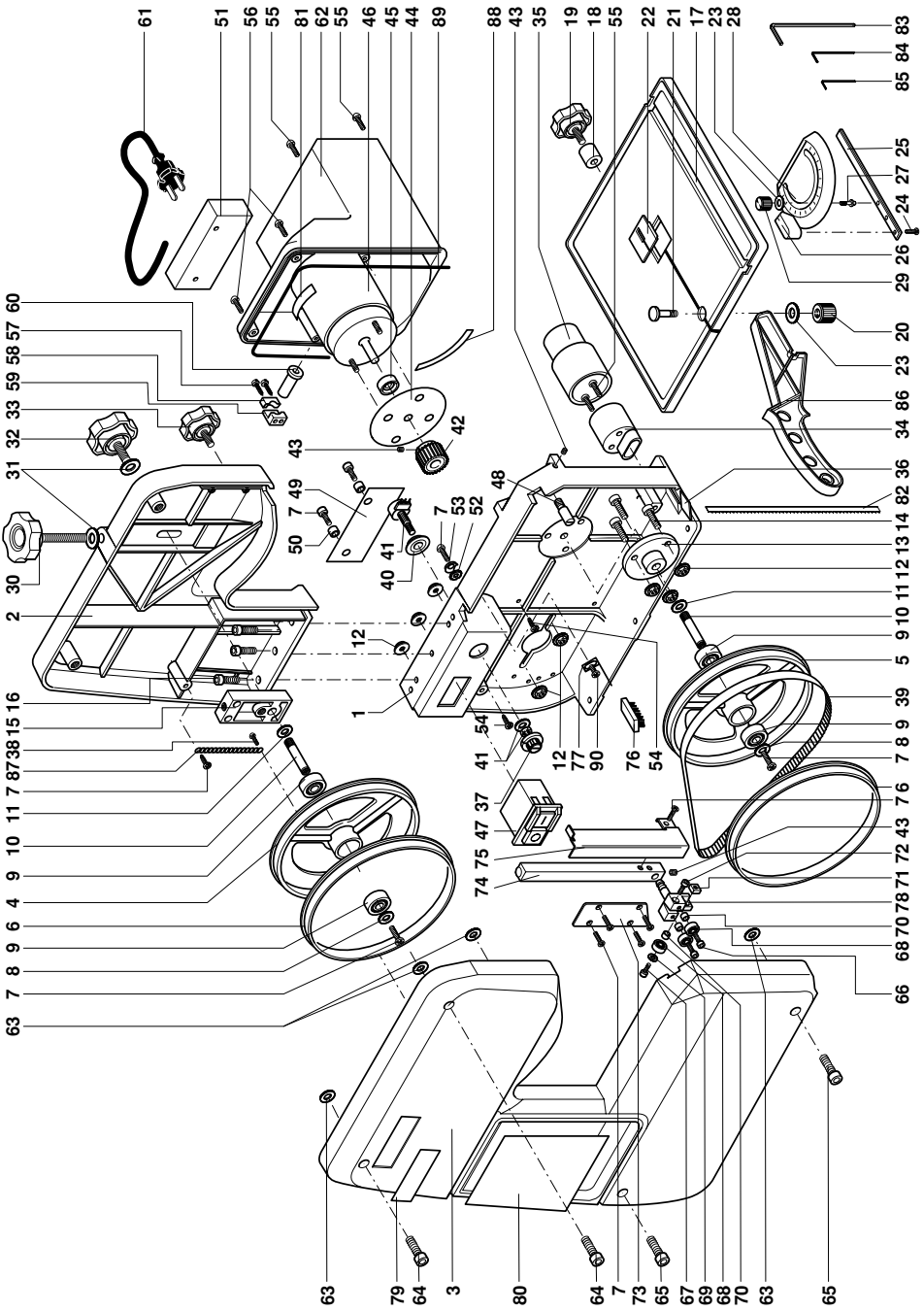
Notizen:

Ersatzteilliste

Ersatzteile bitte schriftlich beim PROXXON Zentralservice bestellen (Adresse auf der Rückseite der Anleitung)

PROXXON MICRO-Bandsäge MBS 240/E

ET - Nr.:	Benennung		
27172 - 01	Unteres Rahmenteil	27172 - 47	Schalter
27172 - 02	Oberes Rahmenteil	27172 - 48	Untere Bandführung
27172 - 03	Vordere Gehäuseabdeckung	27172 - 49	Isolierplatte
27172 - 04	Oberes Laufrad	27172 - 50	Isolierbuchse
27172 - 05	Unteres Laufrad	27172 - 51	Platine
27172 - 06	Reifen	27172 - 52	Zahnscheibe
27172 - 07	Schraube	27172 - 53	Kupferscheibe
27172 - 08	Scheibe	27172 - 54	Schraube
27172 - 09	Lager	27172 - 55	Befestigungsschraube
27172 - 10	Welle	27172 - 56	Befestigungsschraube
27172 - 11	Scheibe	27172 - 57	Schraube
27172 - 12	Sechskantmutter	27172 - 58	Klemme Zugentlastung
27172 - 13	Flansch	27172 - 59	Sockel Zugentlastung
27172 - 14	Schraube	27172 - 60	Tülle
27172 - 15	Spannblock	27172 - 61	Netzkabel
27172 - 16	Gehäuseschrauben	27172 - 62	Motorabdeckung
27172 - 17	Tisch	27172 - 63	Rückhaltescheibe
27172 - 18	Buchse	27172 - 64	Gehäuseschrauben
27172 - 19	Drehknopf	27172 - 65	Gehäuseschrauben
27172 - 20	Rändelmutter	27172 - 66	Schraube
27172 - 21	Bolzen	27172 - 67	Schraube
27172 - 22	Kunststoffeinlage	27172 - 68	Lager
27172 - 23	Scheibe	27172 - 69	Scheibe
27172 - 24	Senkschraube	27172 - 70	Buchse
27172 - 25	Führung	27172 - 71	Vierkantmutter
27172 - 26	Zeiger	27172 - 72	Schraube
27172 - 27	Bolzen	27172 - 73	Platte
27172 - 28	Winkelanschlag	27172 - 74	Führungsstab
27172 - 29	Rändelschraube	27172 - 75	Sägebandschutz
27172 - 30	Drehknopf	27172 - 76	Bürste
27172 - 31	Scheibe	27172 - 77	Halter für Bürste
27172 - 32	Drehknopf	27172 - 78	Bandführung
27172 - 33	Drehknopf	27172 - 79	PROXXON-Label
27172 - 34	Absaugstutzen	27172 - 80	Drehzahltable
27172 - 35	Gummiadapter	27172 - 81	Typenschild für Motor
27172 - 36	Platte	27172 - 82	Sägeband
27172 - 37	Drehknopf	27172 - 83	Innensechskantschlüssel
27172 - 38	Schraube	27172 - 84	Innensechskantschlüssel
27172 - 39	Zahnriemen	27172 - 85	Innensechskantschlüssel
27172 - 40	Abdichtscheibe	27172 - 86	Schiebestock
27172 - 41	Potentiometer	27172 - 87	Kette
27172 - 42	Zahnriemenscheibe	27172 - 88	Label mit Winkelskala
27172 - 43	Madenschraube	27172 - 89	Gummidichtung
27172 - 44	Dichtscheibe	27172 - 90	Schraube
27172 - 45	Abdeckung	27172 - 99	Anleitung
27172 - 46	Motor		



PROXXON

Ihr Gerät funktioniert nicht ordentlich? Dann bitte die Bedienungsanleitung noch einmal genau durchlesen. Ist es tatsächlich defekt, senden Sie es bitte an:

**Proxxon Zentralservice
D-54518 Niersbach**

**Proxxon Zentralservice
A-4224 Wartberg / Aist**

Wir reagieren prompt und zuverlässig! Über diese Adresse können Sie auch alle erforderlichen Ersatzteile bestellen.

Wichtig: Eine kurze Fehlerbeschreibung hilft uns, noch schneller zu reagieren. Bei Rücksendungen innerhalb der Garantiezeit bitte Kaufbeleg beifügen.

Bitte senden Sie das Gerät in der Originalverpackung zurück! So vermeiden Sie Beschädigungen beim Transport!

Art.Nr. 27172-99

Änderungen im Sinne des technischen Fortschritts behalten wir uns vor.