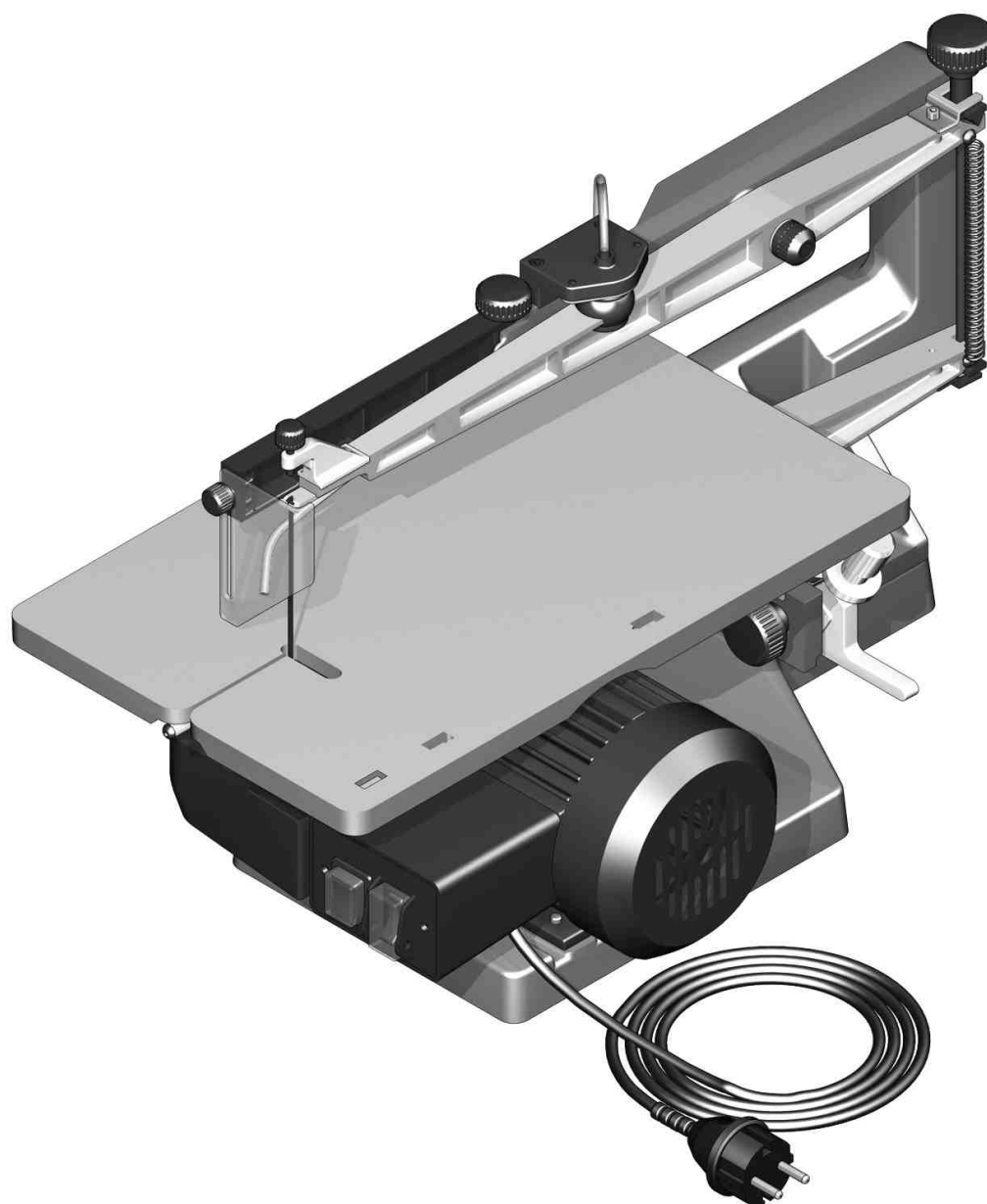


# PROXXON

DS 460



Manual

D

GB

F

I

E

NL

DK

S

CZ

TR

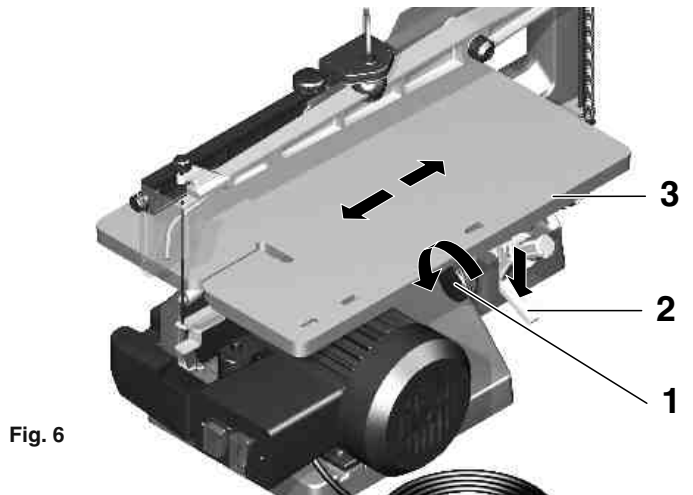
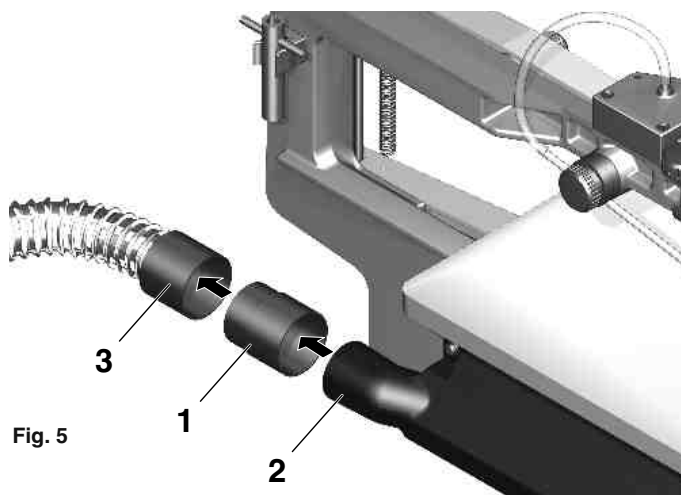
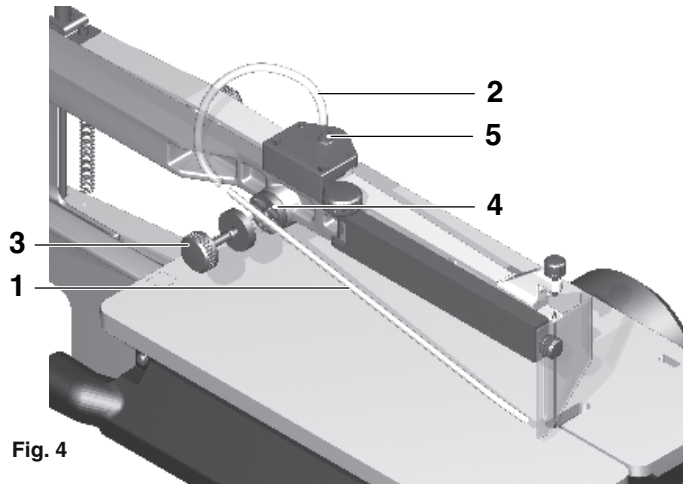
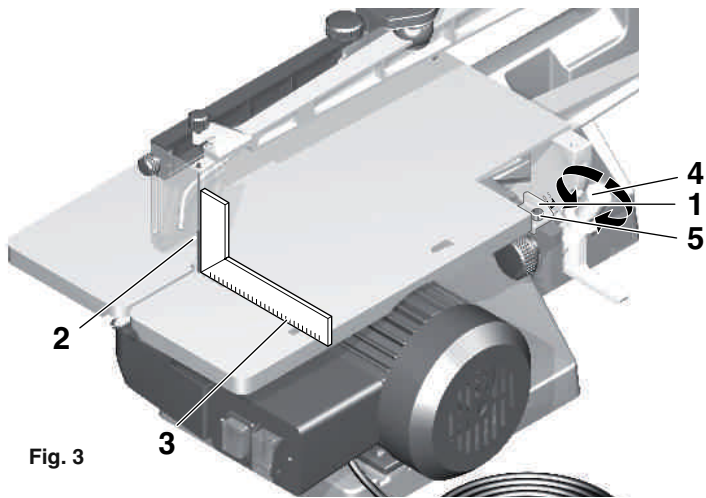
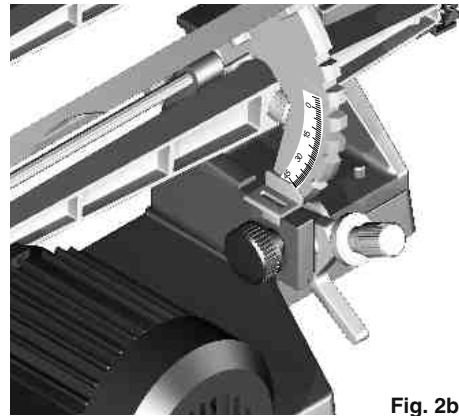
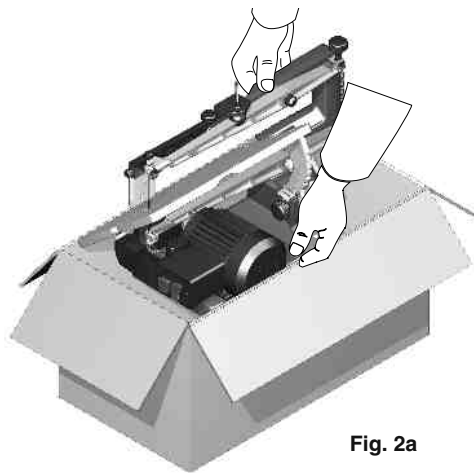
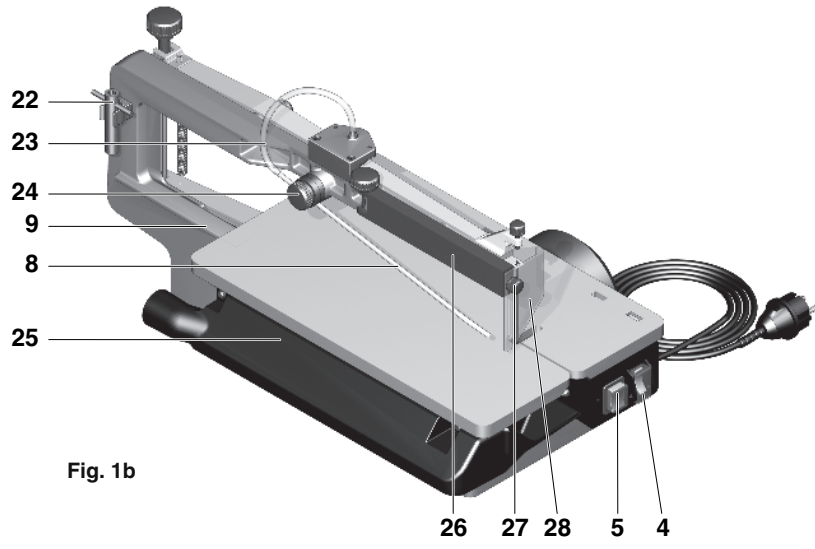
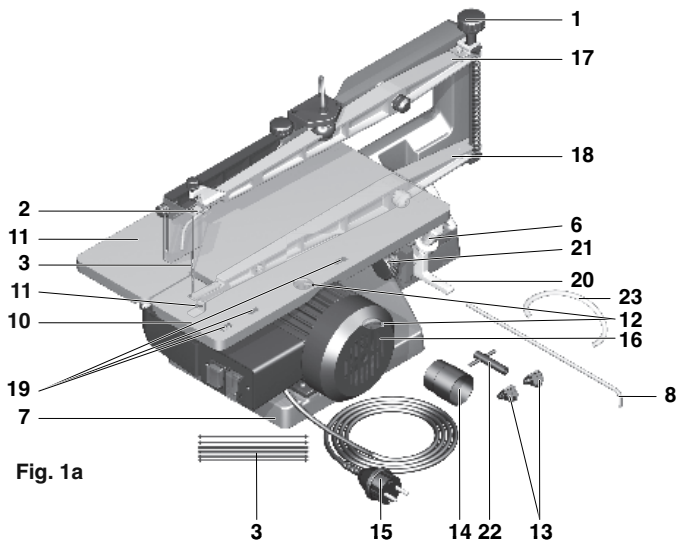
PL

RUSS

<b>Deutsch</b> Beim Lesen der Gebrauchsanleitung die Bildseite herausklappen.	<b>D</b>	6
<b>English</b> Fold out the picture pages when reading the user instructions.	<b>GB</b>	12
<b>Français</b> Lorsque vous lisez le manuel d'utilisation, veuillez déplier les pages d'illustration.	<b>F</b>	18
<b>Italiano</b> Per leggere le istruzioni per l'uso aprire le pagine ripiegate contenenti le figure.	<b>I</b>	24
<b>Español</b> Al consultar el manual de instrucciones abrir la hoja plegable.	<b>E</b>	30
<b>Nederlands</b> Bij het lezen van de gebruiksaanwijzing pagina's met afbeeldingen uitklappen.	<b>NL</b>	36
<b>Dansk</b> Når brugsanvisningen læses, skal billedsiderne klappes ud.	<b>DK</b>	42
<b>Svenska</b> Vid läsning av bruksanvisningen, fall ut bildsidorna.	<b>S</b>	48
<b>Česky</b> Při čtení návodu k odsluže rozložit stránky s obrázky.	<b>CZ</b>	54
<b>Türkçe</b> Kullanma Talimatının okunması esnasında resim sayfalarını dışarı çıkartın.	<b>TR</b>	60
<b>Polski</b> Przy czytaniu instrukcji obsługi otworzyć strony ze zdjęciami.	<b>PL</b>	66
<b>Русский</b> При чтении руководства по эксплуатации просьба открывать страницы с рисунками.	<b>RUSS</b>	72

## Notes

---



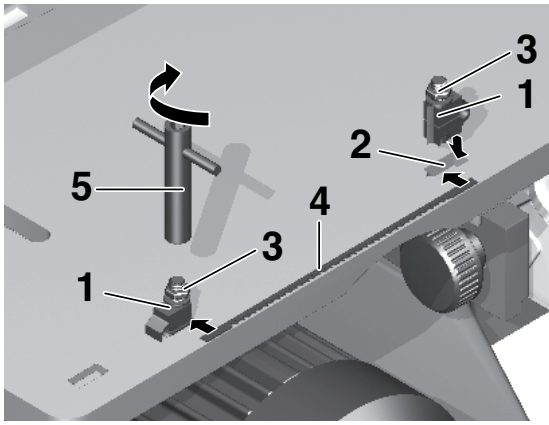


Fig. 7a

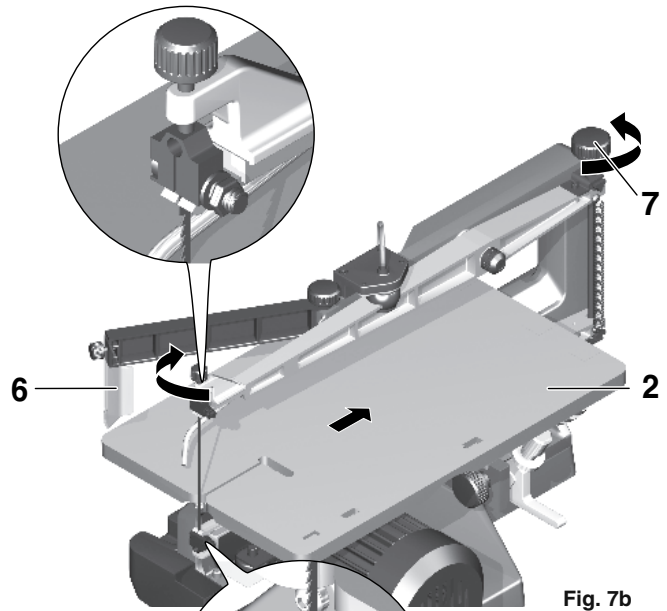


Fig. 7b

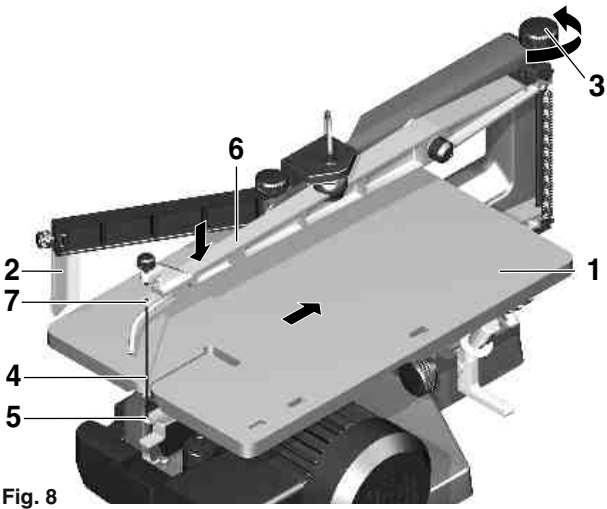


Fig. 8

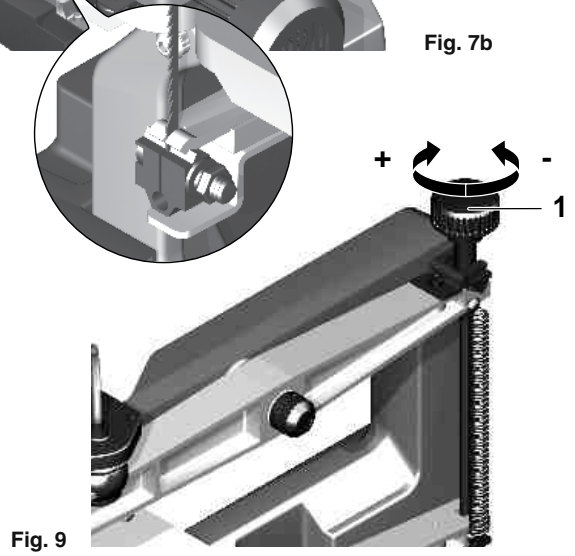


Fig. 9

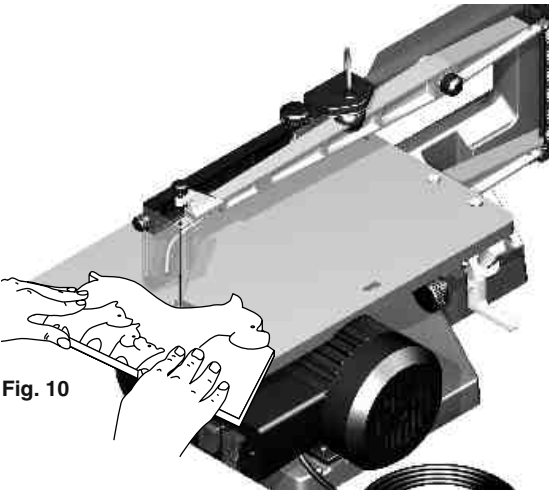


Fig. 10

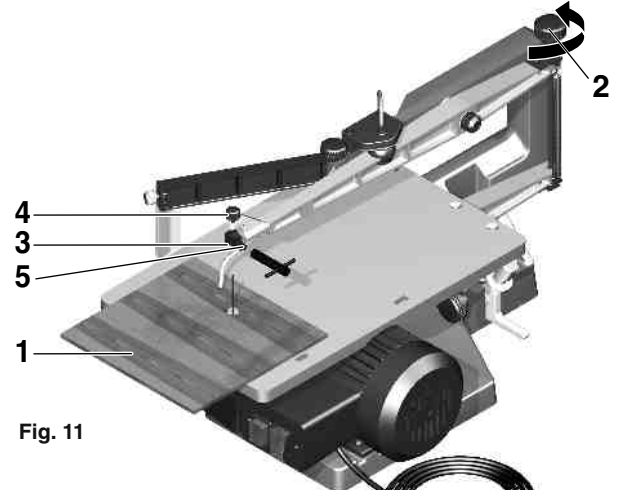


Fig. 11

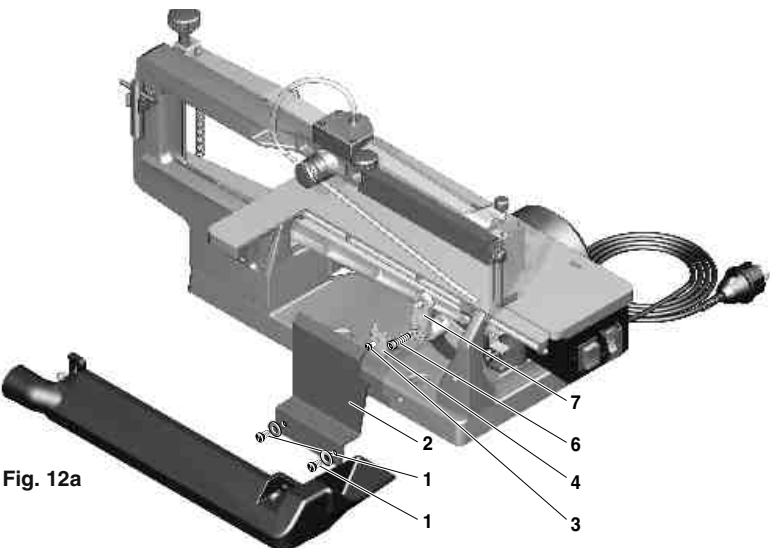


Fig. 12a

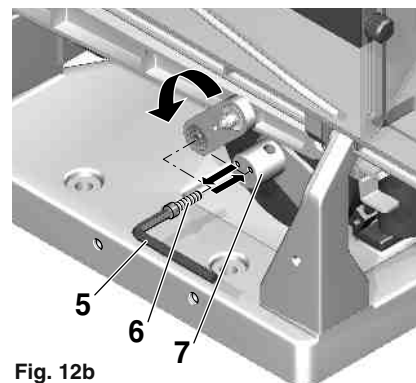


Fig. 12b

## Inhalt:

1	Die Dekupiersäge DS 460: .....	6
2	Legende (Fig. 1): .....	6
3.	Allgemeine Sicherheitshinweise .....	6
4	Beschreibung der Maschine (siehe auch Fig. 1a und 1b): .....	7
5	Technische Daten: .....	7
6	Aufstellung und Inbetriebnahme der Säge: .....	8
6.1	Auspacken (Fig. 2a und 2b): .....	8
6.2	Säge aufstellen: .....	8
6.3	Winkelanzeige justieren (Fig. 3): .....	8
6.4	Montage der Luftdüse (Fig. 4): .....	8
6.5	Staubsauger anschließen (Fig. 5): .....	8
6.6	Sägeblätter: .....	8
6.6.1	Sägeblatt einspannen, bzw. wechseln: .....	8
6.6.1.1	Sägetisch nach hinten, bzw. wieder in die Arbeitsposition schieben (Fig. 6): .....	8
6.6.1.2	Sägeblätter mit flachen Enden (Hand- bzw. Laubsägeblätter (Fig. 7a und 7b): .....	9
6.6.2	Sägeblätter mit Querstift (Fig. 8): .....	9
6.6.3	Feineinstellen der korrekten Sägespannung (Fig. 9): .....	9
7	Arbeiten mit der Säge: .....	9
7.1	Allgemeines zum Arbeiten mit Dekupiersägen: .....	9
7.1.1	Sägeblattauswahl: .....	9
7.1.2	Auswahl der Drehzahlstufe: .....	10
7.1.3	Mögliche Ursachen von Sägeblattbruch: .....	10
7.2	Sägen (Fig. 10): .....	10
7.2.1	Innenschnitte (Fig. 11): .....	10
7.2.2	Gehrungsschnitte (Fig. 2b): .....	10
7.2.2.1	Einstellung des Gehrungswinkels .....	10
7.2.2.2	Feineinstellung (Fig. 2b) .....	11
7.2.2.3	Einstellen des Sägeblatthubs (Fig. 12a und 12b) .....	11
8	Wartung und Reparaturen: .....	11
9	Reinigung und Pflege: .....	11
10	Entsorgung .....	11
11	CE-Erklärung: .....	11
12	Ersatzteilliste .....	78
13	Explosionszeichnung .....	79

## 1 Die Dekupiersäge DS 460:

Sehr geehrter Kunde, sehr geehrte Kundin!

Die Benutzung dieser Anleitung

- erleichtert es, das Gerät kennen zu lernen.
- vermeidet Störungen durch unsachgemäße Bedienung und
- erhöht die Lebensdauer Ihres Gerätes.

Halten Sie diese Anleitung immer griffbereit.

Bedienen Sie dieses Gerät nur mit genauer Kenntnis und unter Beachtung der Anleitung.

PROXXON haftet nicht für die sichere Funktion des Gerätes bei:

- Handhabung, die nicht der üblichen Benutzung entspricht,
- anderen Einsatzzwecken, die nicht in der Anleitung genannt sind,
- Missachtung der Sicherheitsvorschriften.

Sie haben keine Gewährleistungsansprüche bei:

Bedienungsfehlern,  
mangelnder Wartung.

Beachten Sie zu Ihrer Sicherheit bitte unbedingt die Sicherheitsvorschriften.

Nur Original PROXXON - Ersatzteile verwenden.

Weiterentwicklungen im Sinne des technischen Fortschrittes behalten wir uns vor. Wir wünschen Ihnen viel Erfolg mit dem Gerät.

1. Einstellknopf für Sägeblattspannung
2. Sägeblatthalter, oben
3. Sägeblatt
4. EIN - AUS - Schalter
5. Hubzahleinstellknopf
6. Schraube für Feineinstellung des Schwenkwinkels des Arbeitstisches
7. Fuß aus Stahlguss
8. Luftdüse
9. Maschinenkörper aus Stahlguss
10. Schwenkbarer Sägetisch
11. Sägeblatthalter, unten
12. Bohrungen für Befestigungsschrauben
13. Kulissensteine zur Sägeblattklemmung
14. Gummistutzen für Staubsaugeranschluß
15. Netzkabel
16. Induktionsmotor
17. Sägearm (oben),
18. Sägearm (unten)
19. Vertiefungen für die Kulissensteine
20. Arretierhebel
21. Klemmschraube für Arretierhebel
22. T-Griff-Schlüssel
23. Schlauch
24. Klemmschraube für Ausrichtung Luftdüse
25. Staubabsaugstutzen
26. Arm für Sägeblattschutz
27. Klemmschraube für Sägeblattschutz
28. Sägeblattschutz

## 3. Allgemeine Sicherheitshinweise

**ACHTUNG! Beim Gebrauch von Elektrowerkzeugen sind zum Schutz gegen elektrischen Schlag, Verletzungs- und Brandgefahr folgende grundsätzliche Sicherheitsmaßnahmen zu beachten.**

**Lesen und beachten Sie alle diese Hinweise, bevor Sie dieses Erzeugnis in Betrieb nehmen. Bewahren Sie diese Sicherheitshinweise gut auf.**

### Sicheres Arbeiten

#### Halten Sie Ihren Arbeitsbereich in Ordnung!

1. Unordnung im Arbeitsbereich kann Unfälle zur Folge haben.

#### Berücksichtigen Sie Umgebungseinflüsse!

1. Setzen Sie Werkzeuge nicht dem Regen aus.
2. Benutzen Sie Werkzeuge nicht in feuchter oder nasser Umgebung.
3. Sorgen Sie für gute Beleuchtung.
4. Benutzen Sie Werkzeuge nicht in der Nähe von brennbaren Flüssigkeiten oder Gasen.

#### Schützen Sie sich vor elektrischem Schlag!

1. Vermeiden Sie Körperberührung mit geerdeten Teilen.

#### Halten Sie andere Personen fern!

1. Lassen Sie andere Personen, insbesondere Kinder, nicht das Werkzeug oder das Kabel berühren. Halten Sie sie von ihrem Arbeitsbereich fern.

#### Bewahren Sie unbenutzte Werkzeuge sicher auf!

1. Unbenutzte Geräte sollten an einem trockenen, verschlossenen Ort und außerhalb der Reichweite von Kindern aufbewahrt werden.

#### Überlasten Sie Ihr Werkzeug nicht!

1. Sie arbeiten besser und sicherer im angegebenen Leistungsbereich.

#### Benutzen Sie das richtige Werkzeug!

1. Verwenden Sie keine leistungsschwache Maschinen für schwere Arbeiten.
2. Benutzen Sie Werkzeuge nicht für Zwecke, für die sie nicht bestimmt sind. Benutzen Sie z.B. keine Handkreissäge zum Schneiden von Ästen oder Holzseiten.

#### Tragen Sie geeignete Arbeitskleidung!

1. Tragen Sie keine weite Kleidung oder Schmuck, sie können von beweglichen Teilen erfaßt werden.
2. Bei Arbeiten im Freien ist rutschfestes Schuhwerk empfehlenswert.

3. Tragen Sie bei langen Haaren ein Haarnetz.

#### **Benutzen Sie Schutzausrüstung!**

1. Tragen Sie eine Schutzbrille.
2. Verwenden Sie bei stauberzeugenden Arbeiten eine Atemmaske.

#### **Schließen Sie die Staubabsaug-Einrichtung an!**

1. Falls Anschlüsse zur Staubabsaugung und Auffangeinrichtung vorhanden sind, überzeugen Sie sich, dass diese angeschlossen und benutzt werden.

#### **Verwenden Sie das Kabel nicht für Zwecke, für die es nicht bestimmt ist!**

1. Benutzen Sie das Kabel nicht, um den Stecker aus der Steckdose zu ziehen. Schützen Sie das Kabel vor Hitze, Öl und scharfen Kanten.

#### **Sichern Sie das Werkstück!**

1. Benutzen Sie Spannvorrichtungen oder einen Schraubstock, um das Werkstück festzuhalten. Es ist damit sicherer gehalten als mit Ihrer Hand.

#### **Vermeiden Sie abnormale Körperhaltung!**

1. Sorgen Sie für sicheren Stand und halten Sie jederzeit das Gleichgewicht.

#### **Pflegen Sie Ihre Werkzeuge mit Sorgfalt!**

1. Halten Sie die Werkzeuge scharf und sauber, um besser und sicherer arbeiten zu können.
2. Befolgen Sie die Wartungsvorschriften und die Hinweise über den Werkzeugwechsel.
3. Kontrollieren Sie regelmäßig das Kabel des Werkzeugs und lassen Sie es bei Beschädigung von einem anerkannten Fachmann erneuern.
4. Kontrollieren Sie Verlängerungskabel regelmäßig und ersetzen Sie sie, wenn sie beschädigt sind.
5. Halten Sie Handgriffe trocken und frei von Öl und Fett.

#### **Ziehen Sie den Stecker aus der Steckdose:**

1. bei Nichtgebrauch des Werkzeugs, vor der Wartung und beim Wechsel von Werkzeugen wie z.B. Sägeblatt, Bohrer, Fräser.

#### **Lassen Sie keine Werkzeugschlüssel stecken!**

1. Überprüfen Sie stets vor dem Einschalten, dass Schlüssel und Einstellwerkzeuge entfernt sind.

#### **Vermeiden Sie unbeabsichtigten Anlauf!**

1. Vergewissern Sie sich, dass der Schalter beim Einstecken des Steckers in die Steckdose ausgeschaltet ist.

#### **Verlängerungskabel im Freien.**

1. Verwenden Sie im Freien nur dafür zugelassene und entsprechend gekennzeichnete Verlängerungskabel.

#### **Seien Sie aufmerksam!**

1. Achten Sie darauf, was Sie tun. Gehen Sie mit Vernunft an die Arbeit. Benutzen Sie das Werkzeug nicht, wenn Sie müde sind.

#### **Überprüfen Sie das Werkzeug auf eventuelle Beschädigungen!**

1. Vor weiterem Gebrauch des Werkzeugs müssen Schutzvorrichtungen oder leicht beschädigte Teile sorgfältig auf ihre einwandfreie und bestimmungsgemäße Funktion untersucht werden.
2. Überprüfen Sie, ob die beweglichen Teile einwandfrei funktionieren und nicht klemmen oder ob Teile beschädigt sind. Sämtliche Teile müssen richtig montiert sein und alle Bedingungen erfüllen, um den einwandfreien Betrieb des Werkzeugs sicherzustellen.
2. Beschädigte Schutzvorrichtungen und Teile müssen sachgemäß durch eine anerkannte Fachwerkstatt repariert oder ausgewechselt werden, soweit nichts anderes in der Gebrauchsanweisung angegeben ist.
3. Lassen Sie beschädigte Schalter durch eine Kundendienstwerkstatt auswechseln.
4. Benutzen Sie keine Werkzeuge, bei denen sich der Schalter nicht ein- und ausschalten lässt.

#### **WARNUNG!**

1. Der Gebrauch anderer Einsatzwerkzeuge und anderen Zubehörs kann eine Verletzungsgefahr für Sie bedeuten.

Lassen Sie Ihr Werkzeug durch eine Elektrofachkraft reparieren!

1. Dieses Werkzeug entspricht den einschlägigen Sicherheitsbestimmungen. Reparaturen dürfen nur durch eine Elektrofachkraft ausge-

führt werden, indem Originalersatzteile verwendet werden; andernfalls können Unfälle für den Benutzer entstehen.

## **4 Beschreibung der Maschine (siehe auch Fig. 1a und 1b):**

Die PROXXON-Dekupiersäge ist ein sehr solides, robust konstruiertes, aber nichtsdestotrotz mechanisch sehr ausgefeiltes und sorgfältig gefertigtes Gerät. Der schwere Fuß und der steife Maschinenkörper aus Gussmaterial bilden eine massive Basis für die aufwendige Mechanik der Maschine und die perfekte Plattform für die präzise Lagerung der Sägearme, die zur Reduktion der bewegten Massen aus dem superleichten und trotzdem stabilen Magnesium hergestellt werden. Höchste Laufruhe und Vibrationsarmut garantiert auch deren Antrieb durch einen leisen und kräftigen Induktionsmotor, der mit zwei Drehzahlstufen (900/1400 U/min) an die geforderten Werkstoffeigenschaften angepasst werden kann.

Die Einsatzgebiete sind vielfältig, besonders eignet sich Ihre DS 460 für den Formenbau, die Feinmechanik, den Modellbau und die Spielzeugherstellung. Sie ist daher genau das richtige Werkzeug für ambitionierte Modellbauer, Designer, Architekten (Modellbau) oder Schreiner.

Der großflächige, für Gehrungsschnitte von -5 bis 50° schwenkbare Säge Tisch ist für höchste Genauigkeit und Stabilität aus Aluminiumdruckguss hergestellt und anschließend für beste Gleiteigenschaften geschliffen. Außerdem wird durch seine besondere Konstruktion der Sägeblattwechsel erleichtert:

Der Säge Tisch lässt sich dearrätieren und nach hinten schieben, um die Zugänglichkeit der unteren Sägeblattaufhängung zu verbessern. So ist das Auswechseln der Sägeblätter problemlos und schnell möglich. Verwenden lassen sich sowohl Sägeblätter mit Querstift als auch solche mit flachen Enden. Bei diesen ermöglicht die Verwendung von Kulissensteinen eine präzise Führung des Sägeblattes ohne störende Biegekräfte.

Im Proxxon-Zubehörprogramm finden Sie die entsprechenden Sägeblätter für die jeweilige Arbeitsaufgabe. Wir empfehlen die ausschließliche Verwendung von Proxxon-Sägeblättern!

Die DS 460 sägt Weichholz bis zu einer Dicke von 50 mm, Kunststoff bis 30 mm und NE-Metalle bis 10 mm.

Ebenfalls kann die Säge auch problemlos zum Trennen von Plexiglas, GFK, Schaumstoff, Gummi, Leder und Kork verwendet werden.

Und damit beim Arbeiten der Staub nicht die Sicht auf die Schnittlinie versperrt, gibt es einen automatisch angetriebenen Blasebalg mit justierbarer Luftdüse.

Zusätzlich kann noch ein Staubsauger angeschlossen werden. Somit ist sauberes Arbeiten garantiert.

## **5 Technische Daten:**

Hubzahl:	900 oder 1400/min
Hubhöhe:	19 mm
Max. Schnittiefe (in Holz) bei 45°:	60 mm
Sägeblattlänge:	35 mm
	127 mm (mit Querstift)
	125-130 mm (ohne Querstift)
Geräuscentwicklung:	< 70 dB(A)
Vibration	< 2,5 m/s
Gewicht:	ca. 20 kg

#### **Maße:**

LxBxH	580 x 320 x 300 (in mm, ca.-Angaben)
Tisch:	400 x 250 mm
Ausladung:	460 mm

Motor:	
Spannung:	220/240 Volt, 50/60 Hz
Leistungsaufnahme:	145/205 W

## **6 Aufstellung und Inbetriebnahme der Säge:**

### **Achtung:**

Stellen Sie sicher, dass die Netzsteckdose zum Betrieb des Gerätes geeignet ist und über einen Schutzleiter verfügt!

## **6.1 Auspacken (Fig. 2a und 2b):**

1. Gerät vorsichtig aus dem Karton nehmen. Bitte halten Sie die Dekupiersäge am Fußgehäuse, wie in Bild Fig. 2a gezeigt. So vermeiden Sie Beschädigungen.
2. Aus transporttechnischen Gründen ist der Säge Tisch 1 im Winkel von etwa 45° hochgeklappt. Bitte die Klemmschraube 2 (Fig. 2b) lösen, den Arretierhebel 3 der Winkelverstellung nach unten klappen, den Tisch in die Horizontale schwenken und den Arretierhebel wieder in die Verzahnung 4 einrasten lassen.

## **6.2 Säge aufstellen:**

### **Merke:**

Sicheres und exaktes Arbeiten ist nur mit einer sorgfältigen Befestigung möglich!

1. Säge mittels zwei Schrauben (Ø 8 mm, gehören nicht zum Lieferumfang) auf einer soliden Werkbank befestigen. Benutzen Sie die dafür vorgesehenen Bohrungen (12, Fig. 1) rechts und links im Fuß der Säge.

## **6.3 Winkelanzeige justieren (Fig. 3):**

### **Achtung:**

Stellen Sie sicher, dass bei allen Einstellarbeiten der Netzstecker gezogen ist, ansonsten besteht Verletzungsgefahr durch versehentliches Anlaufen der Maschine!

Der Winkelanzeiger 1 ist ab Werk exakt voreingestellt und braucht normalerweise nicht nachjustiert zu werden. Hat er sich trotzdem verstellt, lässt sich dies ganz einfach korrigieren:

1. Sägeblatt 2 einspannen. Siehe das entsprechende Kapitel in dieser Anleitung.
2. Säge Tisch auf die Stellung „0°“ stellen. Siehe hierzu auch das Kapitel „Gehungsschnitte“. Dort wird beschrieben, wie die Winkeleinstellung des Säge Tisches vorgenommen wird.
3. Unter Zuhilfenahme eines Winkels 3 überprüfen, ob in dieser Stellung das Sägeblatt tatsächlich senkrecht zum Säge Tisch steht. Falls nicht, die Säge Tischstellung an der Rändelschraube 4 nachregulieren.
4. Stellung Winkelanzeiger 1 überprüfen: Dieser muss nun exakt an der 0°-Position der Skala ausgerichtet sein.
5. Muss der Winkelanzeiger nachgestellt werden, Innensechskantschraube 5 lösen, den Winkelanzeiger in die 0°-Position bringen und die Innensechskantschraube wieder festziehen.
6. Probeweise ein Holzstück sägen und Winkel am Werkstück nochmals prüfen.

## **6.4 Montage der Luftdüse (Fig. 4):**

Mit der Blasevorrichtung werden Sägespäne auf der Schnittlinie beim Arbeiten sofort entfernt: Ideal für die freie Sicht. Die Blasevorrichtung ist automatisch in Betrieb, sobald die Säge eingeschaltet wird.

1. Luftdüsenrohr 1 und Schlauch 2 aus der beige packten Tüte entnehmen.
2. Rändelschraube 3 lösen und Luftdüsenrohr 1 in die entsprechende Ausformung der geöffneten Klemmstücke 4 einführen.
3. Luftdüsenrohr ausrichten und Rändelschraube 3 anziehen
4. Luftschlauch 2 auf das hintere Ende des Luftdüsenrohrs 1 und den Nippel 5 am Blasebalg am oberen Sägearm aufstecken.

Zum Ausrichten der Luftdüse einfach die Rändelschraube 3 lösen und das Luftdüsenrohr durch Drehen und Verschieben zum Werkstück positionieren.

## **6.5 Staubsauger anschließen (Fig. 5):**

### **Achtung:**

Der Sägestaub von bestimmten Materialien kann beim Einatmen oder Hautkontakt gesundheitsschädlich sein. Tragen Sie daher entsprechende Schutzbekleidung (so z. B. eine Atemschutzmaske) und arbeiten Sie immer mit der Absaugvorrichtung.

**Gefahr:** Staub kann bei bestimmten Konzentrationen in der Luft eine explosive Mischung bilden!

1. Gummistutzen 1 auf den Anschlußstutzen 2 stecken.
2. Saugschlauch des Staubsaugers 3 auf den Gummistutzen 1 stecken.
3. Staubsauger vor dem Sägen einschalten, damit die Sägespäne abgesaugt werden und die Absaugvorrichtung nicht verstopft.

Noch ein kleiner Tipp:

Bei der Verwendung des Proxxon-Staubsaugers CW-matic entfällt das lästige manuelle Ein- und Ausschalten. Der CW-matic ist mit einer Steuerungsautomatik ausgestattet, er schaltet sich beim Ein-, bzw. Ausschalten des Elektrowerkzeugs selbsttätig ein bzw. aus. Den gleichen Effekt hat man bei herkömmlichen Staubsaugern mit der Verwendung unseres Absaugsteuergerätes AS/E.

## **6.6 Sägeblätter:**

### **Achtung:**

Bei allen hier beschriebenen Tätigkeiten immer Netzstecker ziehen.

Nur passende Sägeblätter benutzen! Stellen Sie sicher, dass die Sägeblätter für die Verwendung mit der DS 460 geeignet sind. Die in den technischen Daten angegebenen Abmessungen müssen eingehalten werden.

Bitte achten Sie auf den einwandfreien Zustand des Sägeblattes und tauschen Sie schadhafte oder verschlissene Sägeblätter sofort aus! Deformierte oder beschädigte Sägeblätter stellen eine Gefährdung beim Arbeiten dar und dürfen daher nicht benutzt werden! Außerdem verschlechtern sie das Arbeitsergebnis entscheidend: Volle Schnittleistung und Präzision kann nur mit einwandfreien Sägeblättern erreicht werden.

Wir empfehlen die Verwendung von PROXXON-Originalsägeblättern!

Wählen Sie die passenden Sägeblätter sorgfältig für den jeweiligen Einsatzzweck und das zu trennende Material aus: Dazu gibt es bei Proxxon verschiedene feine Verzahnungen, flache und runde Blätter und welche mit und ohne Querstift. Unser Angebot finden Sie in unserem Micromot-Gerätekatalog oder auch im Internet unter [www.proxxon.com](http://www.proxxon.com).

### **6.6.1 Sägeblatt einspannen, bzw. wechseln:**

In die Sägeblatthalter lassen sich sowohl handelsübliche Sägeblätter mit Querstiften als auch Hand (Laub-) sägeblätter ohne Querstift verwenden. Durch den nach hinten verschiebbaren Tisch ist optimale Zugänglichkeit der Sägeblattaufnahme gewährleistet, das Auswechseln der Sägeblätter ist ein Kinderspiel.

### **Achtung:**

Beachten Sie bitte, dass der Sägeblattschutz zum Wechseln der Sägeblätter weggeklappt werden kann!

### **6.6.1.1 Säge Tisch nach hinten, bzw. wieder in die Arbeitsposition schieben (Fig. 6):**

### **Achtung:**

Bitte beachten Sie, dass der Säge Tisch nur dann nach hinten verschoben werden kann, wenn sich der Säge Tisch in der Stellung 0° befindet, also in der Waagerechten!

1. Klemmschraube 1 (Fig. 6) des Arretierhebels 2 lösen
2. Arretierhebel nach unten klappen und Säge Tisch 3 nach hinten schieben.
3. Nach dem Einhängen des Sägeblattes Säge Tisch 3 nach vorne ziehen. In der vorderen Endstellung wird der Arretierhebel automatisch betätigt und verriegelt den Säge Tisch.

### **6.6.1.2 Sägeblätter mit flachen Enden (Hand- bzw. Laubsägeblätter (Fig. 7a und 7b):**



Das Konzept der DS 460 sieht nicht vor, wie bei herkömmlichen Dekupiersägen die Blätter einfach in Sägeblatthaltern an den Sägearmen festzuklemmen. Zwangsläufig treten bei dieser konventionellen Einspannung im Betrieb bei der Auf- und Abbewegung der Sägearme wechselnde Biegekräfte im Sägeblatt auf, weil die Pendelbewegung nicht ausgeglichen werden kann. Diese sind verschleißträchtig, das Sägeblatt kann schneller brechen.

Außerdem ist häufiger Sägeblattwechsel nicht jedermanns Sache. Und für all die, die nicht auf die präzisere Sägeblattführung der Blätter mit flachem Ende (im Gegensatz zu Exemplaren mit Querstift) verzichten möchten, ohne deren Nachteile in Kauf nehmen zu müssen, haben wir die Klemmung mit Kulissensteinen vorgesehen:

So gibt es kein seitliches Verdrehen in der Aufhängung, und trotzdem können die Blätter frei die Auf- und Abwärtsbewegung der Sägearme mitmachen, ohne Biegespannungen ausgesetzt zu werden.

1. Kulissensteine 1 (Fig. 7a) in die dafür vorgesehenen Öffnungen im Sägeetisch 2 legen: So wird gleich die richtige Klemmlänge definiert. Achtung: Die Klemmmuttern 3 müssen gelöst sein und nach oben zeigen! Die Kulissensteine müssen so eingelegt werden, dass die spitzen Enden aufeinander, also nach innen zeigen.
2. Sägeblatt 4 mittig in die Klemmschlitze einführen und Klemmmutter 3 mit dem beiliegenden Schlüssel 5 anziehen. Achtung: Das Sägeblatt muss bei beiden Kulissensteinen gleich weit in den Klemmschlitz hereinragen!
3. Sägeetisch 2 nach hinten schieben wie oben beschrieben und ggf. Sägeblattschutz 6 wegklappen!
4. Drehknopf 7 nach links drehen, um die Sägeblattspannung zu lockern.
5. Ggf. Sägeblatt entnehmen und neues Sägeblatt 4 mit den Kulissensteinen wie in der Grafik Fig. 7b gezeigt in die Sägeblatthalter einführen. Dabei kann bei Bedarf ein leichter Druck auf den oberen Arm ausgeübt werden, bzw. die Blattspannung am Drehknopf 7 bei Bedarf weiter gelockert werden. Achtung: Die Zahnung des Blattes muss nach unten zeigen!
6. Tisch nach wieder nach vorne ziehen wie oben beschrieben.
7. Sägeblattspannung regulieren wie im Abschnitt „Feineinstellen der korrekten Sägespannung“ beschrieben.

### 6.6.2 Sägeblätter mit Querstift (Fig. 8):

Sägeblätter mit Querstift eignen sich gut für Arbeiten mit vielen geschlossenen Innenschnitten. Hier kann schnell und komfortabel das Sägeblatt aus dem oberen Halter entnommen, durch das Werkstück geschlauft und wieder eingehangen werden. Genaueres finden Sie im Abschnitt „Innenschnitte“. Aber Vorsicht: Die Präzision der Führung bei Querstiftblättern ist der von Sägeblättern mit flachen Enden und Kulissensteinen unterlegen! Das letzte Quentchen Exaktheit bei der Führung des Schnittes lässt sich nur mit diesen erreichen.

1. Sägeetisch 1 nach hinten schieben wie oben beschrieben und ggf. Sägeblattschutz 2 wegklappen.
2. Drehknopf 3 nach links drehen, um die Sägeblattspannung zu lockern.
3. Eventuell im Halter befindliches Sägeblatt entnehmen und Sägeblatt 4 mit der Zahnung nach unten zeigend in den unteren Halter 5 einhängen.
4. Ggf. leicht auf den oberen Arm 6 drücken und neues Sägeblatt in den oberen Halter 7 einhängen. Bei Bedarf mit dem Drehknopf 2 die Sägeblattspannung weiter lockern.
5. Arm nach dem Einhängen des Blattes loslassen und durch Drehen mit dem Drehknopf 2 die Sägeblattspannung einstellen.
6. Sägeblattspannung wie im Abschnitt „Feineinstellen der korrekten Sägespannung“ beschrieben, regulieren.

### 6.6.3 Feineinstellen der korrekten Sägespannung (Fig. 9):

Die richtige Sägespannung ist mitentscheidend für ein sauberes Arbeitsergebnis. Deswegen muss diese sorgfältig eingestellt werden, bei Unter- oder Überspannung kann das Sägeblatt zudem leicht reißen.

Bitte drehen Sie zu Einstellen der Spannung am Drehknopf 1 (Fig. 9). Wird der Knopf nach rechts gedreht (im Uhrzeigersinn), wird das Sägeblatt stärker gespannt, wird er nach links gedreht (gegen den Uhrzeigersinn), wird das Blatt lockerer.

Ein richtig gespanntes Blatt gibt beim „Anzupfen“ wie bei einer Saite einen hellen Ton ab

## 7 Arbeiten mit der Säge:

### 7.1 Allgemeines zum Arbeiten mit Dekupiersägen:

Die Dekupiersäge ist in erster Linie eine Maschine zum Sägen von Kurven und präzisen Ausschnitten. Eine typische Anwendung ist in Fig. 10 gezeigt. Dazu muss das Werkstück vom Bediener sorgfältig geführt werden. Üblicherweise werden Dekupiersägen ohne Längsanschlag betrieben, da bei einer „Zwangs“-Führung an einem Anschlag das Sägeblatt „verläuft“, insbesondere in der Maserung von Holz.

Bitte beachten Sie, dass das Sägeblatt nur bei der Abwärtsbewegung sägt, in die Richtung, in die auch die Zähne zeigen.

Für gute Ergebnisse beachten Sie bitte unbedingt folgende Punkte:

- Werkstück beim Sägen auf die Arbeitsplatte drücken; gefühlvoll und mit wenig Kraft führen; mehr Druck auf die Arbeitsplatte, wenig Druck gegen das Sägeblatt.
- Dafür sorgen, dass das Werkstück satt auf dem Sägeetisch aufliegt (Keine Grate oder Späne)
- Passen Sie den Vorschub den Erfordernissen durch Sägeblatt, Geschwindigkeit und Material des Werkstücks an.
- Führen Sie das Werkstück langsam in das Sägeblatt, besonders wenn das Blatt sehr dünn und die Zähne sehr fein sind, bzw. das Werkstück sehr dick ist. Beachten: Die Zähne sägen nur bei der Abwärtsbewegung!
- Nur einwandfreie Sägeblätter benutzen!
- Gerät nicht unbeaufsichtigt laufen lassen!
- Anrisslinie sorgfältig vorzeichnen/anreissen!
- Für gute Beleuchtung sorgen!
- Immer mit angeschlossener Staubabsaugung arbeiten und die Luftdüse sorgfältig ausrichten (siehe auch „Montage der Luftdüse“)
- Beste Resultate erzielen Sie, wenn die Holzstärke unter 25 mm liegt.
- Bei Holzstärken größer als 25 mm, müssen Sie das Werkstück sehr vorsichtig führen, damit das Sägeblatt nicht klemmt, nicht verbogen oder verdreht wird und nicht bricht.
- Für genaue Schnitte in Holz beachten Sie bitte, dass das Sägeblatt immer versuchen wird, der Faserrichtung zu folgen (gilt vor allem für dünne Sägeblätter).
- Bitte beachten Sie beim Sägen von Rundmaterialien, dass diese sich ggf. durch die Sägebandbewegung drehen können und daher besonders fest gehalten werden müssen! Bitte verwenden Sie gegebenenfalls eine geeignete Haltevorrichtung für das Werkstück!

#### 7.1.1 Sägeblattauswahl:

Wie schon erwähnt, hat die richtige, materialgerechte Auswahl sehr großen Einfluss auf die Qualität des Ergebnisses. Die untenstehende Tabelle soll als kleine Orientierungshilfe dienen. Hilfreich bei der Auswahl ist natürlich auch immer eine große Erfahrung mit vielen Materialien und Sägeblatttypen. Hier kann ruhig etwas experimentiert werden!

Ein Tipp: Die Sägeblätter sind meist nur an der Stelle besonders verschlissen, bei der beim Sägen die Zähne besonders stark beansprucht werden und deswegen schnell stumpf werden. Um die nicht verschlissenen Zähne „aufzubrauchen“ und somit die Standzeit der Sägeblätter zu erhöhen, kann man die Auflagefläche für das Werkstück künstlich etwas „anheben“:

Dazu einfach eine glatte, tischgroße Unterlage mit entsprechend benötigter Dicke mit z. B. doppelseitigem Klebeband auf dem Sägeetisch befestigen. So sägen jetzt die noch nicht verschlissenen Partien des Sägeblattes in das Werkstück.

Dies ist insbesondere dann sinnvoll, wenn man mit feinen Blättern häufig sehr harte und entsprechend verschleißträchtige Materialien sägt.

Die Zahlenangaben zur Charakterisierung der „Feinheit“ der Verzahnung beziehen sich auf die Anzahl der Zähne pro Zoll Sägeblattlänge:

Zähne/Zoll	Material:
ca. 10-14	Weich- und Hartholz (von ca. 6- 50 mm), Kunststoffe, weichere Materialien, eher dicke Werkstücke
ca. 17-18	feinere Sägearbeiten, Holz (bis ca. 6 mm), Kunststoffe, weichere Materialien, eher dünnere Werkstücke
ca. 25-28	Kunststoff, GFK, NE-Metall, Plexiglas, Eisen, mit Einschränkung Pertinax
ca. 41	Eisen, Pertinax

Rundsägeblätter (mit flachen Enden) lassen sich ideal für Kunststoff, Hart und Weichholz verwenden. Sie schneiden allseitig, deswegen ist kein Verdrehen des Werkstückes beim Sägen erforderlich.

Unser komplettes Angebot von geeigneten Sägeblättern für Ihre DS 460 finden Sie in unserem Micromot-Katalog oder im Internet unter [www.proxxon.com](http://www.proxxon.com).

### 7.1.2 Auswahl der Drehzahlstufe:

Diese Darstellung kann natürlich auch nur Hinweise auf die einzuschlagende Richtung geben. Wie beim vorherigen Abschnitt muss man auch hier etwas „probieren“, um das optimale Ergebnis zu finden. Natürlich hängt die passende Drehzahl auch vom verwendeten Blatt, dem Material des Werkstückes, des Vorschubs etc. ab.

Stufe	Material
900 Hübe/min	Stahl, Messing, Buntmetalle, GFK, Kunststoffe
1400 Hübe/min	Aluminium, Holz, Styropor, Gummi, Leder, Kork

### 6.1.3 Mögliche Ursachen von Sägeblattbruch:

Durch folgende Ursachen kann das Sägeblatt brechen :

- Zu hohe oder zu niedrige Blattspannung
- Mechanische Überlastung des Blattes durch zu schnellen Vorschub.
- Biegung oder Verdrehung des Blattes bei zu schnellem Drehen des Werkstückes bei Kurvenschnitt.
- Wenn die Verschleißgrenze des Sägeblattes erreicht ist.
- Wenn bei Sägeblättern mit Querstift die Schrauben mit festgezogen werden.

### 7.2 Sägen (Fig. 10):

Bitte das Werkstück auf dem Säge Tisch halten wie in Fig. 10 gezeigt. Passen Sie den Vorschub dem Werkstoff, dem Sägeblatt und der Werkstückdicke an! Harte Werkstoffe, feine Sägeblätter und dicke Werkstücke „vertragen“ nicht so viel Vorschub wie weichere Werkstoffe, gröbere Sägeblätter und dünne Werkstücke. Probieren Sie auch das Ergebnis bei verschiedenen Geschwindigkeiten.

#### **Merke:**

Sicheres und exaktes Arbeiten ist nur mit einer sorgfältigen Befestigung möglich!

Die Dekupiersäge ist in erster Linie eine Maschine zum Kurvensägen. Für gute Ergebnisse beachten Sie bitte unbedingt folgende Punkte:

- Bitte beachten Sie zu Ihrer Sicherheit:
- Nur einwandfreie Sägeblätter benutzen.

- Zu Wartungs- und Pflegearbeiten immer Netzstecker ziehen.
- Gerät nicht unbeaufsichtigt laufen lassen.
- Immer darauf achten, dass sich der Sägeblattschutz in der Betriebsposition befindet, wie z. B. in Fig. 10 gezeigt!

1. Werkstück beim Sägen auf die Arbeitsplatte drücken; gefühlvoll und mit wenig Kraft führen; mehr Druck auf die Arbeitsplatte, wenig Druck gegen das Sägeblatt. Achtung: Die Säge schneidet das Werkstück nicht von selbst. Sie müssen das Werkstück in das Sägeblatt fahren.
2. Führen Sie das Werkstück langsam in das Sägeblatt, besonders wenn das Blatt sehr dünn und die Zähne sehr fein sind, bzw. das Werkstück sehr dick ist. Beste Resultate erzielen Sie, wenn die Holzstärke unter 25 mm liegt.

### 7.2.1 Innenschnitte (Fig. 11):

#### **Achtung:**

Vor dem Lösen des Sägeblattes immer Netzstecker ziehen!

Wenn Sie beim Arbeiten mit Ihrer Dekupiersäge auch Innenschnitte durchführen möchten, gibt es verschiedene Möglichkeiten, das Sägeblatt in die Öffnung des Werkstückes einzufädeln: Sind die Innenschnitte groß genug, kann das Sägeblatt mit dem Kulissenstein, also in montierten Zustand, eingeführt werden. Aber auch feinere Innenschnitte sind möglich: Dazu wird der Kulissenstein im oberen Halter festgeklemmt, das Sägeblatt gelöst, ins Werkstück eingeführt und wieder festgeklemmt. Bei der Verwendung von Sägeblättern mit Querstift müssen diese nach dem Lösen der Sägeblattspannung einfach nur ein-, bzw. wieder ausgehängen werden.

1. Bohren Sie ein Loch in das innere, auszuschneidende Teil Ihres Werkstückes 1.
2. Lockern Sie die Sägeblattspannung durch Drehen des Knopfes 2.
3. Hängen Sie das Sägeblatt mit dem Kulissenstein, bzw. dem Querstift an der oberen Sägeblattaufnahme 3 aus, oder....
4. ....klemmen Sie den Kulissenstein mit der Rändelschraube 4 fest, lösen Sie die Mutter 5 und entnehmen das Sägeblatt.
5. Sägeblatt durch die Bohrung im Werkstück stecken und Kulissenstein, bzw. Querstift wieder einhängen, bzw. Sägeblatt in den Kulissenstein einführen und mit der Mutter 5 wieder festklemmen. Rändelschraube 4 lösen!

#### **Achtung:**

Bitte beachten Sie, dass die Rändelschraube 4 im Betrieb immer gelöst sein muss! Der Kulissenstein darf im Betrieb nicht geklemmt sein, sondern muss frei pendeln dürfen!

6. Sägeblattspannung am Knopf 2 wieder richtig einstellen.
7. Öffnung ausschneiden und nach dem wiederholten Aushängen des Sägeblattes Werkstück entnehmen.

Ein Tipp:

Wenn Sie das Loch so bohren, dass es die spätere Innenkontur nicht berührt, können Sie die Säge Linie tangential in die auszusägende Kontur „hereinlaufen“ lassen. Das ergibt eine schön gleichmäßige Sägekante.

Bei Bedarf kann die untere der Vertiefungen im Säge Tisch (Fig. 1, Pos. 19) zum Fixieren des Kulissensteins verwendet werden, wenn es notwendig sein sollte, die Mutter des Kulissensteins zu lösen, um das Blatt zu entnehmen.

### 7.2.2 Gehrungsschnitte (Fig. 2b):

#### 7.2.2.1 Einstellung des Gehrungswinkels

Für Gehrungsschnitte wird einfach der Tisch um den gewünschten Betrag geschwenkt. Mit Hilfe der Winkelverstellung Ihrer DS 460 ist dies schnell und problemlos möglich.

1. Klemmschraube 2 lösen
2. Arretierhebel 3 nach unten klappen und Säge Tisch 1 bis zum gewünschten Winkel schwenken.
3. Arretierhebel in die passende Aussparung an der Winkelskala 4 des Säge Tisches einrasten lassen

4. Klemmschraube 2 wieder festziehen.

**Achtung!**

Bitte beim Gehrungsschnitt das Werkstück besonders fest gegen den Tisch drücken.

**7.2.2.2. Feineinstellung (Fig. 2b)**

**Bitte beachten Sie:**

Die Aussparungen an der Winkelskala sind so angebracht, dass die gebräuchlichsten Gehrungswinkel schnell vorgewählt werden können. Natürlich ist es ebenso möglich, jede beliebige Zwischenstellung einzustellen. Dazu muss die nur die Rändelschraube 5 verdreht werden, wenn sich der Hebel in einer Raststellung befindet. Bitte beachten sie: Für den Einstellvorgang kann die Klemmschraube 2 angezogen bleiben!

**7.2.2.3. Einstellen des Sägeblatthubs (Fig. 12a und 12b)**

Der werkseitig eingestellte Sägeblatthub von 19 mm stellt für die meisten Anwendungsfälle das Optimum dar und braucht in aller Regel nicht verändert werden. Bestimmte Arbeitsbedingungen lassen aber in seltenen Fällen kein befriedigendes Arbeitsergebnis zu, so z. B. wenn sich zeigt, dass die Sägeblattgeschwindigkeit auch bei kleiner Hubzahl zu hoch ist (z. B. wenn beim Sägen von Kunststoff das Material schmilzt und wieder zusammenschweißt) In diesem Fall bietet die DS 460 die Möglichkeit, den Hub zu verkleinern, um so die Schnittgeschwindigkeit zu verringern.

1. Die beiden Schrauben vom Absaugstutzen 8 herausdrehen und Absaugstutzen entnehmen
2. Die beiden Schrauben 1 herausdrehen und Abdeckblech 4 abbauen
3. Mit dem beiliegenden Innensechskantschlüssel die Schraube 6 aus dem Exzenter 7 herausdrehen.
4. Schraube 6 in das zweite Gewinde im Exzenter eindrehen.
5. Blech 4 wieder mit der Schraube 3 festschrauben
6. Blech 2 wieder mit den beiden Schrauben 1 festschrauben
7. Absaugstutzen wieder befestigen

**8 Wartung und Reparaturen:**

**Achtung:**

Vor allen Wartungs- und Reinigungs- und Reparaturarbeiten grundsätzlich Netzstecker ziehen.

Das Gerät ist bis auf die Notwendigkeit einer regelmäßigen Reinigung (siehe unten) wartungsfrei.

Reparaturen nur von qualifiziertem Fachpersonal oder, noch besser, vom PROXXON-Zentralservice durchführen lassen! Niemals elektrische Teile reparieren, sondern immer nur gegen Originalersatzteile von PROXXON tauschen!

**9 Reinigung und Pflege:**

**Achtung:**

Vor allen Wartungs- und Reinigungs- und Reparaturarbeiten grundsätzlich Netzstecker ziehen.

Für eine lange Lebensdauer sollten Sie das Gerät nach jedem Gebrauch mit einem weichen Lappen, Handfeger oder einem Pinsel reinigen. Auch ein Staubsauger empfiehlt sich hier.

Wie bereits vorher erwähnt, sollte immer mit Absaugvorrichtung gearbeitet werden, um erhöhten Staubanfall erst gar nicht aufkommen zu lassen.

Die äußere Reinigung des Gehäuses kann dann mit einem weichen, eventuell feuchtem Tuch erfolgen. Dabei darf milde Seife oder eine anderes geeignetes Reinigungsmittel benutzt werden. Lösungsmittel- oder alkoholhaltige Reinigungsmittel (z. B. Benzin, Reinigungsalkohole etc.) sind zu vermeiden, da diese die Kunststoffteile angreifen könnten.

Bewegte Teile vertragen auch hin- und wieder einen Tropfen Maschinenöl: In regelmäßigen Abständen sollte man die Armlagerungen und die Schiebe-/Drehachse des Sägeblattes ölen.

**10 Entsorgung**

Bitte entsorgen Sie das Gerät nicht über den Hausmüll! Das Gerät enthält Wertstoffe, die recycelt werden können. Bei Fragen dazu wenden Sie sich bitte an Ihre lokalen Entsorgungsunternehmen oder andere entsprechenden kommunalen Einrichtungen.

**11 EG-Konformitätserklärung:**

Name und Anschrift:  
PROXXON S.A.  
6-10, Härebierg  
L-6868 Wecker

Produktbezeichnung: DS 460  
Artikel-Nr: 27094

Wir erklären in alleiniger Verantwortung, dass dieses Produkt mit den folgenden Richtlinien und normativen Dokumenten übereinstimmt:

**EU-EMV-Richtlinie 2004/108/EG**  
Angewandte Normen: DIN EN 55014-1 / 02.2010  
DIN EN 55014-2 / 06.2009  
DIN EN 61000-3-2 / 03.2010  
DIN EN 61000-3-3 / 06.2009

**EU-Maschinenrichtlinie 2006/42/EG**  
Angewandte Normen: DIN EN 61029-1 / 01.2010

Datum: 14.10.2010



Dipl.-Ing. Jörg Wagner  
PROXXON S.A.  
Geschäftsbereich Gerätesicherheit



# Translation of the Original Operating Instructions

## Contents:

1	Scroll Saw DS 460: .....	12
2	Legend (Fig. 1) .....	12
3	General Safety Information .....	12
4	Description of the Machine (see also fig. 1a and 1b) .....	13
5	Technical Data: .....	13
6	Installation and Commissioning of the Saw .....	14
6.1	Unpacking (Fig. 2a and 2b): .....	14
6.2	Installing the Saw .....	14
6.3	Adjusting the Angle Display (Fig. 3): .....	14
6.4	Assembling the Air Nozzle (Fig. 4): .....	14
6.5	Connecting the Vacuum Cleaner (Fig. 5): .....	14
6.6	Saw Blades .....	14
6.6.1	Clamping and Changing the Saw Blade .....	14
6.6.1.1	Pushing the Saw Table Back or into the Working Position (Fig. 6) .....	14
6.6.1.2	Saw Blades with Flat Ends (Hand and Fret Saw Blades) (Fig. 7a and 7b): .....	15
6.6.2	Swa Blades with Pin Ends (Fig. 8): .....	15
6.6.3	Fine Setting of the Correct Saw Tension (Fig. 9): .....	15
7	Working with the Saw: .....	15
7.1	General Information for Working with the Scroll Saw .....	15
7.1.1	Choice of Saw Blade .....	15
7.1.2	Selecting the Speed: .....	16
7.1.3	Possible Causes of Broken Saw Blades: .....	16
7.2	Sawing (Fig. 10) .....	16
7.2.1	Inside Cuts (Fig. 11) .....	16
7.2.2	Mitre Cuts (Fig. 2b) .....	16
7.2.2.1	Setting the Mitre Angle .....	16
7.2.2.2	Fine Setting (Fig. 2b) .....	16
7.2.2.3	Setting the saw blade stroke (fig. 12 a and 12 b) .....	16
8	Maintenance and Repairs .....	17
9	Cleaning and Care: .....	17
10	Disposal .....	17
11	CE Declaration: .....	17
12	Spare Parts List.....	78
13	Exploded Drawing.....	79

## 1 Scroll Saw DS 460:

Dear customer!

The use of these instructions

- makes it easier to become acquainted with the device,
- prevents malfunctions due to improper handling, and
- increases the service life of your device.

Always keep these instructions close to hand.

Only operate this device with exact knowledge of it and comply with the instructions.

PROXXON will not be liable for the safe function of the device for:

- handling that does not comply with the usual intended use,
- other application uses that are not stated in the instructions,
- disregard of the safety regulations,

You will not have any warranty claims for:

- operating errors,
- lack of maintenance.

For your safety, please comply with the safety regulations without fail.

Only use original PROXXON spare parts.

All rights reserved for further developments in the course of technical progress. We wish you much success with the device.

## 2 Legend (Fig. 1)

1. Adjusting knob for saw blade tension
2. Saw blade holder, top
3. Saw blade
4. ON - OFF switch
5. Adjusting knob for number of strokes
6. Screw for fine setting of the work table's angle of rotation
7. Die-cast steel pedestal
8. Air nozzle
9. Die-cast steel machine body
10. Rotatable saw table
11. Saw blade holder, bottom
12. Holes for fastening screws
13. Slide blocks for clamping the saw blade
14. Rubber connecting piece for vacuum cleaner connection
15. Mains cable
16. Induction motor
17. Saw arm (top)
18. Saw arm (bottom)
19. Recesses for the slide blocks
20. Lock lever
21. Clamping screw for lock lever
22. T-handle key
23. Hose
24. Clamping screw for air nozzle alignment
25. Dust suction connection
26. Arm for saw blade guard
27. Clamping screw for saw blade guard
28. Saw blade guard

## 3 General Safety Information

**CAUTION! When using electric power tools, the following safety measures must be observed for protection from electric shock, risk of injury, and fire hazards.**

**Read and take note of all these instructions before you start up the product. Keep these safety instructions in a safe place.**

### Safe working

**Always keep your working area tidy.**

1. Disorder in the working area can lead to accidents.

**Take account of surrounding influences.**

1. Do not expose tools to the rain.
2. Do not use tools in damp or wet surroundings.
3. Ensure that the lighting is good.
4. Do not use tools in the vicinity of combustible liquids or gases.

**Protect yourself from electric shocks.**

1. Avoid body parts from coming into contact with earthed parts.

**Keep other people away.**

1. Do not let other people, especially children, touch the tool or the cable. Keep them well away from the working area.

**Keep unused tools in a safe place.**

1. Unused equipment should be kept in a dry, closed location out of the reach of children.

**Do not overload your tool.**

1. You will be able to work better and safer within the given power range.

**Always use the correct tool.**

1. Do not use low power machines for heavy work.
2. Do not use tools for purposes for which they were not designed. For example do not use manually-operated circular saws for cutting branches or firewood.

#### **Wear suitable working clothing.**

1. Do not wear loose clothing or jewellery, they can get caught up by moving parts.
2. When working in the open air we recommend the use of non-slip footwear.
3. Wear a hair net if you have long hair.

#### **Use the protective equipment.**

1. Wear safety glasses.
2. Wear a breathing mask when carrying out dust-generating work.

#### **Connect to the dust extraction equipment.**

1. If connections are available to dust extraction and collection equipment, make sure that they are properly connected and used.

#### **Do not use the cable for purposes for which it was not designed.**

1. Do not use the cable to pull the plug out of its socket. Protect the cable from heat, oil and sharp edges.

#### **Secure the tool.**

1. Use the clamping fixture or a vice to hold the tool tightly. It is thus held more safely than with your hand.

#### **Avoid abnormal postures.**

1. Ensure that you are standing safely and always maintain your balance.

#### **Take great care of your tools.**

1. Keep the tools sharp and clean so as to be able to work better and safer.
2. Follow the maintenance instructions and the advice about tool changing.
3. Regularly check the tool cable and have it replaced by an authorized specialist if it is damaged.
4. Regularly check the extension cables and replace them if they are damaged.
5. Keep handles dry and free from oil and grease.

#### **Pull the plug out of the socket:**

1. When the tool is not in use, before maintenance and when changing tools such as the saw blade, drill or milling cutters, always take the plug out of the socket.

#### **Do not leave any tool spanners or setting keys in place.**

1. Before switching on always check that spanners, keys and setting tools have been removed.

#### **Avoid unintentional starting.**

1. Always make sure that the switch is in the OFF position when you plug the tool into the socket.

#### **Extension cables in the open air.**

1. In the open air always use extension cables which are authorized for the purpose and which are correspondingly marked.

#### **Always be attentive.**

1. Be aware of what you are doing. Carry out your work sensibly. Do not use the tool if you are tired.

#### **Check the tool for damage.**

1. Before further use of the tool, examine protective devices or slightly-damaged parts to ensure that the function is perfect and meets the requirements.
2. Check that the moving parts function perfectly and do not stick and that parts are not damaged. All parts must be correctly mounted and all the conditions fulfilled to ensure trouble-free tool operation.
3. Damaged protective equipment and parts must be properly repaired or exchanged by an authorized specialist workshop if no other information is given in the instructions for use.
4. Arrange for damaged switches to be exchanged by a customer services workshop.
5. Never use tools on which the switch cannot be switched on and off.

#### **WARNING!**

1. The use of other tool inserts and accessories can present a risk of injury.

#### **Arrange for your tool to be repaired by a specialist electrician**

1. This tool meets the relevant safety regulations. Repairs may only be carried out by electrical specialists and original spare parts must be used. Otherwise accidents can happen to the user.

## **4 Description of the Machine (see also fig. 1a and 1b)**

The PROXXON scroll saw is a very sturdy, ruggedly designed but nevertheless mechanically very sophisticated and carefully produced device. The heavy die-cast pedestal and the rigid die-cast machine body form a solid base for the complex machine mechanics and a perfect platform for the precision mounting of the saw arms which are made of ultra-light but strong magnesium in order to reduce the moved weights. They are driven by a quiet, powerful induction motor which can be adapted to the required material properties with two speeds (900/1400 rpm) for optimum smooth running and low vibration.

Your DS 460 has many areas of application and is particularly suitable for mould construction, fine mechanics, model building and toy manufacture. It is therefore just the right tool for ambitious model builders, designers, architects (model building) or carpenters.

The large tiltable saw table for mitre cuts of -5 to 50° is made of die-cast aluminium for maximum accuracy and stability and precision ground for optimum gliding characteristics. Its special design also simplifies changing of the saw blade.

The saw table can be unlocked and pushed back to improve the accessibility of the lower saw blade attachment. This enables quick and easy changing of the saw blades.

Saw blades with both pin ends and flat ends can be used. The use of sliding blocks allows precise guiding of the saw blade without interference from bending forces.

You will find the appropriate saw blades for the respective job in the Proxxon range of accessories. We recommend you to use Proxxon saw blades exclusively!

The DS 460 saws soft wood up to a thickness of 50 mm, plastic up to 30 mm and non-ferrous metals up to 10 mm.

The saw can also be used to easily cut plexiglass, GRP, foam, rubber, leather and cork.

And there is an automatically driven bellows with an adjustable air nozzle to ensure that dust does not obstruct the view of the cutting line during work.

A vacuum cleaner can be connected additionally. This guarantees clean working.

## **5 Technical Data:**

Number of strokes:	900 or 1,400/min
Lifting height:	19 mm
Max. cutting depth: (in wood) at 45°:	60 mm 35 mm
Saw blade length:	127 mm (with pin end) 125-130 mm (without pin end)
Noise development:	< 70 dB(A)
Vibration	< 2.5 m/s
Weight:	approx. 20 kg

#### **Dimensions:**

LxWxH	580 x 320 x 300 (in mm, approx. data)
Table:	400 x 250 mm
Throat:	460 mm

Motor:	
Voltage:	220/240 V, 50/60 Hz
Power input:	145/205 W

## 6 Installation and Commissioning of the Saw

### **Caution:**

Make sure your mains plug has a protective earthing conductor and is suitable to operate the device!

### 6.1 Unpacking (Fig. 2a and 2b):

1. Take the device carefully out of the box. Please hold the scroll saw by the die-cast housing as shown in fig. 2a. This will avoid damage.
2. The saw table 1 is folded up at an angle of about 45° for transport reasons. Please loosen the clamping screw 2 (fig. 2b), pull down the lock lever of the angle adjustment, move the table into the horizontal position and snap the lock lever back into the gear 4.

### 6.2 Installing the Saw

#### **N.B.:**

Safe and accurate work is only possible with careful fastening!

1. Fix the saw to a strong workbench with two screws (Ø 8 mm, not included). Use the holes (12, fig. 1) on the right and left in the pedestal.

### 6.3 Adjusting the Angle Display (Fig. 3):

#### **Caution:**

Make sure that the mains plug is removed before doing any setting work, otherwise there is a danger of injury in case of accidental starting of the machine!

The angle display 1 is set exactly at the factory and does not normally need to be readjusted. If it has become misadjusted, this is quite easy to correct:

1. Clamp the saw blade 2. See the relevant section of this manual.
2. Set the saw table to the "0°" position. See the section "Mitre Cuts". This tells you how to set the angle of the saw table.
3. Check using a square 3 whether the saw blade actually is at a right angle to the saw table in this position. If not, readjust the saw table setting at the knurled screw 4.
4. Check the position in the angle display 1. This must now be aligned exactly to the 0° position on the scale.
5. If the angle display needs to be adjusted, loosen the Allen screw 5, move the angle display to the 0° position and retighten the Allen screw.
6. Test by sawing a piece of wood and check the angle on the work-piece again.

### 6.4 Assembling the Air Nozzle (Fig. 4):

Sawdust along the cutting line is removed immediately by a blower during work. Ideal for a free view. The blower starts automatically as soon as the saw is switched on.

1. Remove the air nozzle pipe 1 and hose 2 from the enclosed bag.
2. Loosen the knurled screw 3 and insert the air nozzle pipe 1 into the appropriate recess in the open clamping pieces 4.
3. Align the air nozzle pipe and tighten the knurled screw 3.
4. Push the air hose 2 onto the rear end of the air nozzle pipe 1 and the nipple 5 on the bellows on the top saw arm.

To align the air nozzle, simply loosen the knurled screw 3 and position the air nozzle pipe by turning and moving it towards the workpiece.

### 6.5 Connecting the Vacuum Cleaner (Fig. 5):

#### **Caution:**

Saw dust from certain materials can be hazardous to your health if inhaled or if it touches your skin. For that reason, always wear appropriate protective clothing (e.g. respirator) and always work with the suction device.

**Danger:** Dust in certain concentrations can generate an explosive mixture in the air!

1. Push the rubber connector 1 onto the connecting piece 2.
2. Push the vacuum cleaner hose 3 onto the rubber connector 1.
3. Switch on the vacuum cleaner before sawing so that the sawdust is sucked off and the suction device is not blocked.

Another small tip:

When using the Proxxon CW-matic vacuum cleaner, manual switching on and off is no longer necessary. The CW-matic is equipped with an automatic control that switches on and off automatically whenever the electrical tool is activated or deactivated. You have the same effect with commercially available vacuum cleaners when using our AS/E vacuum cleaner controller.

### 6.6 Saw Blades

#### **Caution:**

Always pull out the mains plug for all the activities described here.

Only use suitable saw blades. Make sure that the saw blades are suitable for use with the DS 460. You must comply with the dimensions specified in the technical data.

Please make sure that the saw blade is in perfect condition and change damaged or worn saw blades immediately! Deformed or damaged saw blades are dangerous to work with and may not be used! They also produce poor work results: Full sawing performance and precision can only be achieved with perfect saw blades.

We recommend the use of original PROXXON saw blades!

Choose the suitable saw blades carefully and for the respective application and material to be sawn.

Proxxon supplies different fine teeth, flat and round blades and blades with and without pin ends. You will find our range of blades in the Micromot catalogue or on the Internet under [www.proxxon.com](http://www.proxxon.com).

#### 6.6.1 Clamping and Changing the Saw Blade

Both conventional saw blades with pin ends and hand (fret) saw blades without pin ends can be used. The saw table can be pushed back for optimum accessibility of the saw blade holder so that changing the saw blades is child's play.

#### **Caution:**

Please note that the saw blade guard can be folded away to change the saw blades.

##### 6.6.1.1 Pushing the Saw Table Back or into the Working Position (Fig. 6)

#### **Caution:**

Please note that the saw table can only be pushed back when the saw table is in the 0° position, i.e. horizontal.

1. Release clamping screw 1 (fig. 6) of the lock lever 2.
2. Move down the lock lever and push the saw table 3 back.
3. Pull the saw table 3 forward after attaching the saw blade. The lock lever is actuated automatically in the front end position and locks the saw table.

##### 6.6.1.2 Saw Blades with Flat Ends (Hand and Fret Saw Blades) (Fig. 7a and 7b):

The concept of the DS 460 is not designed like conventional scroll saws to simply clamp the blades in the saw blade holders at the ends of the saw arms. This conventional clamping method inevitably leads to fluctuating bending forces in the saw blade when the saw arms move up and down because the pendulum movement cannot be compensated. These cause heavy wear, the saw blade can break sooner.

Frequent blade changing is not to everyone's liking either. We have designed the clamping method with sliding blocks for all those who do

not want to do without the more accurate guiding of the blades with flat ends (unlike those with pin ends) but do not want their disadvantages. There is no lateral twisting in the attachment yet the blades can still follow the up and down movements of the saw arms freely without being exposed to bending forces.

1. Place the sliding blocks 1 (fig. 7a) in the openings provided in the saw table 2. The right clamping length is defined immediately. Caution: The clamping nuts 3 must be loosened and facing upwards! The sliding blocks must be inserted so that the pointed ends are facing each other, i.e. inwards.
2. Insert the saw blade in the centre of the clamping slit and tighten the clamping nuts with the Allen key 5 provided. Caution: The saw blade must be inserted the same distance into the clamping slit on both sliding blocks.
3. Push back the saw table 2 as described above and fold away the saw blade guard 6 if necessary.
4. Turn the knob 7 to the left to loosen the tension on the saw blade.
5. Remove the saw blade if necessary and insert a new saw blade 4 with the sliding blocks into the saw blade holders as shown in fig. 7b. Slight pressure can be applied to the top arm as required or the blade tension can be loosened further on the knob 7 if necessary. Caution: The teeth of the blade must face downwards!
6. Pull the table forward again as described above.
7. Regulate the saw blade tension as described in the section "Fine Setting of the Correct Saw Tension".

### 6.6.2 Swa Blades with Pin Ends (Fig. 8):

Saw blades with pin ends are very suitable for working with many closed inside cuts. Here, the saw blade can be taken quickly and conveniently out of the top holder, looped through the workpiece and reattached. Details can be found in the "Inside Cuts" section. But be careful: The precision of the guiding with pin end blades is inferior to that of saw blades with flat ends and sliding blocks. Absolute precision in the guiding of the cut can only be achieved with these.

1. Push back the saw table 1 as described above and fold away the saw blade guard 2 if necessary.
2. Turn the knob 3 to the left to loosen the tension on the saw blade.
3. Remove a saw blade already in the holder and fit the saw blade 4 with the teeth facing downwards into the bottom holder 5.
4. Press the top arm 6 lightly if necessary and attach a new saw blade to the top holder 7. Loosen the saw blade tension further with the knob 3 if necessary.
5. Release the arm after attaching the blade and set the blade tension with the knob 3.
6. Regulate the saw blade tension as described in the section "Fine Setting of the Correct Saw Tension".

### 6.6.3 Fine Setting of the Correct Saw Tension (Fig. 9):

The right saw tension is decisive for a good work result. It must therefore be set carefully. The saw blade can also break if it is too tight or too slack.

Please turn the knob 1 (fig. 9) to set the tension. The saw blade is tightened by turning the knob to the right (clockwise) and loosened by turning it to the left (anticlockwise).

A correctly tensioned blade emits a high tone when "plucked".

## 7 Working with the Saw:

### 7.1 General Information for Working with the Scroll Saw

The scroll saw is primarily a machine for sawing curves and precise cut-outs. A typical application is shown in fig. 10. The operator must move the workpiece carefully for this. N.B.: Scroll saws are usually operated without a longitudinal stop because the saw blade "wanders" when it is guided "by force" against a stop, especially in the grain of wood.

Please note that the saw blade only saws in the downward movement in the direction in which the teeth are facing.

For good results, please note the following points:

- Press the workpiece against the worktop when sawing; guide gently with little force; more pressure on the worktop, less pressure on the saw blade.
- Make sure that the workpiece is lying firmly on the saw table (no burr or chips).
- Adapt the movement to the requirements of the saw blade, speed and material of the workpiece.
- Move the workpiece into the saw blade slowly especially if the blade is very thin and the teeth very fine or the workpiece is very thick. N.B.: The teeth only saw in the downward movement!
- Only use perfect saw blades!
- Do not leave the device unattended!
- Draw/mark the guide line carefully.
- Provide good lighting conditions!
- Always work with connected dust exhaust and align the air nozzle carefully (see also "Assembling the Air Nozzle").
- The best results are achieved with a wood thickness of less than 25 mm.
- For wood thicknesses greater than 25 mm, you have to guide the workpiece very carefully to avoid jamming, bending, twisting and snapping of the saw blade.
- For exact cuts in wood please bear in mind that the saw blade will always try to follow the grain (applies especially for thin saw blades).
- When sawing round materials, please bear in mind that these could turn with the movement of the saw band and therefore must be held particularly tightly! Please use a suitable holding device for the workpiece if necessary!

### 7.1.1 Choice of Saw Blade

As already mentioned, the right choice of blade for the material has a great influence on the quality of the result. The table below serves for orientation. Of course, a wide experience with many different types of materials and saw blades is always helpful, too. It is worth experimenting a little!

A tip: The saw blades are usually only heavily worn in the place where the teeth are most stressed and therefore get blunt quickly. To "use up" the teeth which are not worn and thus prolong the life of the saw blades, the contact surface for the workpiece can be "raised" slightly artificially.

Simply fix a smooth underlay of the appropriate thickness and same size of the table to the saw table with double-sided adhesive tape for example. The parts of the saw blade which are not worn now saw into the workpiece.

This is particularly useful when sawing very hard and therefore very wearing materials frequently with fine blades.

The figures for characterising the "fineness" of the teeth refer to the number of teeth per inch of the saw blade length:

Teeth/inch	Material:
approx. 10-14	soft and hard wood (approx. 6- 50 mm), plastics, softer materials, thicker workpieces
approx. 17-18	finer sawing work, wood (up to approx. 6 mm), plastics, softer materials, thinner workpieces
approx. 25-28	plastic, GRP, non-ferrous metal, plexiglass, iron, FR-2 with restrictions
approx. 41	iron, FR-2

Round saw blades (with flat ends) are ideal for use with plastic, hard and soft wood. They cut on all sides so there is no need to turn the workpiece when sawing.

Our full range of suitable saw blades for your DS 460 can be found in our Micromot catalogue or on the Internet under [www.proxxon.com](http://www.proxxon.com).

### 7.1.2 Selecting the Speed:

This description can of course only give a guideline for the option to be taken. As in the previous section, you have to do a little “experimenting” to find the optimum result. The right speed also depends on the blade used, the workpiece material, feed etc. of course.

Speed	Material
900 strokes/min	Steel, brass, non-ferrous metals, GRP, plastics
1,400 strokes/min	aluminium, wood, polystyrene, rubber, leather, cork

### 7.1.3 Possible Causes of Broken Saw Blades:

The saw blade can break for the following reasons:

- blade tension too high or too low
- mechanical overloading of the blade by moving too quickly
- bending or twisting of the blade when turning the workpiece too quickly to cut curves
- when the wear limit of the saw blade is reached
- when the screws are tightened with saw blades with pin ends

## 7.2 Sawing (Fig. 10)

Please hold the workpiece on the saw table as shown in fig. 10. Adapt the feeding to the material, the saw blade and the thickness of the workpiece! Hard materials, fine saw blades and thicker workpieces do not “stand” as must thrust as softer materials, coarser saw blades and thin workpieces.

Try out results at different speeds.

#### **N.B.:**

Safe and accurate work is only possible with careful fastening!

The scroll saw is primarily a machine for sawing curves. For good results, please note the following points:

For your own safety please:

- Only use perfect saw blades!
- Always pull out the mains plug for maintenance and cleaning.
- Do not leave the device unattended.
- Always make sure that the saw blade guard is in the operating position as shown in fig. 10!

1. Press the workpiece against the worktop when sawing; guide gently with little force; more pressure on the worktop, less pressure on the saw blade. Caution: The saw does not cut the workpiece on its own. You have to move the workpiece into the saw blade.
2. Move the workpiece into the saw blade slowly especially if the blade is very thin and the teeth very fine or the workpiece is very thick. The best results are achieved with a wood thickness of less than 25 mm.

### 7.2.1 Inside Cuts (Fig. 11)

#### **Caution:**

Always pull out the mains plug before loosening the saw blade!

If you want to make inside cuts when working with your scroll saw, there are different ways to thread the saw blade through the opening in the workpiece.

If the inside cuts are big enough, the saw blade can be inserted with the sliding block, i.e. in the assembled state. However, finer inside cuts are also possible: To do this, the sliding block is clamped in the top holder, the saw blade loosened, inserted into the workpiece and re-clamped. When using saw blades with pin ends, these must be simply attached and detached after loosening the saw blade tension.

1. Drill a hole in the part of the workpiece to be cut out 1.
2. Loosen the saw blade tension by turning the knob 2.
3. Detach the saw blade with the sliding block or the pin end from the top saw blade holder 3 or

4. clamp the sliding block with the knurled screw 4, loosen the nut 5 and remove the saw blade.
5. Push the saw blade through the hole in the workpiece and reattach the sliding block or pin end or insert the saw blade in the sliding block and re-clamp with the nut 5. Loosen knurled screw 4!

#### **Caution:**

Please note that the knurled screw 4 must always be loosened in operation! The sliding block may not be clamped during operation but must swing freely!

6. Set the saw blade tension correctly with the knob 2.
7. Cut out the opening and remove the workpiece after detaching the saw blade again.

A tip:

If you drill the hole so that it does not touch the later inside contour, you can have the sawing line “run in” to the contour to be sawn out tangentially. This gives a nice even sawing edge.

If necessary, the lower of the recesses in the sawing table (fig. 1, item 19) can be used for fixing the sliding block if it is necessary to loosen the nut of the sliding block to remove the blade.

## 7.2.2 Mitre Cuts (Fig. 2b)

### 7.2.2.1 Setting the Mitre Angle

For mitre cuts, the table is simply tilted by the desired angle. This can be done quickly and easily with the angle adjustment of your DS 460.

1. Loosen the clamping screw 2.
2. Move the lock lever 3 down and tilt the saw table 1 to the desired angle.
3. Snap the lock lever into the appropriate recess of the angle scale 4 on the saw table.
4. Retighten the clamping screw 2.

#### **Caution!**

Please press the workpiece very firmly against the table to saw a mitre cut.

### 7.2.2.2 Fine Setting (Fig. 2b)

#### **Please note:**

The recesses in the angle scale are designed so that the most common mitre cuts can be selected quickly. Any intermediate setting can also be made of course. To do this, simply turn the knurled screw 5 when the lever is in a detent position. Please note: The clamping screw 2 can be left tight to make the setting!

### 7.2.2.3 Setting the saw blade stroke (fig. 12 a and 12 b)

The factory-set saw blade stroke of 19 mm represents the optimum for most applications and usually does not need to be changed. In rare cases, certain working conditions do not permit satisfactory working results, for example, if the saw blade speed is too high even at a low number of strokes (e.g., if sawing plastic and the material melts and welds back together). In this case, the DS 460 makes it possible to minimise the stroke which reduces the cutting speed.

1. Unscrew both screws from suction connection 8 and remove the suction connection
2. Unscrew both screws 1 and detach cover plate 4
3. Use the included Allen screw to unscrew screw 6 from the eccentric 7.
4. Screw in screw 6 to the second thread in the eccentric.
5. Screw plate 4 together with screw 3
6. Screw plate 2 together with both screws 1
7. Refasten the suction connection



## 8 Maintenance and Repairs

### **Caution:**

Always pull out the mains plug before maintenance, cleaning and repairs.

The device is maintenance-free except for the necessity for regular cleaning (see below).

Repairs may only be carried out by qualified technical personnel or better still by the PROXXON Central Service! Never repair electrical parts but always replace them with original PROXXON spare parts!

## 9 Cleaning and Care:

### **Caution:**

Always pull out the mains plug before maintenance, cleaning and repairs.

To ensure a long service life, the machine should be cleaned with a soft cloth, handbrush or paintbrush after each time it is used. A vacuum cleaner is also recommended here.

As already mentioned, you should always work with a dust suction device to prevent a high accumulation of dust in the first place.

The outside of the housing can be cleaned with a soft, possibly damp cloth. In this process, mild soap or another suitable cleaning agent can be used. Solvents or cleaning agents containing alcohol (e.g. petrol, cleaning alcohols etc.) should be avoided, since these can attack the plastic parts.

It is best to apply a drop of machine oil to moving parts occasionally. The arm bearings and the sliding/rotating axis of the saw table should be oiled at regular intervals.

## 10 Disposal

Please do not dispose of this machine in household refuse! The machine contains materials that can be recycled. If you have any questions about this, please contact your local recycling company or other relevant communal institutions.

## 11 EC Declaration of Conformity

Name and address:  
PROXXON S.A.  
6-10, Hårebiërg  
L-6868 Wecker

Product designation: DS 460  
Article No.: 27094

In sole responsibility, we declare that this product conforms to the following directives and normative documents:

<b>EU EMC Directive</b>	<b>2004/108/EC</b>
Applied standards:	DIN EN 55014-1 / 02.2010 DIN EN 55014-2 / 06.2009 DIN EN 61000-3-2 / 03.2010 DIN EN 61000-3-3 / 06.2009

<b>EU Machinery Directive</b>	<b>2006/42/EC</b>
Applied standards:	DIN EN 61029-1 / 01.2010

Date: 14.10.2010



Dipl.-Ing. Jörg Wagner  
PROXXON S.A.  
Machine Safety Department

# F Traduction de la notice d'utilisation originale

## Contenu :

1	La scie à découper DS 460 :.....	18
2	Légende (ill. 1) : .....	18
3	Consignes générales de sécurité.....	18
4	Description de la machine (cf. aussi ill. 1a et 1b) : .....	19
5	Caractéristiques techniques : .....	19
6	Positionnement et mise en service de la scie : .....	20
6.1	Déballage (ill. 2a et 2b) : .....	20
6.2	Mise en place de la scie : .....	20
6.3	Calibrer l'indicateur d'angle (ill. 3) : .....	20
6.4	Montage de la buse d'air (ill. 4) : .....	20
6.5	Raccorder l'aspirateur (ill. 5) : .....	20
6.6	Lames de scie : .....	20
6.6.1	Mettre en place ou remplacer la lame de scie : .....	20
6.6.1.1	Repousser le plateau de travail vers l'arrière ou le ramener vers l'avant en position de travail (ill. 6) : .....	20
6.6.1.2	Lames de scie avec embouts plats (lames de scie à main ou scie droite, cf. ill. 7a et 7b) : .....	21
6.6.2	Lames de scie avec ergot (ill. 8) : .....	21
6.6.3	Réglage de précision de la tension correcte de lame (ill. 9) : .....	21
7	Travailler avec la scie : .....	21
7.1	Généralités pour le travail avec les scies à découper : .....	21
7.1.1	Choix des lames de scie : .....	21
7.1.2	Sélection du régime de rotation .....	22
7.1.3	Causes possibles de rupture de lames de scie .....	22
7.2	Découpe (ill. 10) : .....	22
7.2.1	Découpes intérieures (ill. 11) .....	22
7.2.2	Coupes à onglet (ill. 2b) : .....	22
7.2.2.1	Réglage de l'angle d'onglet .....	22
7.2.2.2	Réglage fin (ill. 2b) : .....	23
7.2.2.3	Réglage de la course de lame de scie (ill. 12a et 12 b) .....	23
8	Entretien et réparations : .....	23
9	Nettoyage et entretien .....	23
10	Élimination .....	23
11	Déclaration de conformité européenne .....	23
12	Nomenclature des pièces détachées .....	78
13	Vue éclatée .....	79

## 1 La scie à découper DS 460 :

Cher client, chère cliente !

L'utilisation de ce manuel

- facilite la connaissance de la machine.
- évite les anomalies de fonctionnement engendrées par une utilisation non conforme, et
- accroît la longévité de votre appareil.

Ce manuel doit être accessible en permanence.

L'utilisation de cet appareil implique la connaissance parfaite et le respect de ce guide.

PROXXON décline toute responsabilité en cas :

- d'utilisation non conforme à l'utilisation conventionnelle,
- d'utilisation autre que celles visées dans ce guide,
- de non-respect des prescriptions de sécurité.

Vous perdez tout droit à prestations de garantie, en cas :

- d'erreurs de commande,
- de défaut d'entretien.

Pour votre sécurité, veuillez impérativement respecter les prescriptions de sécurité.

Utiliser uniquement des pièces détachées originales PROXXON.

Tous droits de modification survenant dans le cadre du progrès technique réservés. Nous vous souhaitons le plus grand succès avec votre appareil.

## 2 Légende (ill. 1) :

1. Bouton de réglage pour la tension de lame de scie
2. Support de lame de scie, haut
3. Lame de scie
4. Interrupteur MARCHÉ - ARRÊT
5. Bouton de réglage du nombre d'oscillations
6. Vis de réglage fin de l'angle d'inclinaison de la table de travail
7. Pied en fonte d'acier
8. Buse d'air
9. Corps de machine en fonte d'acier
10. Plateau de scie pivotant
11. Support de lame de scie, bas
12. Orifices pour vis de fixation
13. Coulisseeux pour la fixation de la lame de scie
14. Manchons en caoutchouc pour le raccordement de l'aspirateur
15. Câble d'alimentation réseau
16. Moteur à induction
17. Bras de scie (haut),
18. Bras de scie (bas)
19. Rainures pour les coulisseeux
20. Levier de blocage
21. Vis de serrage pour levier de blocage
22. Clé à poignée en T
23. Tuyau
24. Vis de serrage pour l'orientation de la buse d'air
25. Manchon d'aspiration
26. Bras pour couvercle de protection de lame de scie
27. Vis de serrage pour couvercle de protection de lame de scie
28. Couvercle de protection de lame de scie

## 3 Consignes générales de sécurité

**ATTENTION ! Lorsque vous utilisez des outils électriques, vous devez respecter les mesures de sécurité de base ci-après pour vous protéger contre les décharges électriques, les risques de blessure et d'incendie.**

**Veillez lire et respecter toutes les consignes de sécurité avant d'utiliser ce produit. Conservez précieusement ces consignes de sécurité.**

### Travailler en toute sécurité

#### Rangez votre poste de travail !

1. Le désordre sur votre poste de travail peut provoquer des accidents.

#### Prenez en compte les conditions ambiantes

1. N'exposez pas les outils à la pluie.
2. N'utilisez pas les outils dans un environnement humide.
3. Veillez à une éclairage suffisante.
4. N'utilisez pas les outils en présence de liquides ou gaz inflammables.

#### Protégez-vous contre les chocs électriques !

1. Ne touchez pas les pièces mises à la terre.

#### Tenez des tierces personnes à l'écart !

1. Prenez soin à ce que des tierces personnes, en particulier les enfants, ne touchent pas l'outil ou le câble. Eloignez-les de la zone de travail.

#### Conservez les outils non utilisés dans un endroit sûr !

1. Il est recommandé de conserver les outils que vous n'utilisez pas hors de la portée des enfants dans un endroit sec et fermé.

#### Veillez à ne pas surcharger votre outil !

1. Ceci vous permet de travailler mieux et en toute sécurité

#### Utilisez l'outil approprié !

1. N'utilisez pas des machines de faible puissance pour des travaux difficiles.
2. N'utilisez pas les outils pour des travaux pour lesquels ils n'ont pas été conçus, par ex. une scie circulaire pour couper des branches ou des bûches.

#### Portez des vêtements de travail appropriés !

1. Ne portez pas de vêtements amples ou de bijoux, car ceux-ci pourraient être happés par les pièces en mouvement.
2. Nous vous conseillons de mettre des chaussures antidérapantes lorsque vous travaillez à l'extérieur.
3. Couvrez vos cheveux longs d'une résille.

#### Portez des équipements de protection !

1. Mettez des lunettes de protection.
2. En cas de travaux entraînant le dégagement de poussière, le port d'une masque respiratoire s'impose.

#### Branchez le dispositif d'aspiration de poussière !

1. S'il y a des raccords pour l'aspirateur et le collecteur de poussière, vérifiez que ceux-ci sont branchés et mis en service.

#### N'utilisez le câble qu'aux fins auxquelles il est destiné !

1. Ne débranchez pas l'outil en tirant sur le câble. Protégez le câble contre chaleur, huile et arêtes vives.

#### Fixez la pièce à usiner !

1. Utilisez des dispositifs de serrage ou un étau pour immobiliser la pièce à usiner. Ainsi, elle est plus stable qu'en la retenant par la main.

#### Évitez une position de travail incorrecte !

1. Travaillez en position stable et gardez l'équilibre à tout moment.

#### Entretenez soigneusement vos outils !

1. Veillez à ce que les outils soient toujours aiguisés et propres pour garantir une utilisation plus facile et plus sécurisée.
2. Respectez les instructions d'entretien ainsi que les conseils concernant le changement d'outil.
3. Contrôlez régulièrement le câble de l'outil et le faites remplacer par un spécialiste autorisé s'il présente des dommages.
4. Contrôlez régulièrement la rallonge et changez-la en cas de dommages.
5. Les poignées doivent être sèches et exemptes d'huile et de graisse.

#### Débranchez l'appareil de la prise de courant :

1. lorsque vous n'utilisez pas l'outil, avant d'effectuer des travaux d'entretien et avant de changer les outils, tels que lame de scie, perceur, fraise.

#### N'oubliez jamais d'enlever les clés à outils !

1. Vérifiez avant chaque mise en service de l'outil si les clés et les outils de réglage ont été enlevés.

#### Évitez toute utilisation involontaire !

1. Assurez-vous que l'interrupteur est éteint lorsque vous branchez l'appareil au secteur.

#### Utilisation des rallonges à l'extérieur

1. N'utilisez que des rallonges marquées et autorisées pour une utilisation à l'extérieur

#### Soyez attentif !

1. Prenez garde à ce que vous faites et travaillez consciencieusement. N'utilisez pas l'outil quand vous êtes fatigué.

#### Vérifiez si l'outil est éventuellement endommagé

1. Avant toute autre utilisation de l'outil, il faut vérifier soigneusement que les dispositifs de protection ou les pièces légèrement endommagées fonctionnent parfaitement et comme prévu.
2. Vérifiez le bon fonctionnement des pièces en mouvement et qu'elles ne sont pas coincées ou endommagées. Toutes les pièces doivent être correctement montées et répondre aux conditions liées à une utilisation de l'outil sans souci.
3. Des pièces et des dispositifs de protection endommagés devront être correctement réparés ou remplacés par un atelier spécialisé et autorisé, pour autant que rien d'autre ne soit indiqué dans les instructions d'utilisation.
4. Faites remplacer des interrupteurs endommagés par un atelier S.A.V.
5. N'utilisez pas des outils dont l'interrupteur ne peut plus être allumé ou éteint.

#### AVERTISSEMENT !

1. L'utilisation des outils ou accessoires non appropriés peut entraîner des risques de blessures.

#### Faites réparer votre outil par un électricien qualifié !

1. Cet outil correspond aux prescriptions de sécurité en vigueur. Les réparations ne sont à effectuer que par un électricien qualifié et en utilisant des pièces de rechange originales. Autrement, il y a un grand risque d'accident pour l'utilisateur.

## 4 Description de la machine (cf. aussi ill. 1a et 1b) :

La scie à découper PROXXON est une machine très solide, de construction robuste, mais toutefois très ingénieusement et soigneusement fabriquée. Le pied de machine, lourd, et le corps de machine en fonte d'acier constituent une base massive pour la mécanique complexe de la machine, ainsi qu'une plate-forme parfaite pour la fixation des bras de scie qui, pour réduire les masses en mouvement, sont fabriqués en magnésium superléger et malgré tout solide. Leur entraînement par un moteur à induction silencieux et puissant qui, avec deux vitesses (900/1 400 t/min) peut être adapté aux caractéristiques des pièces à usiner, garantit un excellent fonctionnement et peu de vibrations.

Les domaines d'utilisation sont variés ; votre DS 460 convient tout particulièrement à la construction de formes, à la mécanique de précision, au modélisme et à la fabrication de jouets. C'est ainsi l'outil idéal pour les modélistes, designers, architectes (modélistes) ou menuisiers ambitieux.

Le plateau de travail généreusement dimensionné, inclinable de -5° à 50° pour les coupes à onglet, construit en fonte d'aluminium pour assurer un maximum de précision et de stabilité, est ensuite poli pour offrir les meilleurs caractéristiques de glisse. En outre, le remplacement de la lame de scie est facilité par une construction spéciale :

le plateau de travail peut être déverrouillé et repoussé vers l'arrière pour améliorer l'accès du support inférieur de lame de scie. Ainsi, le remplacement des lames de scie se fait sans problèmes et rapidement.

Il est possible d'utiliser des lames de scie avec ergot comme des lames à embouts plats. Pour ces dernières, l'utilisation de coulisseaux permet un guidage précis de la lame de scie sans contraintes de flexion gênantes. La gamme d'accessoires Proxxon vous propose les lames de scie correspondantes au travail de découpe à réaliser. Nous recommandons d'utiliser exclusivement des lames de scie Proxxon !

La DS 460 découpe les bois tendres jusqu'à une épaisseur de 50 mm, le plastique jusqu'à 30 mm et les métaux non ferreux jusqu'à 10 mm. De même, la scie pourra être utilisée sans problème pour la découpe de plexiglas, de fibre de verre, de mousse, de caoutchouc, de cuir et de liège.

Et afin que la poussière ne gêne pas la vue sur la ligne de découpe, il est possible d'utiliser un soufflet à entraînement automatique, avec buse d'air réglable.

En outre, un aspirateur peut être raccordé à la machine. Ainsi, la propreté du travail est garantie.

## 5 Caractéristiques techniques :

Nombre d'oscillations :	900 ou 1 400 t/min
Course des oscillations :	19 mm
Profondeur max de coupe (dans le bois) à 45° :	60 mm
Longueur de lame de scie :	35 mm
	127 mm (avec ergot)
	125-130 mm (sans ergot)
Niveau de bruit :	< 70 dB(A)
Vibrations	< 2,5 m/s
Poids :	env. 20 kg
Cotes :	
L x l x H	580 x 320 x 300 (en mm, cotes approximatives)
Plateau :	400 x 250 mm
Saillie :	460 mm
Moteur :	
Tension :	220/240 V, 50/60 Hz
Puissance absorbée :	145/205 W

## 6 Positionnement et mise en service de la scie :

### Attention :

assurez-vous que la prise électrique soit adaptée à l'utilisation de l'appareil et dispose d'un brin de mise à la terre !

### 6.1 Déballage (ill. 2a et 2b) :

1. Extraire prudemment l'appareil du carton. Saisir la scie à découper par le carter en fonte, comme indiqué sur l'ill. 2a. Vous éviterez ainsi les dommages.
2. Pour des raisons de technique de transport, le plateau de scie 1 est basculé vers le haut à un angle d'env. 45°. Desserrer la vis de serrage 2 (ill. 2b), basculer le levier de blocage 3 du réglage d'angle vers le bas, pivoter le plateau à l'horizontale et réenclencher le levier de blocage dans la denture 4.

### 6.2 Mise en place de la scie :

#### Attention :

seule une fixation soigneuse de l'appareil permet un travail sûr et précis !

1. Fixer la scie au moyen de deux vis (Ø 8 mm, non comprises dans la livraison) sur un établi solide. Pour cela, utiliser les orifices prévus à cet effet (12, ill. 1) à droite et à gauche du pied de la scie.

### 6.3 Calibrer l'indicateur d'angle (ill. 3) :

#### Attention :

s'assurer que, lors de toutes les opérations de réglage, le connecteur d'alimentation est retiré de la prise ; autrement, cela représente un risque de blessures par démarrage involontaire de la machine !

L'indicateur d'angle 1 est ajusté de manière exacte en usine et n'a normalement pas besoin d'être réajusté. S'il est toutefois dérégulé, ceci peut être corrigé très facilement :

1. Tendre la lame de scie 2. Consulter le chapitre correspondant de ce manuel d'utilisation.
2. Placer le plateau de travail sur la position « 0° ». Consulter pour cela le chapitre « Coupes à onglet ». Il décrit comment régler l'angle d'inclinaison du plateau de travail.
3. Avec l'aide d'une équerre 3, contrôler si la lame de scie est effectivement perpendiculaire cette position au plateau de travail. Si ce n'est pas le cas, régler la position du plateau de travail avec la vis moletée 4.
4. Contrôler la position de l'indicateur d'angle 1 : celui-ci doit être parfaitement aligné avec la position 0° de la graduation.
5. Si l'indicateur d'angle doit être réaligné, desserrer la vis Allen 5, amener l'indicateur d'angle sur la position 0° et resserrer de nouveau à fond la vis Allen.
6. Tester la machine avec un morceau de bois et contrôler encore une fois l'angle sur la pièce découpée.

### 6.4 Montage de la buse d'air (ill. 4) :

La buse d'air permet d'éliminer immédiatement les copeaux engendrés sur la ligne de découpe : idéal pour une vision libre sur la découpe. Le système de buse d'air est automatiquement en marche dès que la scie est mise en route.

1. Sortir le tube de buse d'air 1 et le tuyau 2 du sachet joint.
2. Desserrer la vis moletée 3 et introduire le tube de buse d'air 1 dans le logement correspondant de la pièce de serrage 4.
3. Aligner le tube de buse d'air et serrer la vis moletée 3.
4. Enfiler le tuyau d'air 2 sur l'extrémité arrière du tube de buse d'air 1 et l'embout 5 sur le soufflet monté sur le bras de scie supérieur.

Pour aligner la buse d'air, desserrer simplement la vis moletée 3 et, par rotation et déplacement, positionner le tube d'air par rapport à la pièce à découper.

## 6.5 Raccorder l'aspirateur (ill. 5) :

### Attention :

la poussière de sciage provenant de certains matériaux peut être nocive pour la santé en cas d'inspiration ou de contact avec la peau. C'est pourquoi vous devez porter des vêtements de protection adaptés (ainsi p. ex. un masque protecteur) et toujours travailler avec le dispositif d'aspiration des poussières.

**Danger !** En certaines concentrations, la poussière peut constituer un mélange explosif dans l'air !

1. Enfiler le manchon caoutchouc 1 sur le raccord 2.
2. Insérer le tuyau 3 de l'aspirateur sur le manchon en caoutchouc 1.
3. Mettre l'aspirateur en marche avant d'entamer le sciage afin que les copeaux de sciage soient aspirés et que le système d'aspiration ne soit pas colmaté.

Encore un petit conseil :

si vous utilisez l'aspirateur CW-matic de Proxxon, la mise en marche et l'arrêt manuels gênants sont supprimés. Le CW-matic est équipé d'un système de commande automatique qui le met en marche ou l'arrête automatiquement lors de la mise en marche ou de l'arrêt de l'appareil raccordé. Le même effet peut être obtenu sur des aspirateurs conventionnels en utilisant notre commande d'aspiration AS/E.

## 6.6 Lames de scie :

### Attention :

toujours retirer le connecteur d'alimentation réseau avant d'effectuer les opérations décrites dans ce chapitre.

Utiliser uniquement des lames de scie adaptées ! S'assurer que les lames de scie soient adaptées pour l'utilisation avec la DS 460. Les dimensions indiquées dans les caractéristiques techniques doivent être respectées.

Veiller au parfait état des lames de scie utilisées et remplacer immédiatement toute lame de scie défectueuse ou émoussée ! Les lames de scie déformées ou endommagées représentent un danger lors des travaux de découpe et, de ce fait, ne doivent pas être utilisées ! En outre, elles dégradent clairement le résultat du travail. Seules des lames de scie en parfait état permettent une prestation de coupe parfaite et une bonne précision de travail.

Nous recommandons l'utilisation de lames de scie originales PROXXON !

Sélectionner avec soin les lames de scie correspondant au travail visé et au matériau à découper : la gamme Proxxon comprend à cet effet différentes dentures fines, des lames plates et rondes et des lames de scie avec et sans ergot. Vous trouverez notre offre dans notre catalogue de machines Micromot ou bien sur Internet à l'adresse [www.proxxon.com](http://www.proxxon.com).

### 6.6.1 Mettre en place ou remplacer la lame de scie :

Le support de lame de scie permet d'utiliser tant les lames de scie conventionnelles avec ergot que celles de scie à main sans ergot. Grâce au plateau de travail déplaçable vers l'arrière, un accès optimal aux lames de scie est garanti et le remplacement des lames de scie est un jeu d'enfants.

#### Attention :

veiller à ce que le couvercle de protection de lame de scie puisse toujours être basculé pour le remplacement des lames de scie !

#### 6.6.1.1 Repousser le plateau de travail vers l'arrière ou le ramener vers l'avant en position de travail (ill. 6) :

#### Attention :

veiller à ce que le plateau de travail ne puisse être repoussé vers l'arrière que lorsqu'il se trouve en position 0°, donc à l'horizontale !

1. Desserrer la vis de serrage 1 (ill. 6) du levier de blocage.
2. Basculer le levier de blocage vers l'arrière et repousser le plateau de travail 3 vers l'arrière.
3. Lorsque la lame de scie est en place, ramener le plateau de travail 3 vers l'avant. En position finale avant, le levier de blocage est automatiquement actionné et verrouille le plateau de travail.

### 6.6.1.2 Lames de scie avec embouts plats (lames de scie à main ou scie droite, cf. ill. 7a et 7b) :

Le concept de la DS 460 ne prévoit pas, à l'inverse des scies à découper conventionnelles, de serrer simplement les lames de scies dans les supports de lames de scie aux extrémités des bras de scie. Dans ce type de serrage conventionnel, le sciage entraîne obligatoirement des contraintes de flexion lors des mouvements ascendants et descendants des bras de scie, parce que le mouvement pendulaire ne peut pas être compensé. Ceci entraîne une usure importante, la lame de scie peut se briser plus rapidement.

En outre, un changement fréquent de lame de scie n'est pas accepté par tout le monde. Et pour tous ceux qui ne veulent pas renoncer à un guidage précis des lames de scie à embouts plats (au contraire des versions à ergot) sans devoir supporter leurs inconvénients, nous avons prévu le serrage avec coulisseaux : c'est ainsi qu'il n'existe plus de torsion latérale dans le support et malgré tout, les lames de scie peuvent suivre les mouvements ascendants et descendants des bras de scie sans devoir subir de contrainte de flexion.

1. Introduire les coulisseaux 1 (ill. 7a) dans les ouvertures prévues à cet effet dans le plateau de travail 2 : c'est ainsi qu'est définie la longueur de serrage correcte. Attention : les écrous de serrage 3 doivent être desserrés et regarder vers le haut ! Les coulisseaux doivent être introduits de telle manière que les extrémités pointues se font face, c'est-à-dire regardent vers l'intérieur.
2. Introduire la lame de scie 4 de manière centrée dans la fente de serrage et serrer les écrous de serrage 3 avec la clé 5 jointe. Attention : la lame de scie doit pénétrer sur la même longueur pour les deux coulisseaux dans la fente de serrage !
3. Repousser le plateau de travail 2 vers l'arrière, comme décrit plus haut et basculer le cas échéant le couvercle de protection de lame de scie 6 !
4. Tourner le bouton rotatif 7 vers la gauche pour détendre la tension de lame de scie.
5. Retirer le cas échéant la lame de scie et introduire une nouvelle lame de scie 4 avec les coulisseaux dans le support de lames de scie, comme indiqué sur l'illustration 7b. Ici, il est possible d'exercer en cas de besoin une légère pression sur le bras de scie supérieur ou de détendre encore la tension de lame de scie avec le bouton rotatif 7. Attention : la denture de la lame de scie doit regarder vers le bas !
6. Ramener le plateau de travail vers l'avant, comme décrit plus haut.
7. Réguler la tension de lame de scie comme décrit au chapitre « Réglage de précision de la tension correcte de lame ».

### 6.6.2 Lames de scie avec ergot (ill. 8) :

Les lames de scie avec ergot conviennent tout particulièrement aux travaux présentant de nombreuses découpes intérieures. Ici, la lame de scie peut être retirée rapidement et facilement du support supérieur, être passée à travers la pièce à découper et rattachée de nouveau. Pour de plus amples détails, consulter le chapitre « Découpes intérieures ». Mais prudence : la précision du guidage pour les lames de scie avec ergo est inférieure à celle des lames de scie à embouts plats serrés avec coulisseaux ! Seules ces lames permettent d'obtenir la précision ultime en termes de guidage de lame.

1. Repousser le plateau de travail 1 vers l'arrière, comme décrit plus haut et basculer le cas échéant le couvercle de protection de lame de scie 2.
2. Tourner le bouton rotatif 3 vers la gauche pour détendre la tension de lame de scie.
3. Suspendre la lame de scie 4 avec la denture regardant vers le bas dans le support inférieur 5.
4. Le cas échéant, appuyer légèrement sur le bras supérieur 6 et retirer éventuellement la lame de scie se trouvant dans le support. Suspendre la nouvelle lame de scie dans le support supérieur 7. En cas de besoin, desserrer encore la tension de lame de scie avec le bouton rotatif 2.
5. Relâcher le bras après avoir suspendu la lame et régler la tension de lame de scie avec le bouton rotatif 2.
6. Régler la tension de lame de scie comme décrit au chapitre « Réglage de précision de la tension correcte de lame ».

### 6.6.3 Réglage de précision de la tension correcte de lame (ill. 9) :

La tension correcte de lame est également décisive pour obtenir un résultat satisfaisant. C'est pourquoi cette tension doit être réglée avec soin ; si

elle est trop faible ou trop importante, la lame de scie peut facilement rompre.

Pour régler la tension de lame, tourner le bouton rotatif 1 (ill. 9). Lorsque le bouton est tourné vers la droite (dans le sens des aiguilles d'une montre), la lame sera encore plus tendue ; s'il est tourné vers la gauche (sens inverse des aiguilles d'une montre), la lame sera relâchée.

Une lame de scie correctement tendue laisse entendre un son clair lorsqu'on la « pince » comme une corde d'instrument.

## 7 Travailler avec la scie :

### 7.1 Généralités pour le travail avec les scies à découper :

La scie à découper est en premier lieu une machine conçue pour les découpes de courbes et les découpes de précision. L'illustration 10 présente l'une des applications caractéristiques. Pour cela, la pièce à découper doit être menée avec soin par l'opérateur. Attention : de manière générale, les scies à découper sont utilisées sans butée de longueur car, en cas de guidage « forcé » le long d'une butée, la lame de scie se « tord » en particulier dans les fibres du bois.

Il faut également considérer que la lame de scie ne travaille que dans son mouvement descendant qui est aussi le sens d'orientation des dents.

Veillez respecter impérativement les points suivants pour obtenir de bons résultats :

- Appuyer la pièce à découper contre le plateau ; la guider avec soin et peu de force ; appuyer plus sur le plateau que contre la lame de scie.
- S'assurer que la pièce à découper ait un bon appui sur le plateau (pas de bavures ou de copeaux)
- En tenant compte de la lame de scie, de la vitesse et du matériau de la pièce à découper, adapter l'avance de sciage aux conditions existantes.
- Approcher lentement la pièce à découper de la lame de scie, en particulier si la lame est très mince et que sa denture est très fine, ou bien si la pièce à découper est très épaisse. Attention : les dents ne scient que dans le mouvement descendant !
- Utiliser uniquement des lames de scie en parfait état !
- Ne pas laisser l'appareil fonctionner sans surveillance !
- Dessiner/tracer avec précision la ligne de découpe !
- Assurer un bon éclairage !
- Travailler toujours avec le système d'aspiration des poussières raccordé et une buse d'air soigneusement orientée (cf. également « Montage de la buse d'air »)
- Les meilleurs résultats sont obtenus pour les épaisseurs de bois inférieures à 25 mm.
- Pour les épaisseurs de bois supérieures à 25 mm, la pièce à découper doit être dirigée avec une grande prudence pour ne pas que la lame de scie coince, se plie ou se torde et se rompe.
- Pour des découpes précises dans le bois, veiller à ce que la lame de scie tentera toujours de suivre l'orientation des fibres du bois (cela vaut tout particulièrement pour les lames de scie minces).
- Lors de la découpe de matériaux ronds, veiller à ce que ceux-ci ne puissent pas tourner par entraînement de la lame de scie ; ils doivent alors être maintenus d'une manière particulièrement ferme ! Le cas échéant, utiliser un dispositif de serrage adapté à la forme de la pièce à découper !

### 7.1.1 Choix des lames de scie :

Comme nous l'avons déjà évoqué, le choix correct en fonction du matériau à découper a une très grande influence sur la qualité du résultat. Le tableau ci-dessous doit servir d'orientation. Lors du choix, il est naturellement toujours préférable d'avoir une grande expérience avec différents matériaux et types de lames de scie. Dans ce contexte, il est parfaitement normal de procéder à des expériences !

Un conseil : les lames de scie sont le plus souvent particulièrement émoussées aux endroits où la denture subit des contraintes particulièrement importantes et s'use ainsi rapidement. Afin de ne pas « manger » les dents émoussées et augmenter ainsi la durée de vie des lames de scie, on peut « élever » artificiellement la hauteur d'appui de la pièce à découper :

pour cela, coller sur le plateau de la machine, p. ex. avec du ruban adhésif double face, un support lisse et de mêmes dimensions. Ainsi, les sections non encore émoussées de la scie peuvent travailler correctement dans la pièce à découper.

Ceci est particulièrement intéressant lorsque l'on doit souvent traiter avec des lames fines des matériaux très durs et donc très usants.

L'indication du nombre de dents pour caractériser la « finesse » de denture se réfère au nombre de dents par pouce :

Dents/pouce	Matériau :
approx. 10-14	soft and hard wood (approx. 6- 50 mm), plastics, softer materials, thicker work-pieces
env. 10-14	Bois tendres et durs (d'env. 6 à 50 mm), plastiques, matériaux plus mous, pièces plutôt épaisses
env. 17-18	Travaux de découpe plus fins, bois (jusqu'à env. 6 mm), plastiques, matériaux plus mous, pièces plutôt plus minces
env. 25-28	Plastique, fibre de verre, métaux non ferreux, Plexiglas, fer, Pertinax (avec réserves)
env. 41	Fer, Pertinax

Les lames de scie rondes (à embouts plats) sont idéales pour le plastique et les bois durs et tendres. Elles coupent des deux côtés et c'est pourquoi il n'est pas nécessaire de tourner la pièce à découper pour le sciage.

Vous trouverez notre gamme complète de lames de scie adaptées pour votre DS 460 dans notre catalogue Micromot ou sur Internet à l'adresse : [www.proxxon.com](http://www.proxxon.com).

### 7.1.2 Sélection du régime de rotation

Cette représentation est fournie uniquement à titre indicatif. Comme dans la section précédente, il convient ici aussi de procéder à des essais pour obtenir un résultat optimal. Bien évidemment, le régime correct dépend aussi de la lame de scie utilisée, du matériau de la pièce à découper, de l'avance, etc.

Allure	Matériau
900 oscillations/min	Acier, laiton, métaux colorés, fibre de verre, plastiques
1 400 oscillations/min	Aluminium, bois, polystyrène expansé, caoutchouc, cuir, liège

### 7.1.3 Causes possibles de rupture de lames de scie

La lame de scie peut se rompre pour les raisons suivantes :

- Tension de lame trop élevée ou trop basse
- Surcharge mécanique de la lame de scie en raison d'une avance trop rapide.
- Pliage ou torsion de la lame en cas de rotation trop rapide de la pièce pour la découpe de lignes courbes.
- Lorsque la limite d'usure de la lame est atteinte.
- Lorsque les lames de scie avec ergot sont serrées avec les vis.

## 7.2 Découpe (ill. 10) :

Maintenir la pièce à découper sur le plateau comme indiqué sur l'ill. 10. Adapter l'avance de sciage en fonction du matériau, de la lame de scie et de l'épaisseur de la pièce à découper ! Les matériaux durs, les lames de scie fines et les pièces à découper épaisses ne « supportent » pas une avance aussi importante que les matériaux plus mous, les lames plus épaisses et les pièces à découper plus minces. Tester également le résultat à différentes vitesses.

#### **Attention :**

seule une fixation soigneuse de l'appareil permet un travail sûr et précis !

La scie à découper est en premier lieu une machine conçue pour les découpes de courbes. Veuillez respecter impérativement les points suivants pour obtenir de bons résultats :

Pour votre sécurité, tenir compte des points suivants :

- Utiliser uniquement des scies en parfait état.
- Retirer toujours le connecteur d'alimentation réseau lors des travaux d'entretien et de nettoyage.
- Ne pas laisser l'appareil fonctionner sans surveillance.
- Toujours veiller à ce que le couvercle de protection de lame de scie se trouve en position de service, comme p. ex. indiqué sur l'ill. 10 !

1. Appuyer la pièce à découper contre le plateau ; la guider avec soin et peu de force ; appuyer plus sur le plateau que contre la lame de scie. Attention : la scie ne découpe pas la pièce d'elle-même. Vous devez amener vous-mêmes la pièce contre la lame de scie.
2. Approcher lentement la pièce à découper de la lame de scie, en particulier si la lame est très mince et que sa denture est très fine, ou bien si la pièce à découper est très épaisse. Les meilleurs résultats sont obtenus pour les épaisseurs de bois inférieures à 25 mm.

### 7.2.1 Découpes intérieures (ill. 11)

#### **Attention :**

toujours retirer le connecteur de réseau avant de desserrer la lame de scie !

Si, lors du travail avec votre scie à découper, vous voulez effectuer aussi des découpes intérieures, il existe différentes possibilités pour introduire la lame de scie dans l'ouverture de la pièce à découper :

si les découpes intérieures sont suffisamment grandes, la lame de scie peut être introduite avec les coulisseaux, c'est-à-dire à l'état monté. Mais des découpes intérieures plus fines sont possibles : pour cela, les coulisseaux sont serrés dans le support supérieur, la lame de scie desserrée, introduite dans la pièce à découper et de nouveau serrée. Lors de l'utilisation de lames de scie avec ergot, ces lames peuvent être simplement suspendues et détachées après le relâchement de la tension de lame.

1. Percer un trou dans l'intérieur de la partie intérieure à découper de votre pièce 1.
2. Relâcher la tension de lame de scie en tournant le bouton 2.
3. Suspendre la lame de scie avec les coulisseaux ou l'ergot dans le logement supérieur de lame de scie 3, ou...
4. serrer les coulisseaux avec la vis moletée 4, desserrer l'écrou 5 et retirer la lame de scie.
5. Enfiler la lame de scie à travers l'ouverture pratiquée dans la pièce à découper et suspendre de nouveau les coulisseaux ou l'ergot, ou la lame de scie dans les coulisseaux et resserrer avec l'écrou 5. Desserrer la vis moletée 4 !

#### **Attention :**

Veuillez noter que la vis moletée 4 doit toujours être desserrée lors du fonctionnement ! Le coulisseau ne doit pas être serré lors du fonctionnement, mais doit pouvoir penduler librement !

6. Régler de nouveau correctement la tension de lame de scie avec le bouton 2.
7. Effectuer la découpe et, après avoir de nouveau décroché la lame de scie, retirer la pièce.

Un conseil :

si vous percez le trou de façon à ce qu'il ne touche pas le contour intérieur de votre découpe, vous pouvez « amener » la ligne de découpe de manière tangentielle au contour final de la découpe. Ceci vous donne une arête de découpe belle et régulière.

En cas de besoin, les encoches inférieures pratiquées dans le plateau de travail (ill. 1, pos. 19) peuvent être utilisées pour fixer le coulisseau, s'il s'avérait indispensable de desserrer l'écrou du coulisseau pour retirer la lame de scie.

### 7.2.2 Coupes à onglet (ill. 2b) :

#### 7.2.2.1 Réglage de l'angle d'onglet

Pour effectuer des découpes à onglet, il suffit de basculer le plateau de l'angle voulu. Avec l'aide du réglage d'onglet, votre DS 460 ceci peut être réglé de manière rapide et sans problème.

1. Desserrer la vis de serrage 2
2. Pivoter le levier de blocage 3 vers le bas et pivoter le plateau de travail 1 jusqu'à l'angle voulu.
3. Laisser le levier de blocage dans l'encoche adaptée sur la graduation d'angle 4 du plateau de travail
4. Resserrer la vis de serrage 2

**Attention !**

Lors des découpes à onglet, la pièce à découper doit être appliquée particulièrement fort contre le plateau de travail.

**7.2.2.2 Réglage fin (ill. 2b) :**

**Attention SVP :**

les encoches dans la graduation d'angle sont placées de telle sorte que les angles d'onglet les plus courants puissent être présélectionnés rapidement. Naturellement, il est également possible de régler tous les angles intermédiaires possibles. Pour cela, il suffit seulement de tourner la vis moletée 5 lorsque le levier se trouve dans une position enclenchée. Attention SVP : la vis de serrage 2 doit rester serrée pour la procédure de réglage !

**7.2.2.3 Réglage de la course de lame de scie (III 12a et 12 b)**

La course de lame de scie, réglée en usine, de 19 mm représente une valeur optimale pour la majeure partie des applications ; en règle générale, cette valeur n'a pas besoin d'être modifiée. Toutefois, certaines conditions de travail ne permettent pas d'obtenir un résultat satisfaisant, comme p. ex. lorsqu'il apparaît que la vitesse de la lame de scie est encore trop rapide pour une fréquence basse de sciage (p. ex. lorsque lors du découpage de plastique, le matériau fond et se ressoude). Dans ce cas, la DS 460 offre la possibilité de réduire la course de lame afin de réduire encore la vitesse de coupe.

1. Dévisser les deux vis de l'embout d'aspiration 8 et retirer ce dernier.
2. Dévisser les deux vis 1 et retirer la tôle 4.
3. Avec la clé Allen jointe, dévisser la vis 6 de l'excentrique 7.
4. Visser la vis 6 dans le deuxième filetage de l'excentrique.
5. Revisser la tôle 4 avec la vis 3.
6. Revisser la tôle 2 avec les deux vis 1.
7. Fixer de nouveau l'embout d'aspiration.

**8 Entretien et réparations :**

**Attention :**

toujours retirer le connecteur d'alimentation réseau avant tout travail d'entretien et de réparation sur la machine.

La machine est sans entretien à l'exception du nettoyage régulier (cf. ci-dessous).

Les réparations doivent être effectuées uniquement par un personnel qualifié. Le mieux est de confier la réparation au Service central de PROXXON ! Ne jamais réparer les éléments électriques mais les remplacer toujours pas des pièces détachées originales de PROXXON !

**9 Nettoyage et entretien**

**Attention :**

toujours retirer le connecteur d'alimentation réseau avant tout travail d'entretien et de réparation sur la machine.

Pour lui conserver toute sa longévité, vous devriez nettoyer l'appareil après chaque utilisation avec un chiffon doux, une balayette à main ou un pinceau. Un aspirateur est également recommandé.

Comme nous l'avons déjà expliqué, il faut toujours travailler avec le système d'aspiration des poussières pour éviter l'apparition de quantités trop importantes de poussières.

Le nettoyage extérieur du carter de l'appareil peut être effectué avec un chiffon doux, éventuellement humide. Pour cela, utiliser un savon doux ou tout autre produit nettoyant adapté. Évitez les solvants et autres produits

de nettoyage contenant de l'alcool (p. ex. essence, alcools de nettoyage, etc.) car ils pourraient attaquer les parties en plastique de l'appareil.

Les pièces mobiles supportent de temps en temps une goutte d'huile pour machines : les supports de bras de scie et l'axe de déplacement/rotation du plateau de travail doivent être huilés à intervalles réguliers.

**10 Élimination**

Ne pas éliminer l'appareil avec les déchets domestiques ! L'appareil contient des matériaux qui peuvent être recyclés. Pour toute question à ce sujet, prière de s'adresser aux entreprises locales de gestion des déchets ou toute autre régie communale correspondante.

**11 Déclaration de conformité CE**

Nom et adresse :  
PROXXON S.A.  
6-10, Hårebierg  
L-6868 Wecker

Désignation du produit : DS 460  
Article n° : 27094

Nous déclarons de notre seule responsabilité que ce produit répond aux directives et normes suivantes :

**Directive UE CEM** 2004/108/CE  
Normes appliquées : DIN EN 55014-1 / 02.2010  
DIN EN 55014-2 / 06.2009  
DIN EN 61000-3-2 / 03.2010  
DIN EN 61000-3-3 / 06.2009

**Directive européenne relative aux machines** 2006/42/CE

Normes appliquées : DIN EN 61029-1 / 01.2010

Date : 14.10.2010



Dipl.-Ing. Jörg Wagner  
PROXXON S.A.  
Division sécurité des appareils



## Traduzione delle istruzioni per l'uso originali

### Indice:

1	La contornatrice DS 460:.....	24
2	Legenda (Fig. 1): .....	24
3	Avvertenze di sicurezza generali .....	24
4	Descrizione della macchina (consultare anche Fig. 1a e 1b):	25
5	Dati tecnici:.....	25
6	Montaggio e messa in funzione della sega: .....	26
6.1	Disimballaggio (Fig. 2a e 2b): .....	26
6.2	Montaggio della sega: .....	26
6.3	Regolazione dell'indicatore angolare (Fig. 3): .....	26
6.4	Montaggio dell'ugello dell'aria (Fig. 4): .....	26
6.5	Collegare l'aspirapolvere (Fig. 5): .....	26
6.6	Lame: .....	26
6.6.1	Serraggio o sostituzione della lama: .....	26
6.6.1.1	Spostamento indietro del banco della sega o spostamento in posizione di lavoro (Fig. 6): .....	27
6.6.1.2	Lame con estremità piatte (Lame manuali o lame a traforo (Fig. 7a e 7b): .....	27
6.6.2	Lame con perno trasversale (Fig. 8):.....	27
6.6.3	Regolazione di precisione della tensione corretta della sega (Fig. 9): .....	27
7	Lavorare con la sega: .....	27
7.1	Avvertenze generali sulle operazioni con le contornatrici: ...	27
7.1.1	Scelta della lama: .....	28
7.1.2	Selezione del livello del numero di giri: .....	28
7.1.3	Possibili causa per una rottura della lama: .....	28
7.2	Segare (Fig. 10): .....	28
7.2.1	Tagli interni (Fig. 11): .....	28
7.2.2	Tagli obliqui (Fig. 2b): .....	29
7.2.2.1	Regolazione dell'angolo del taglio obliquo .....	29
7.2.2.2	Regolazione di precisione (Fig. 2b) .....	29
7.2.2.3	Regolazione della corsa della lama (Fig. 12a e 12b) .....	29
8	Manutenzione e riparazioni: .....	29
9	Pulizia e cura: .....	29
10	Smaltimento .....	29
11	Dichiarazione CE:.....	29
12	Lista pezzi di ricambio .....	78
13	Disegno esploso .....	79

## 1 La contornatrice DS 460:

Gentile cliente!

L'utilizzo delle presenti istruzioni

- faciliterà la conoscenza dell'apparecchio.
- previene guasti a causa di un uso improprio ed
- aumenta la durata dell'apparecchio.

Tenere le presenti istruzioni sempre a portata di mano. Usare questo apparecchio solo se si è in possesso di conoscenze precise e nel rispetto di quanto riportato nelle presenti istruzioni.

La ditta PROXXON non garantisce un funzionamento in sicurezza dell'apparecchio in caso di:

- utilizzo non corrispondente all'uso previsto,
- altri impieghi non riportati nelle presenti istruzioni,
- inosservanza delle norme di sicurezza.

Non si avrà alcun diritto di garanzia in caso di:

- comandi errati,
- una scarsa manutenzione

È assolutamente necessario rispettare per la propria sicurezza le norme di sicurezza.

Usare solo ricambi originali PROXXON.

A fronte di progressi tecnologici, ci riserviamo il diritto di apportare modifiche. Vi auguriamo sin d'ora buon lavoro con questo apparecchio.

## 2 Legenda (Fig. 1):

1. Pulsante di regolazione per la tensione della lama
2. Supporto lama, superiore
3. Lama
4. Interruttore ON-OFF
5. Pulsante di regolazione del numero di corse
6. Vite per la regolazione di precisione dell'angolo di spostamento del banco di lavoro
7. Base per acciaio fuso
8. Ugello aria
9. Corpo della macchina in acciaio fuso
10. Banco orientabile della sega
11. Supporto lama, inferiore
12. Fori per viti di fissaggio
13. Perni per il bloccaggio della lama
14. Supporto di gomma per attacco aspirapolvere
15. Cavo di alimentazione
16. Motore ad induzione
17. Braccio sega (superiore),
18. Braccio sega (inferiore),
19. Incavi per perni di bloccaggio
20. Leva di bloccaggio
21. Vite di serraggio per leva di blocco
22. Chiave con manico a T
23. Tubo flessibile
24. Vite di serraggio per orientamento ugello aria
25. Raccordo aspirapolvere
26. Braccio per coprilama
27. Vite di serraggio per coprilama
28. Protezione lama

## 3 Avvertenze di sicurezza generali

**ATTENZIONE! Con l'uso di utensili elettrici, per la protezione contro scosse elettriche, e il pericolo di infortuni e di incendio devono essere osservate, fundamentalmente, le seguenti istruzioni per la sicurezza.**

**lettura ed osservanza di tutte le avvertenze riportate prima di mettere in funzione il presente prodotto. Si prega di conservare accuratamente le presenti avvertenze di sicurezza.**

### Come lavorare in modo sicuro

#### Tenere in ordine il proprio spazio di lavoro!

1. Il disordine nello spazio di lavoro può essere causa di incidenti.

#### Rispettare gli influssi ambientali!

1. Non esporre gli attrezzi alla pioggia.
2. Non utilizzare gli attrezzi in ambienti umidi o bagnati.
3. Provvedere per una buona illuminazione.
4. Non utilizzare gli attrezzi vicino a liquidi o gas infiammabili.

#### Proteggersi da scosse elettriche!

1. Evitare il contatto del corpo con componenti collegati a massa.

#### Tenere lontano altre persone!

1. Non permettere ad altre persone, in particolare ai bambini, di toccare l'attrezzo o il cavo. Tenerli lontani dallo spazio di lavoro.

#### Conservare gli attrezzi non utilizzati in un luogo sicuro!

1. Le apparecchiature non utilizzate devono essere conservate in un luogo asciutto, chiudibile e fuori dalla portata dei bambini.

#### Non sovraccaricare l'attrezzo!

1. Si lavora meglio ed in modo più sicuro se l'apparecchio è utilizzato entro i valori indicati.

#### Utilizzare l'attrezzo adatto!

1. Non utilizzare macchine deboli per lavori pesanti.



2. Non utilizzare gli attrezzi per uno scopo diverso da quello prescritto. Non utilizzare ad es. una sega circolare a mano per il taglio di rami o ceppi di legno.

#### **Indossare indumenti di lavoro adatti!**

1. Non indossare indumenti larghi o gioielli, potrebbero essere afferrati da parti in movimento.
2. Durante i lavori all'aperto si consiglia di indossare delle scarpe antiscivolo.
3. Raccogliere i capelli lunghi in una retina per capelli.

#### **Utilizzare dei mezzi di protezione!**

1. Indossare degli occhiali di protezione.
2. Durante i lavori con sollecitazione di polvere utilizzare una maschera a filtro.

#### **Collegare il dispositivo per l'aspirazione della polvere!**

1. Nel caso in cui siano presenti degli attacchi per il collegamento di un dispositivo per l'aspirazione della polvere e per la raccolta della stessa, accertarsi che questi vengano collegati ed utilizzati.

#### **Non utilizzare il cavo per un uso diverso da quello previsto!**

1. Non utilizzare il cavo per estrarre la spina dalla presa di corrente. Proteggere il cavo da calore, olio e spigoli taglienti.

#### **Bloccare il pezzo da lavorare!**

1. Utilizzare dei dispositivi di serraggio o una morsa per bloccare il pezzo da lavorare. In questo modo è fissato in modo più sicuro rispetto a se tenuto in mano.

#### **Evitare una postura inadeguata!**

1. Mantenere una posizione stabile e stare sempre in equilibrio.

#### **Pulire i propri attrezzi con cura!**

1. Tenere gli utensili affilati e puliti per poter lavorare meglio ed in modo più sicuro.
2. Seguire le disposizioni di manutenzione e le avvertenze sul cambio dell'utensile.
3. Controllare regolarmente il cavo dell'attrezzo ed in caso di danneggiamento farlo riparare da una persona qualificata.
4. Controllare regolarmente la prolunga e sostituirla se danneggiata.
5. Tenere le impugnature asciutte e prive di olio e grasso.

#### **Estrarre la spina dalla presa di corrente:**

1. in caso di inutilizzo dell'attrezzo, prima di sottoporlo a manutenzione o sostituire utensili quali ad es. lame, punte, frese.

#### **Non lasciar inserita alcuna chiave per utensili!**

1. Prima dell'accensione è necessario accertarsi sempre che le chiavi e gli utensili di regolazione siano stati rimossi.

#### **Evitare un avviamento accidentale!**

1. Accertarsi che l'interruttore, all'inserimento della spina nella presa di corrente, sia attivato.

#### **Prolunghe all'aperto.**

1. Utilizzare all'aperto solo prolunghe autorizzate per tale scopo e corrispondentemente contrassegnate.

#### **Prestare attenzione!**

1. Prestare attenzione a cosa si sta facendo. Lavorare con serietà. Non utilizzare l'apparecchio quando ci si sente stanchi.

#### **Controllate l'eventuale presenza di danneggiamenti sull'attrezzo!**

1. Prima di utilizzare ulteriormente l'attrezzo è necessario accertarsi che i dispositivi di protezione oppure i componenti leggermente danneggiati siano funzionanti in modo perfetto ed a regola d'arte.
2. Accertarsi che i componenti mobili funzionino perfettamente, che non si blocchino e che nessun componente sia danneggiato. Tutti i pezzi devono essere montati in maniera corretta e soddisfare tutte le condizioni al fine di garantire un funzionamento perfetto dell'attrezzo.
3. I dispositivi di protezione ed i componenti danneggiati devono essere riparati a regola d'arte da un'officina specializzata oppure essere sostituiti, salvo diversa indicazione riportata nelle istruzioni per l'uso.
4. Far sostituire gli interruttori danneggiati dall'officina del Servizio clienti della casa produttrice.

5. Non utilizzare attrezzi il cui interruttore non può essere attivato o disattivato.

#### **AVVISO!**

1. L'uso di altri utensili ed altri accessori può significare un aumento del rischio di infortuni.

#### **Far riparare l'attrezzo da un elettricista specializzato!**

1. Questo attrezzo è conforme alla disposizioni pertinenti in materia di sicurezza. Eventuali interventi di riparazione possono essere eseguite solo da un elettricista specializzato utilizzando pezzi di ricambio originali; altrimenti l'utente sarà esposto al rischio di infortuni.

## **4 Descrizione della macchina (consultare anche Fig. 1a e 1b):**

La contornatrice PROXXON è un apparecchio molto solido, robusto, ma ciononostante meccanicamente perfezionato e preciso. La base pesante ed il corpo rigido della macchina in ghisa costituiscono una base massiccia per la complessa meccanica della macchina e la piattaforma perfetta per la sistemazione precisa dei bracci della sega realizzati per la riduzione delle masse mobili in magnesio superleggero e ciononostante molto resistente. La massima silenziosità e vibrazioni ridotte sono garantite dal motore potente e silenzioso ad induzione che può essere adattato con due livelli di numero di giri (900/1400 giri/min) alle caratteristiche richieste del materiale.

I settori d'impiego sono diversi. La DS 460 è indicata in particolare per le operazioni di formatura, la meccanica di precisione, il modellismo e la produzione di giocattoli. Pertanto è lo strumento più adatto per modellisti ambiziosi, designer, architetti (costruzione di modelli) o falegnami.

L'ampio banco della segna orientabile adatto per tagli obliqui da -5° fino a 50° è realizzato per ottenere il massimo in termini di precisione e stabilità in alluminio pressofuso e successivamente levigato per le migliori caratteristiche di scorrimento. Inoltre grazie alla sua particolare costruzione viene facilitato il cambio della lama:

Il banco della sega può essere arretrato e spostato indietro per migliorare l'accessibilità dell'attacco inferiore della lama. In questo modo la sostituzione della lama può essere eseguita senza alcuna difficoltà e rapidamente.

È possibile usare sia lame con spina trasversale che quelle con estremità piatte. In questo modo l'utilizzo di perni di bloccaggio consente una guida precisa della lama senza la presenza interferente di forze di piegatura.

La gamma di accessori Proxxon comprende tutte le lame necessarie per le diverse attività. Consigliamo di utilizzare esclusivamente lame originali Proxxon!

La DS 460 taglia legno morbido fino ad uno spessore di 50 mm, plastica fino a 30 mm e metalli non ferrosi fino a 10 mm.

La sega può essere inoltre utilizzata senza alcuna difficoltà per tagliare Plexiglas, P.R.F.V., materiale espanso, gomma, pelle e sughero.

Ed affinché durante le operazioni la polvere non blocchi lo strato sulla linea di taglio è presente un soffietto alimentato automaticamente con un ugello regolabile per l'aria.

Inoltre è possibile collegare anche un aspirapolvere. In questo modo è possibile lavorare in modo pulito.

## **5 Dati tecnici:**

Numero di corse:	900 o 1400/min
Altezza di corsa:	19 mm
Max. profondità di taglio (in legno) a 45°:	60 mm 35 mm
Lunghezza lama:	127 mm (con spina trasversale) 125-130 mm (senza spina trasversale)
Rumorosità:	< 70 dB(A)
Vibrazione	< 2,5 m/s
Peso:	ca. 20 kg

Misure:

LunghxLarghxAlt 580 x 320 x 300 (in mm, indicazioni approx)  
Banco: 400 x 250 mm  
Sbraccio: 460 mm

Motore:

Tensione: 220/240 Volt, 50/60 Hz  
Potenza assorbita: 145/205 W

## 6 Montaggio e messa in funzione della sega:

### **Attenzione:**

Accertarsi che la presa elettrica per il funzionamento dell'apparecchio sia adatta e che disponga di un contattore di protezione!

### 6.1 Disimballaggio (Fig. 2a e 2b):

1. Estrarre con cautela l'apparecchio dal cartone. Afferrare la contornatrice dalla base di ghisa come illustrato nella Fig. 2a. In questo modo è possibile prevenire danni.
2. Per motivi tecnici di trasporto il banco della sega è sollevato con 1 angolo di circa 45°. Svitare la vite di serraggio 2 (Fig. 2b), abbassare la leva di blocco 3 del regolatore dell'angolo, spostare il banco sull'asse orizzontale e riagganciare la leva di blocco nella dentatura 4.

### 6.2 Montaggio della sega:

#### **Nota:**

Lavorare in modo sicuro e preciso è possibile solo con un fissaggio accurato!

1. Fissare la sega con due viti (Ø 8 mm, non comprese nella fornitura) ad un banco di lavoro resistente. Usare a tal fine i fori presenti (12, Fig. 1) a destra e sinistra alla base della sega.

### 6.3 Regolazione dell'indicatore angolare (Fig. 3):

#### **Attenzione:**

Accertarsi che durante tutte le operazioni di regolazione la spina di alimentazione sia estratta, altrimenti sussiste il rischio di lesioni in seguito ad un avvio improvviso della macchina!

L'indicatore angolare 1 è regolato in modo preciso in fabbrica e solitamente non deve essere regolato. Nel caso in cui si fosse spostato è possibile correggerlo in modo molto semplice:

1. Serrare la lama 2. Consultare il relativo capitolo nelle presenti istruzioni.
2. Portare il banco della sega in posizione „0°“. Consultare a tal fine anche il capitolo „Tagli obliqui“. Lì si descrive come eseguire la regolazione dell'angolo del banco della sega.
3. Utilizzando un angolare 3, verificare se in questa posizione la lama si trovi effettivamente in verticale rispetto al banco della sega. In caso contrario regolare la posizione del banco della sega con la vite a testa zigrinata 4.
4. Verificare la posizione dell'indicatore angolare 1: Questo deve trovarsi esattamente nella posizione 0° della scala.
5. Nel caso in cui l'indicatore angolare debba essere regolato, svitare la vite a testa esagonale 5, portare l'indicatore angolare in posizione 0° e stringere nuovamente la vite a testa esagonale.
6. Tagliare come prova un pezzo di legno e verificare nuovamente l'angolo sul pezzo lavorato.

### 6.4 Montaggio dell'ugello dell'aria (Fig. 4):

Con il dispositivo di soffiaggio i trucioli sulla linea di taglio vengono immediatamente rimossi durante le operazioni di taglio: Uno strumento ideale per una vista libera. Il dispositivo di soffiaggio si mette automaticamente in funzione non appena si attiva la sega.

1. Rimuovere il tubo dell'ugello dell'aria 1 ed il tubo flessibile 2 dal sacchetto compreso nella fornitura.
2. Svitare la vite a testa zigrinata 3 ed introdurre il tubo dell'ugello dell'aria 3 nel relativo incavo dei pezzi di serraggio aperti 4.
3. Orientare il tubo dell'ugello dell'aria e stringere la vite a testa zigrinata 3.
4. Inserire il tubo flessibile dell'aria 2 sull'estremità posteriore del tubo dell'ugello dell'aria 1 ed il nipplo 5 sul soffietto sull'estremità superiore del braccio della sega.

Per orientare l'ugello dell'aria, svitare semplicemente la vite a testa zigrinata 3 e posizionare il tubo dell'ugello dell'aria ruotando e spingendo il pezzo da lavorare.

### 6.5 Collegare l'aspirapolvere (Fig. 5):

#### **Attenzione:**

Le polveri di determinati materiali possono essere nocive per la salute se aspirate oppure se a contatto con la pelle. Indossare pertanto degli indumenti di protezione adeguati (quali ad es. una mascherina di protezione per le vie respiratorie) e lavorare sempre con il dispositivo di aspirazione.

**Pericolo:** In determinate concentrazioni nell'aria la polvere può formare una miscela esplosiva!

1. Inserire il supporto di gomma 1 sul raccordo di collegamento 2.
2. Inserire il tubo flessibile di aspirazione dell'aspirapolvere 3 sul supporto di gomma 1.
3. Attivare l'aspirapolvere prima di segare affinché i trucioli vengano aspirati ed il dispositivo di aspirazione non si otturi.

Un altro suggerimento:

Quando si utilizza l'aspiratore Proxxon CW-matic non è necessario accendere e spegnere continuamente. CW-matic è dotato di un'unità di comando che si attiva o si disattiva automaticamente con l'utensile elettrico. Lo stesso effetto lo si ottiene nel caso di aspirapolveri comuni con l'utilizzo del nostro aspiratore AS/E.

### 6.6 Lame:

#### **Attenzione:**

Per tutte le attività qui descritte togliere sempre la spina dalla presa di corrente.

Usare solo lame adatte! Assicurarsi che le lame siano adatte per l'uso con DS 460. Devono essere rispettate le misure riportate nei dati tecnici.

Si prega di accertarsi che la lama si trovi in uno stato perfetto e sostituire immediatamente le lame danneggiate o usurate! Le lame deformate o danneggiate costituiscono un rischio durante il lavoro e pertanto non devono essere utilizzate!  
Inoltre peggiorano notevolmente il risultato del lavoro: Una prestazione corretta e precisa del taglio può essere ottenuta solo con delle lame perfette.

Consigliamo di utilizzare esclusivamente lame originali PROXXON!

Scegliere accuratamente le lame adatte per la relativa destinazione d'uso ed il relativo materiale da tagliare: Proxxon dispone di diverse dentature fini, lame piatte e circolari e con e senza spina trasversale. La gamma dei nostri prodotti è disponibile nel nostro catalogo generale Micromot oppure su Internet all'indirizzo [www.proxxon.com](http://www.proxxon.com).

#### 6.6.1 Serraggio o sostituzione della lama:

Nei portalama è possibile usare sia lame comunemente in commercio con spine trasversali che lame manuali o lame di sega (a traforo) senza spina trasversale. Con il banco spostabile all'indietro è possibile un'ottima accessibilità all'alloggiamento della lama e la sostituzione delle lame si trasforma in un'operazione semplicissima.

#### **Attenzione:**

Si prega di considerare che il coprilama può essere spostato per la sostituzione delle lame!

### 6.6.1.1 Spostamento indietro del banco della sega o spostamento in posizione di lavoro (Fig. 6):

#### **Attenzione:**

Si prega di considerare che il banco della sega può essere spostato indietro solo quando il banco della sega si trova in posizione 0°, quindi in posizione orizzontale!

1. Svitare la vite di serraggio 1 (Fig. 6) della leva di blocco 2
2. Abbassare la leva di blocco e spostare indietro il banco della sega
3. Dopo aver agganciato la lama, spingere in avanti il banco della sega 3. Nella posizione finale anteriore la leva di blocco viene azionata automaticamente e blocca il banco della sega.

### 6.6.1.2 Lame con estremità piatte (Lame manuali o lame a traforo (Fig. 7a e 7b):

Il progetto della DS 460 non prevede, come nel caso delle contornatrici comunemente in commercio, di serrare le lame semplicemente nei supporti per le lame sulle estremità dei bracci della sega. Di conseguenza nel caso di questo serraggio convenzionale, durante il funzionamento ascendente e discendente dei bracci della sega, si verificano sulla lama delle diverse forze di piegatura poiché il movimento oscillante non può essere compensato. Queste comportano una maggiore usura e la lama può rompersi più facilmente.

Inoltre un frequente cambio della lama non è una cosa da tutti. E per tutti coloro che non vogliono rinunciare alla guida precisa delle lame con estremità piatta (rispetto ai modelli con spina trasversale), senza dover prendere in considerazione i loro svantaggi, abbiamo previsto il serraggio con perni di bloccaggio:

In questo modo il supporto non subisce alcuna rotazione laterale e ciononostante le lame possono seguire un movimento ascendente e discendente dei bracci della sega senza essere esposti a tensioni di piegatura.

1. Posizionare i perni di bloccaggio 1 (Fig. 7a) nelle apposite aperture nel banco della sega 2: In questo modo si definisce allo stesso tempo la lunghezza di serraggio corretta. Attenzione: I dadi di serraggio 3 devono essere svitati e rivolti verso l'alto! I perni di bloccaggio devono essere inseriti in modo tale che le estremità appuntite siano rivolte verso l'interno.
2. Introdurre la lama 4 al centro nella fessura di serraggio e stringere i dadi di bloccaggio 3 con la chiave compresa nella fornitura 5. Attenzione: La lama deve essere introdotta nella fessura di serraggio nella stessa profondità!
3. Spostare il banco della sega 2 all'indietro come descritto precedentemente ed event. spostare il coprilama 6!
4. Ruotare il pulsante girevole 7 verso sinistra per allentare la tensione della lama.
5. Event. rimuovere la lama ed introdurre una nuova lama 4 con i perni di bloccaggio nel portalama come illustrato nel grafico Fig. 7b. In questo caso è possibile esercitare una leggera pressione sul braccio superiore oppure all'occorrenza allentare la tensione tramite il pulsante girevole 7. Attenzione: La dentatura della lama deve essere rivolta verso il basso!
6. Spostare il banco nuovamente in avanti come descritto precedentemente.
7. Regolare la tensione della lama come descritto in „Regolazione di precisione della tensione corretta della sega“.

### 6.6.2 Lame con perno trasversale (Fig. 8):

Le lame con perno trasversale sono indicate per i lavori con molti tagli interni chiusi. In questo caso la lama può essere rimossa in modo rapido e pratico dal sostegno superiore, fatta passare attraverso il pezzo da lavorare ed essere riagganciata. Maggiori informazioni sono riportate nel paragrafo „Tagli interni“. Ma attenzione: La precisione della guida nel caso delle lame con perni trasversali è inferiore alle lame con estremità piatte ed i perni di bloccaggio! L'ultimo elemento di precisione nella guida del taglio può essere raggiunto solo con esse.

1. Spostare il banco della sega 1 all'indietro come descritto precedentemente ed event. spostare il coprilama 2.
2. Ruotare il pulsante girevole 3 verso sinistra per allentare la tensione della lama.
3. Agganciare la lama 4 con la dentatura rivolta verso il basso nel sostegno inferiore 5.

4. Event. premere leggermente sul braccio superiore 6 ed eventualmente rimuovere la lama presente nel sostegno. Introdurre una nuova lama nel sostegno superiore 7. All'occorrenza allentare ulteriormente la tensione della lama con il pulsante girevole 2.
5. Rilasciare il braccio dopo aver introdotto la lama e regolare la tensione della lama ruotando il pulsante girevole 2.
6. Regolare la tensione della lama come descritto in „Regolazione di precisione della tensione corretta della sega“.

### 6.6.3 Regolazione di precisione della tensione corretta della sega (Fig. 9):

La tensione corretta della sega è decisiva per un risultato pulito del lavoro. Per questo motivo è necessario regolargli in modo corretto poiché in caso di tensione inferiore o eccessiva la lama si potrebbe rompere.

Per regolare la tensione ruotare il pulsante girevole 1 (Fig. 9). Quando il pulsante viene ruotato verso destra (in senso orario), la lama viene tesa più forte, mentre se viene ruotato verso sinistra (in senso antiorario), la lama viene allentata.

Una lama serrata correttamente quando viene „toccata“ come una corda emette un tono chiaro.

## 7 Lavorare con la sega:

### 7.1 Avvertenze generali sulle operazioni con le contornatrici:

La contornatrice è in prima linea una macchina per segare curve e ritagli precisi. Un'applicazione tipica è illustrata nella Fig. 10. A tal fine il pezzo da lavorare deve essere guidato accuratamente dall'operatore. Nota: Solitamente le contornatrici sono alimentate senza battuta longitudinale poiché nel caso di una guida „obbligatoria“ su una battuta, la lama „scorre“, in particolare nella mazzatura del legno.

Si prega di considerare che la lama taglia solo nel movimento discendente ossia nella direzione in cui sono rivolti i denti.

Per ottenere un buon risultato è assolutamente necessario rispettare i seguenti punti:

- Premere il pezzo da lavorare durante il taglio sul piano di lavoro; guidarlo con tatto ed esercitando poca forza; esercitare una maggiore pressione sul piano di lavoro e meno pressione contro la lama.
- Accertarsi che il pezzo da lavorare poggi esattamente sul banco della sega (nessun spigolo o truciolì)
- Adeguare l'avanzamento alle circostanze con la lama, la velocità ed il materiale del pezzo da lavorare.
- Avvicinare lentamente il pezzo da lavorare alla lama, soprattutto quando la lama è molto sottile ed i denti sono molto fini oppure il pezzo da lavorare è molto spesso. Nota: I denti tagliano solo nel movimento discendente!
- Usare solo lame intatte!
- Non lasciare acceso mai l'apparecchio in maniera incustodita!
- Segnare/tracciare accuratamente la linea di taglio!
- Accertarsi che vi sia una buona illuminazione!
- Lavorare sempre con l'aspirapolvere collegato ed orientare accuratamente l'ugello dell'aria (vedi anche „Montaggio della bocchetta dell'aria“)
- I migliori risultati possono essere raggiunti quando lo spessore del legno è inferiore a 25 mm.
- Nel caso di spessori del legno superiori a 25 mm è necessario che il pezzo da lavorare venga guidato con molta cautela affinché la lama non si blocchi, non si pieghi o si giri e non si rompa.
- Per un taglio preciso del legno si prega di considerare che la lama tenderà sempre di seguire la direzione delle fibre (vale soprattutto per lame sottili).
- Nel caso in cui si debba tagliare del materiale circolare, si prega di considerare che questo si potrebbe girare con il movimento del nastro della lama e pertanto è necessario tenerlo ben fermo! Si prega di utilizzare all'occorrenza un dispositivo di arresto adatto per il pezzo da lavorare!

### 7.1.1 Scelta della lama:

Come già accennato, la scelta giusta e corretta del materiale ha un influsso importante sulla qualità del risultato. La tabella sottostante ha il fine di essere un piccolo aiuto di orientamento. Utile nella scelta è ovviamente anche sempre l'esperienza con molti materiali e tipi di lame. Pertanto è bene sperimentare un po!

Un suggerimento: Solitamente le lame sono usurate nel punto in cui durante il taglio vengono sollecitati molto i denti e pertanto si smussano rapidamente. Per non „consumare“ i denti usurati ed incrementare la durata d'uso delle lame, la superficie di appoggio del pezzo da lavorare può essere leggermente „sollevata“ artificialmente:

A tal fine fissare una base liscia e grande quanto il banco con lo spessore necessario usando ad es. un doppio nastro adesivo sul banco della sega. In questo modo il pezzo da lavorare viene tagliato anche dalle parti della lama non ancora usurate.

Tale operazione è utile soprattutto quando con delle lame molto sottili si tagliano spesso dei materiali molto duri e usuranti.

Le indicazioni numeriche per la caratterizzazione della „finezza“ della dentatura si riferiscono al numero dei denti per pollice della lunghezza della lama:

Denti/Pollici	Materiale:
ca. 10-14	Legno morbido e duro (di ca. 6- 50 mm), plastica, materiali morbidi, pezzi da lavorare piuttosto spessi
ca. 17-18	tagli più precisi, legno (fino a 6 mm), plastica, materiali morbidi, pezzi da lavorare piuttosto sottili
ca. 25-28	Plastica, P.R.F.V., metalli non ferrosi, plexiglas, ferro, limitatamente pertinax
ca. 41	Ferro, pertinax

Le lame circolari (con estremità piatte) possono essere usate in modo ideale per il taglio di plastica, legno duro e morbido. Tagliano su tutti i lati e pertanto non è necessaria alcuna rotazione del pezzo da lavorare durante il taglio.

La nostra offerta completa di lame adatte per la DS 460 è disponibile nel nostro catalogo Micromot oppure su Internet all'indirizzo [www.proxon.com](http://www.proxon.com).

### 7.1.2 Selezione del livello del numero di giri:

Quanto riportato ovviamente può fornire solo delle indicazioni sulla direzione da prendere. Come osservato nel paragrafo precedente anche in questo caso è necessario „provare“ un po' per trovare il risultato ottimale. Ovviamente il numero di giri adatto dipende dalla lama utilizzata, il materiale del pezzo da lavorare, l'avanzamento, ecc.

Livello	Materiale
900 corse/min	Acciaio, ottone, metalli non ferrosi, P.R.F.V., plastica
1400 corse/min	Alluminio, legno, polistirolo, gomma, pelle, sughero

### 7.1.3 Possibili causa per una rottura della lama:

La lama potrebbe rompersi per le seguenti cause:

- Tensione eccessiva o troppo bassa della lama
- Sollecitazione meccanica della lama a causa di un avanzamento troppo rapido.
- Piegatura o torsione della lama in caso di rotazione troppo veloce del pezzo da lavorare in caso di tagli di curve.
- Quando è raggiunto il limite di usura della lama.
- Quando nel caso delle lame con perno trasversale si stringono anche le viti.

### 7.2 Segare (Fig. 10):

Tenere il pezzo da lavorare sul banco della sega come illustrato nella Fig. 10. Adeguare l'avanzamento al materiale, la lama e lo spessore del pezzo da tagliare! I materiali duri, le lame sottili ed i pezzi da lavorare spessi non „sopportano“ tanto avanzamento come i materiali morbidi, lame spesse e pezzi da lavorare più sottili. Testare il risultato anche con diverse velocità.

#### **Nota:**

Lavorare in modo sicuro e preciso è possibile solo con un fissaggio accurato!

La contornatrice è in prima linea una macchina per segare curve. Per ottenere un buon risultato è assolutamente necessario rispettare i seguenti punti:

Per la propria sicurezza tenere ben presente quanto segue:

- Usare solo lame intatte.
- Per tutte le attività di manutenzione e di cura togliere sempre la spina dalla presa di corrente.
- Non lasciare acceso mai l'apparecchio in maniera incustodita.
- Accertarsi sempre che il coprilama si trovi sempre in posizione di funzionamento come illustrato ad es. nella Fig. 10!

1. Premere il pezzo da lavorare durante il taglio sul piano di lavoro; guidarlo con tatto ed esercitando poca forza; esercitare una maggiore pressione sul piano di lavoro e meno pressione contro la lama. Attenzione: La sega non taglia automaticamente il pezzo da lavorare. Il pezzo deve essere guidato nella lama.
2. Avvicinare lentamente il pezzo da lavorare alla lama, soprattutto quando la lama è molto sottile ed i denti sono molto fini oppure il pezzo da lavorare è molto spesso. I migliori risultati possono essere raggiunti quando lo spessore del legno è inferiore a 25 mm.

### 7.2.1 Tagli interni (Fig. 11):

#### **Attenzione:**

Prima di sbloccare la lama estrarre sempre la spina dell'apparecchio dalla presa elettrica!

Nel caso in cui con la contornatrice si vogliono eseguire anche dei tagli interni esistono diverse possibilità per inserire la lama nell'apertura del pezzo da lavorare:

Nel caso in cui i tagli interni siano grandi abbastanza, la lama può essere introdotta con il perno di bloccaggio, quindi allo stato montato. Ma sono possibili anche tagli interni più sottili: In questo caso il perno di bloccaggio viene fissato nel supporto superiore, la lama viene sbloccata, introdotta nel pezzo da lavorare e serrata nuovamente. Nel caso in cui si utilizzino lame con perno trasversale è necessario che questi dopo lo sblocco della tensione della lama vengano agganciati o sganciati.

1. Effettuare un foro all'interno del pezzo 1 da tagliare.
2. Allentare la tensione della lama ruotando il pulsante 2.
3. Agganciare la lama con il perno di bloccaggio o il perno trasversale nell'alloggiamento superiore della lama 3, oppure....
4. ...avvitare il perno di bloccaggio con la vite a testa zigrinata 4, svitare il dado 5 e rimuovere la lama.
5. Inserire la lama attraverso il foro nel pezzo da lavorare ed agganciare nuovamente il perno di bloccaggio o il perno trasversale oppure introdurre la lama nel perno di bloccaggio e stringere con il dado 5. Svitare la vite a testa zigrinata 4!

#### **Attenzione:**

Accertarsi che la vite a testa zigrinata 4 durante il funzionamento sia sempre sbloccata! Il perno di bloccaggio durante il funzionamento non deve essere serrato, ma deve poter oscillare liberamente!

6. Regolare nuovamente la tensione della lama con il tasto 2.
7. Ritagliare l'apertura e dopo aver sganciato la lama rimuovere il pezzo da lavorare.

Un suggerimento:

Se il foro viene eseguito in modo tale da non toccare il successivo contorno interno, la linea di taglio può essere „eseguita“ tangenzialmente al contorno da tagliare. In questo modo si ottiene un bordo di taglio uniforme.

All'occorrenza l'incavo inferiore nel banco della sega (Fig. 1, Pos. 19) può essere usato per il fissaggio del perno di bloccaggio quando dovesse essere necessario sbloccare il dado del perno di bloccaggio per rimuovere la lama.

## 7.2.2 Tagli obliqui (Fig. 2b):

### 7.2.2.1 Regolazione dell'angolo del taglio obliquo

Per i tagli obliqui il banco viene spostato semplicemente per il valore desiderato. Con la regolazione angolare della DS 460 tale operazione può essere eseguita in modo semplice e rapido.

1. Svitare la vite di serraggio 2
2. Abbassare la leva di bloccaggio 3 e spostare il banco della sega 1 fino all'angolo desiderato.
3. Far agganciare la leva di bloccaggio nell'incavo adatto sulla scala angolare 4 del banco della sega.
4. Stringere nuovamente la vite di serraggio 2.

#### **Attenzione!**

Durante il taglio obliquo il pezzo da lavorare deve essere tenuto ben stretto contro il banco.

### 7.2.2.2 Regolazione di precisione (Fig. 2b)

#### **Nota:**

Le incisioni sulla scala angolare sono realizzate in modo tale da poter selezionare rapidamente gli angoli di taglio obliquo più comuni. Ovviamente è possibile selezionare qualsiasi posizione intermedia. A tal fine è necessario ruotare solo la vite a testa zigrinata 5 quando la leva si trova in una posizione di aggancio. Nota: Per la regolazione è possibile stringere la vite di serraggio 2!

### 7.2.2.3 Regolazione della corsa della lama (Fig. 12a e 12b)

La corsa della lama regolata in fabbrica di 19 mm costituisce nella maggior parte dei casi il valore ottimale e solitamente non deve essere modificata. Determinate condizioni di lavoro in alcuni casi non consentono di ottenere un risultato soddisfacente, ad es. quando la velocità della lama è troppo alta anche con una corsa ridotta (ad es. se durante il taglio della plastica il materiale fonde e si riscalda). In questo caso la DS 460 consente di ridurre la corsa per ridurre in questo modo la velocità di taglio.

1. Svitare le 8 viti dal raccordo di aspirazione e rimuoverlo
2. Svitare le due viti 1 e rimuovere la lamiera di copertura 4
3. Svitare con la chiave esagonale la vite 6 dall'eccentrico 7.
4. Avvitare la vite 6 nella seconda filettatura dell'eccentrico.
5. Avvitare la lamiera 4 con la vite 3
6. Avvitare la lamiera 2 nuovamente con le due viti 1
7. Fissare nuovamente il raccordo di aspirazione

## 8 Manutenzione e riparazioni:

#### **Attenzione:**

Prima di procedere a qualsiasi intervento di manutenzione, di pulizia e di riparazione estrarre sempre la spina di rete.

L'apparecchio non è soggetto a manutenzione se non ad un intervento di pulizia regolare (vedi più avanti).

Far eseguire gli interventi di riparazione solo da personale specializzato e qualificato, meglio ancora se dal centro assistenza PROXXON! Non riparare mai i dispositivi elettrici, ma sostituirli solo con pezzi di ricambio originali PROXXON!

## 9 Pulizia e cura:

#### **Attenzione:**

Prima di procedere a qualsiasi intervento di manutenzione, di pulizia e di riparazione estrarre sempre la spina di rete.

Per garantire una lunga durata è necessario pulire l'apparecchio dopo ogni impiego con uno straccio morbido, una scopetta o un pennello. È possibile impiegare anche un aspirapolvere.

Come già precedentemente detto, lavorare sempre con un dispositivo di aspirazione attivato per non creare troppa polvere.

La pulizia esterna dell'alloggiamento potrà quindi essere effettuata eventualmente con uno straccio umido. Per tale operazione è possibile usare del sapone delicato o un altro detergente adatto. Evitare solventi o detersivi contenenti alcool (ad es. benzina, alcool detersivi ecc.) poiché potrebbero attaccare i pezzi in plastica.

Applicare ogni tanto sulle parti mobili qualche goccia di lubrificante: Ad intervalli regolari si consiglia di lubrificare i cuscinetti dei bracci e lasse di spinta/l'asse rotante del banco della sega.

## 10 Smaltimento

Si prega di non smaltire l'apparecchio insieme ai rifiuti domestici! L'apparecchio contiene materiali che possono essere riciclati. Per ulteriori informazioni si prega di contattare l'azienda locale addetta allo smaltimento o altre strutture comunali adibite a tale scopo.

## 11 Dichiarazione di conformità CE

Nome ed indirizzo:

PROXXON S.A.  
6-10, Härebierg  
L-6868 Wecker

Denominazione prodotto: DS 460  
N. articolo: 27094

Dichiariamo sotto la propria esclusiva responsabilità, che il prodotto è conforme alle seguenti direttive e documenti normativi:

**Direttiva CEE-CEM**

Norme applicate:

**2004/108/CEE**

DIN EN 55014-1 / 02.2010  
DIN EN 55014-2 / 06.2009  
DIN EN 61000-3-2 / 03.2010  
DIN EN 61000-3-3 / 06.2009

**Direttiva sui macchinari UE**

Norme applicate:

**2006/42/UE**

DIN EN 61029-1 / 01.2010

Data:

14.10.2010

Ing. Jörg Wagner  
PROXXON S.A.  
Reparto sicurezza macchine

# E Traducción de las instrucciones de servicio originales

## Contenido:

1	La sierra de marquetería DS 460: .....	30
2	Leyenda (Fig. 1): .....	30
3	Indicaciones generales de seguridad .....	30
4	Descripción de la máquina (véase también Fig. 1a y 1b):.....	31
5	Datos técnicos: .....	31
6	Instalación y puesta en marcha de la sierra: .....	32
6.1	Desembalado (Fig. 2a y 2b): .....	32
6.2	Instalar la sierra: .....	32
6.3	Ajustar la indicación de ángulo (Fig. 3): .....	32
6.4	Montaje de la tobera de aire (Fig. 4): .....	32
6.5	Conectar el aspirador de polvo (Fig. 5): .....	32
6.6	Hojas de sierra:.....	32
6.6.1	Sujetar la hoja de sierra, o bien sustituirla: .....	32
6.6.1.1	Desplazar la hoja de sierra hacia atrás o bien nuevamente a la posición de trabajo (Fig. 6): .....	33
6.6.1.2	Hojas de sierra con extremos planos (hojas de sierra de mano o de marquetería (Fig. 7a y 7b): .....	33
6.6.2	Hojas de sierra con pasador transversal (Fig. 8): .....	33
6.6.3	Ajuste de precisión de la tensión correcta de sierra (Fig. 9):	33
7	Trabajar con la sierra: .....	33
7.1	Generalidades sobre el trabajo con sierras de marquetería:	33
7.1.1	Selección de hoja de sierra: .....	34
7.1.2	Elección del nivel de revoluciones: .....	34
7.1.3	Posibles causas de rotura de hoja de sierra: .....	34
7.2	Aserrado (Fig. 10): .....	34
7.2.1	Cortes interiores (Fig. 11): .....	34
7.2.2	Cortes a inglete (Fig. 2b): .....	35
7.2.2.1	Ajuste del ángulo de inglete .....	35
7.2.2.2	Ajuste de precisión (Fig. 2b): .....	35
7.2.2.3	Ajustar la carrera de la hoja de sierra (Fig. 12a y 12b) .....	35
8	Mantenimiento y reparaciones: .....	35
9	Limpieza y conservación: .....	35
10	Eliminación de residuos .....	35
11	Declaración CE.....	35
12	Lista de recambios .....	78
13	Vista desarrollada.....	79

## 1 La sierra de marquetería DS 460:

Distinguida Clienta, distinguido Cliente:

El uso de estas instrucciones

- le facilita, conocer el aparato
- evita anomalías por un manejo inadecuado e
- incrementa la vida útil de su aparato.

Mantenga estas instrucciones siempre al alcance de la mano.

Opere este aparato sólo con conocimientos exactos y bajo observación de las instrucciones.

PROXXON no se responsabiliza por un funcionamiento seguro del aparato en caso de:

- Manipulación que no corresponda al empleo habitual,
- otras finalidades de aplicación, que no estén mencionadas en las instrucciones,
- inobservancia de las normas de seguridad.

No tiene derechos a prestaciones de garantía en caso de:

- errores de operación,
- mantenimiento deficiente.

Para su seguridad, observe imprescindiblemente las normas de seguridad.

Emplear únicamente piezas de recambio originales PROXXON.

Nos reservamos el derecho de realizar perfeccionamientos en el sentido de los progresos técnicos. Le deseamos mucho éxito con su aparato.

## 2 Leyenda (Fig. 1):

1. Botón de ajuste para tensión de hoja de sierra
2. Soporte de hojas de sierra, arriba
3. Hoja de sierra
4. Interruptor ON - OFF
5. Botón de ajuste de cantidad de carreras
6. Tornillo para ajuste de precisión del ángulo de basculación de la mesa de trabajo
7. Pata de fundición de acero
8. Tobera de aire
9. Cuerpo de máquina de fundición de acero
10. Mesa de sierra basculante
11. Soporte de hojas de sierra, abajo
12. Taladros para tornillos de fijación
13. Tacos de corredera para fijación de hoja de sierra
14. Tubuladuras de goma para conexión de aspiradora de polvo
15. Cable de red
16. Motor de inducción
17. Brazo de sierra (superior),
18. Brazo de sierra (inferior)
19. Hueco para tacos de corredera
20. Palanca de inmovilización
21. Tornillo de fijación para palanca de inmovilización
22. Llave de empuñadura T
23. Tubo flexible
24. Tornillo de fijación para alineación de tobera de aire
25. Tubuladuras de aspiración de polvo
26. Brazo para protección de hoja de sierra
27. Tornillo de fijación para protección de hoja de sierra
28. Protección de hoja de sierra

## 3 Indicaciones generales de seguridad

**¡ATENCIÓN! Al utilizar herramientas eléctricas hay que observar siempre las siguientes medidas de seguridad para protegerse contra una descarga eléctrica, peligros de accidente y de incendio.**

**Lea atentamente y observe todas estas indicaciones antes de poner en funcionamiento este producto. Guarde bien estas indicaciones de seguridad.**

### Trabajar seguro

**¡Mantenga su zona de trabajo en orden!**

1. El desorden en la zona de trabajo puede ocasionar accidentes.

**¡Tenga en cuenta las influencias ambientales!**

1. No exponga herramientas eléctricas a la lluvia.
2. No utilice herramientas eléctricas en ambientes húmedos o mojados.
3. Cuide que la iluminación sea buena.
4. No utilice herramientas eléctricas en las cercanías de líquidos o gases inflamables.

**¡Protéjase contra descargas eléctricas!**

1. Evite el contacto de su cuerpo con elementos puestos a tierra.

**¡Mantenga alejadas a otras personas!**

1. No permita que otras personas, especialmente niños, toquen la herramienta eléctrica o el cable. Manténgalas alejadas de su zona de trabajo.

**¡Guarde de manera segura las herramientas eléctricas que no utilice!**

1. Los aparatos fuera de uso debieran estar guardados en un sitio seco y cerrado fuera del alcance de los niños.

**¡No sobrecargue la herramienta eléctrica!**

1. Usted trabajará mejor y más seguro dentro de la gama de potencia indicada.

**¡Use la herramienta eléctrica correcta!**

1. No utilice máquinas de baja potencia para trabajos pesados.
2. No utilice las herramientas eléctricas para fines distintos a los que están destinadas. No utilice, por ej., una sierra circular de mano para cortar ramas o leños.

### ¡Use ropa de trabajo apropiada!

1. No use ropas amplias ni alhajas o bisutería. Usted puede quedarse enganchado en los elementos móviles.
2. Para los trabajos al aire libre se recomienda calzado antideslizante.
3. Si usted tiene el cabello largo, recoja su cabello con una reddecilla.

### ¡Use equipo de protección!

1. Use gafas protectoras.
2. Cuando realice trabajos que generen polvo, use una mascarilla de respiración.

### ¡Conecte el dispositivo de aspiración de polvo a la herramienta!

1. Si hay conexiones para la aspiración de polvo y dispositivo de recogida, asegúrese de que éstos están conectados y en funcionamiento.

### ¡No use el cable para fines a los que no está destinado!

1. No tire del cable para sacar el enchufe macho del tomacorriente. Proteja el cable del calor, del aceite y de cantos filosos.

### ¡Fije la herramienta de manera segura!

1. Utilice dispositivos de sujeción o un tornillo de banco para sujetar la herramienta. Así queda sujeta de manera más segura que con su mano.

### ¡Evite una posición corporal anormal!

1. Cuide de estar en posición segura y mantenga el equilibrio en todo momento.

### ¡Realice un mantenimiento cuidadoso de sus herramientas!

1. Mantenga sus herramientas filosas y limpias para poder trabajar mejor y de manera más segura.
2. Cumpla las normas de mantenimiento y las indicaciones respecto del cambio de herramienta.
3. Controle regularmente el cable de la herramienta y, en caso de daños, hágalo reemplazar por un electricista especializado reconocido.
4. Controle regularmente los cables de prolongación y sustitúyalos si están dañados.
5. Mantenga las empuñaduras y/o manillas secas y libres de aceite o grasa.

### ¡Extraiga el enchufe macho del tomacorriente!

1. Cuando no use la herramienta, antes de realizar el mantenimiento y al cambiar las herramientas como p. ej.: la hoja de sierra, la broca, la fresa.

### ¡No deje colocada ninguna llave de herramienta!

1. Controle siempre antes de poner la herramienta en marcha que tanto las llaves como las herramientas de ajuste han sido extraídas.

### ¡Evite un arranque involuntario!

1. Asegúrese de que el interruptor de la herramienta está posición apagado cuando vaya a introducir el enchufe macho en el tomacorriente.

### Cables de prolongación al aire libre.

1. Para trabajar al aire libre use única y exclusivamente cables de prolongación permitidos para ese fin y con la marcación correspondiente.

### ¡Sea cuidadoso!

1. Preste atención a lo que hace. Ponga manos a la obra con prudencia. No use la herramienta si está cansado o somnoliento.

### ¡Revise la herramienta para detectar posibles daños!

1. Antes de seguir usando la herramienta hay que verificar cuidadosamente si los dispositivos de protección o las partes levemente dañadas están en perfectas condiciones de funcionamiento y acorde a las normas.
2. Compruebe si las partes móviles funcionan perfectamente y no se atascan y si hay piezas dañadas. Todas las piezas deben estar montadas correctamente y cumplir todas las condiciones para garantizar el perfecto funcionamiento de la herramienta.
3. Los dispositivos de protección y piezas dañadas deben ser reparados o reemplazados de manera adecuada por un taller técnico homologado en tanto no se indique otra cosa en las instrucciones de uso.
4. Haga reemplazar los interruptores dañados por un taller de servicio de post-venta.
5. No use herramientas en las que el interruptor no se pueda encender o apagar.

### ¡ADVERTENCIA!

1. El uso de otras herramientas de suplemento u otros accesorios puede significar para usted riesgo de lesiones.

### ¡Haga reparar su herramienta eléctrica por un electricista especializado!

1. Esta herramienta eléctrica responde a las normas de seguridad correspondientes. Las reparaciones de la misma sólo pueden ser llevadas a cabo por un electricista especializado utilizando repuestos originales; en caso contrario el usuario puede sufrir accidentes.

## 4 Descripción de la máquina (véase también Fig. 1a y 1b):

La sierra de marquetería PROXXON es un aparato muy sólido, proyectado robustamente, pero a pesar de ello mecánicamente muy refinado y cuidadosamente fabricado. La pesada pata y el rígido cuerpo de máquina de material fundido forman una base maciza para la compleja mecánica de la máquina y la perfecta plataforma para un soporte seguro de los brazos de sierra, que se fabrican para la reducción de masas en movimiento en el superligero, pero a pesar de ello robusto, magnesio. La mayor suavidad de marcha y bajo en vibraciones también de su accionamiento a través de un motor de inducción silencioso y potente, que puede ser adaptado con dos niveles de revoluciones (900/1400 r.p.m.) a las características del material procesado.

Las áreas de aplicación son múltiples, su DS 460 se adapta especialmente para la construcción de moldes, la mecánica de precisión, el modelado y la fabricación de juguetes. Por esta razón, es la herramienta correcta para modelistas, diseñadores, arquitectos (modelistas) y ebanistas.

La mesa de la sierra de gran superficie, basculante para cortes a inglete de -5 a 50° está fabricada de aluminio de fundición a presión con la mayor exactitud y estabilidad, y a continuación rectificadas para mejores propiedades de deslizamiento. Además debido a su construcción especial, se facilita el cambio de hojas de sierra:

La mesa de sierra permite ser desinmovilizada y empujada hacia atrás, para mejorar la accesibilidad a la suspensión inferior de la hoja de sierra. De este modo, la sustitución de las hojas de sierra es posible rápidamente y sin problemas.

Se permiten utilizar tanto hojas de sierra con pasador y transversal como también aquellas con extremos planos. En estas, el empleo de tacos de corredera posibilita un guiado preciso de la hoja de sierra sin fuerzas de flexión de interferencia.

En el programa de accesorios Proxxon encontrará las hojas de sierra correspondientes para la tarea correspondiente. ¡Recomendamos en empleo exclusivo de hojas de sierra Proxxon!

La sierra DS 460 sierra maderas blandas hasta un espesor de 50 mm, plásticos hasta 30 mm y metales no ferrosos hasta 10 mm. Asimismo la sierra puede ser empleada sin problemas para cortes de plexiglás, PRFV, materiales expandidos, goma, cuero y corcho.

Y para que durante el trabajo, el polvo no bloquee la visión sobre la línea de corte, existe un fuelle de soplado accionado automáticamente con una tobera de aire regulable.

Adicionalmente se puede conectar aún una aspiradora de polvo. De esta manera está garantizado un trabajo limpio.

## 5 Datos técnicos:

Cantidad de carreras:	900 o 1400 r.p.m.
Altura de carrera:	19 mm
Profundidad de corte máx. (en madera) a 45°:	60 mm 35 mm
Longitud hoja de sierra:	127 mm (con pasador transversal) 125-130 mm (sin pasador transversal)
Emisión de ruido:	< 70 dB(A)
Vibración	< 2,5 m/s
Peso:	aprox. 20 kg

Dimensiones:

LxAxH	580 x 320 x 300 (en mm, indicaciones aproximadas)
Mesa:	400 x 250 mm
Voladizo:	460 mm
Motor:	
Tensión:	220/240 Volt, 50/60 Hz
Consumo de potencia:	145/205 W

1. Extraer de la bolsa adjunta, el tubo de tobera de aire 1 y el tubo flexible 2.
2. Soltar el tornillo moleteado 3 e introducir el tubo de tobera de aire 3 en el moldeo correspondiente de las piezas de fijación 4 abiertas.
3. Alinear el tubo de tobera de aire y apretar el tornillo moleteado 3
4. Colocar el tubo flexible de aire 2 sobre el extremo trasero del tubo de tobera de aire 1 y la entrerroca 5 en el fuelle del brazo superior de la sierra.

Para alinear la tobera de aire, simplemente soltar el tornillo moleteado 3 y posicionar el tubo de tobera de aire girando y desplazándolo con respecto a la pieza.

## 6 Instalación y puesta en marcha de la sierra:

### Atención:

¡Asegúrese que la caja de enchufe de la red sea apropiada para el servicio del aparato y disponga de conductor de protección!

### 6.1 Desembalado (Fig. 2a y 2b):

1. Extraer cuidadosamente el aparato del cartón. Por favor sujete la sierra de marquetería de la carcasa de fundición, como lo muestra la figura 2a. De este modo impide daños.
2. Por razones técnicas de transporte la mesa de la sierra 1 está volcada en un ángulo de unos 45° hacia arriba. Por favor soltar el tornillo de fijación 2 (Fig. 2b), volcar hacia abajo la palanca de inmovilización 3 de la regulación del ángulo, volcar la mesa a la posición horizontal y dejar encastrar nuevamente la palanca de inmovilización en el dentado 4.

### 6.2 Instalar la sierra:

#### Observe:

¡Un trabajo exacto y seguro sólo es posible con una cuidadosa fijación!

1. Fijar la sierra mediante dos tornillos (Ø 8 mm, no pertenecen al alcance del suministro) sobre un banco de trabajo robusto. Utilice para ello los taladros previstos para ello (12, Fig. 1) a la derecha e izquierda en la pata de la sierra.

### 6.3 Ajustar la indicación de ángulo (Fig. 3):

#### Atención:

¡Asegúrese que para todos los trabajos de ajuste se haya extraído la clavija de red, en caso contrario existe peligro de lesiones por un arranque accidental de la máquina!

El indicador de ángulo 1 está preajustado exactamente de fábrica y normalmente no necesita ser reajustado. Si a pesar de ello se ha desajustado, este permite ser corregido de manera muy simple:

1. Sujetar la hoja de sierra 2. Véase el capítulo correspondiente en estas instrucciones.
2. Colocar la mesa de la sierra a la posición "0°". Véase para eso también el capítulo "Cortes a inglete". Allí se describe, como se realiza el ajuste de ángulo de la mesa de la sierra.
3. Con ayuda de un ángulo 3 comprobar, si en esta posición la hoja de sierra realmente se encuentra en posición vertical con respecto a la mesa de la sierra. En caso negativo, regular la posición de la mesa de la sierra por los tornillos moleteados 4.
4. Comprobar el indicador de ángulo 1: Este ahora debe estar alineado exactamente en la posición 0° de la escala.
5. Si se tiene que reajustar el indicador de ángulo, soltar el tornillo de hexágono interior 5, llevar el indicador de ángulo a la posición 0° y volver a apretar el tornillo de hexágono interior.
6. Aserrar como prueba un trozo de madera y comprobar nuevamente el ángulo en la pieza.

### 6.4 Montaje de la tobera de aire (Fig. 4):

Con el dispositivo de soplado se eliminan inmediatamente durante el trabajo, virutas de aserrado sobre la línea de corte. Ideal para una visión libre. El dispositivo de soplado está automáticamente en servicio, en el momento que se conecta la sierra.

### 6.5 Conectar el aspirador de polvo (Fig. 5):

#### Atención:

El polvo de aserrado de determinados materiales, al ser inhalado o entrar en contacto con la piel, puede ser nocivo para la salud. Por esta razón lleve la indumentaria adecuada de protección (así p.ej. una máscara de protección respiratoria) y trabaje siempre con el dispositivo de aspiración.

**Peligro:** ¡En determinadas concentraciones, el polvo en el aire puede generar una mezcla explosiva!

1. Colocar la tubuladura de goma 1 sobre la tubuladura de conexión 2.
2. Colocar el tubo flexible del aspirador de polvo 3 sobre la tubuladura de goma 1.
3. Conectar el aspirador antes de aserrar, para que el aserrín sea aspirado y el dispositivo de aspiración no se obstruya.

Una pequeña sugerencia adicional:

Al emplear la aspiradora de polvo Proxxon CW-matic se omite la molesta conexión y desconexión manual. La CW-matic está equipada con un autómata de control, este se conecta o bien desconecta automáticamente al conectar o desconectar la herramienta eléctrica. El mismo efecto se puede lograr con aspiradoras de polvo convencionales con el empleo de nuestro aparato de control de aspiración AS/E.

### 6.6 Hojas de sierra:

#### Atención:

En todas las tareas descritas extraer siempre la clavija de la red.

¡Utilizar sólo hojas de sierra adecuadas! Asegúrese que la hoja de sierra sea apropiada para el empleo con el DS 460. Se deben cumplir las dimensiones indicadas en los datos técnicos.

¡Por favor observe el perfecto estado de la hoja de sierra y sustituya inmediatamente las hojas de sierra dañadas o desgastadas! ¡Las hojas de sierra deformadas o dañadas representan un riesgo al trabajar y por esta razón no pueden ser utilizadas! Además empeoran decisivamente el resultado de trabajo: Una prestación plena de corte y de precisión sólo puede ser alcanzada con hojas de sierra en perfecto estado.

¡Recomendamos el empleo de hojas de sierra originales PROXXON!

Seleccione cuidadosamente las hojas de sierra adecuadas para la finalidad de aplicación correspondiente y el material a ser cortado: Para ello se dispone en Proxxon diferentes dentados finos, hojas planas o redondas y con o sin pasador transversal. Nuestra oferta la encontrará en nuestro catálogo de aparatos Micromot o también en Internet bajo [www.proxxon.com](http://www.proxxon.com).

#### 6.6.1 Sujetar la hoja de sierra, o bien sustituirla:

En los alojamientos de hoja de sierra se permiten sujetar tanto hojas de sierra con pasadores transversales comerciales habituales como también hojas de sierra de mano (marquetería) sin pasador transversal. A través del desplazamiento hacia atrás de la mesa, está garantizado un acceso óptimo al alojamiento de la hoja de sierra, la sustitución de las hojas de sierra es sumamente sencilla.

#### Atención:

¡Observe por favor que la protección de hoja de sierra para el cambio de las hojas de sierra puede ser volcada!



### 6.6.1.1 Desplazar la hoja de sierra hacia atrás o bien nuevamente a la posición de trabajo (Fig. 6):

#### Atención:

¡Por favor observe que la mesa de la sierra sólo puede ser desplazada hacia atrás, cuando esta se encuentra en la posición 0°, o sea en la horizontal!

1. Soltar el tornillo de fijación 1 (Fig. 6) de la palanca de inmovilización
2. Volcar la palanca de inmovilización hacia abajo y desplazar la mesa de la sierra hacia atrás 3.
3. Tras colocar la hoja de sierra, tirar hacia delante la mesa de la sierra 3. En la posición final delantera, la palanca de inmovilización se acciona automáticamente y enclava la mesa de la sierra.

### 6.6.1.2 Hojas de sierra con extremos planos (hojas de sierra de mano o de marquetería (Fig. 7a y 7b):

El concepto de la DS 460 no prevé, como las sierras de marquetería habituales, de fijar las hojas simplemente en los alojamientos de hoja de sierra en los extremos de los brazos de la sierra. Forzosamente se presentan en servicio en esta sujeción convencional durante el movimiento ascendente y descendente, fuerzas de flexión alternadas en la hoja de sierra, porque el movimiento pendular no puede ser compensado. Estos son de intenso desgaste, de manera que la hoja de sierra puede romperse más rápido.

Además el frecuente cambio de la hoja de sierra no es un tema para cualquiera. Además, para todos aquellos que no quieren privarse de un guiado preciso de la hoja de sierra con extremo plano (en contrapartida a ejemplares con pasador transversal), sin tener que aceptar sus desventajas en el momento de la compra, hemos previsto fijaciones con tacos de corredera:

De este modo no se presenta una torsión lateral en la suspensión, y a pesar de ello las hojas pueden acompañar libremente el movimiento de ascenso y descenso de los brazos de la sierra, sin estar expuestas a tensiones de flexión.

1. Colocar los tacos de corredera 1 (Fig. 7a) en las aberturas previstas para ello en la mesa de sierra 2: De esta manera se define inmediatamente la longitud de fijación correcta. Atención: ¡Las tuercas de fijación 3 deben estar sueltas y señalar hacia arriba! Los tacos de corredera tienen que ser colocados de tal manera, que los extremos en punta señalen uno sobre el otro, o sea hacia el interior.
2. Introducir la hoja de sierra 4 centrada en la ranura de fijación y apretar las tuercas de fijación 3 con la llave 5 adjunta. Atención: ¡La hoja de sierra debe estar introducida a la misma profundidad en la ranura de fijación de ambos tacos de corredera!
3. ¡Desplazar la mesa de la sierra 2 hacia atrás como se describe arriba y en caso dado volcar la protección de la hoja de sierra 6!
4. Girar el botón giratorio 7 hacia la izquierda, para aflojar la tensión de la hoja de sierra.
5. En caso dado retirar la hoja de sierra e introducir una nueva 4 en el alojamiento de la misma con los tacos de corredera como lo muestra el gráfico de la Fig. 7b. En este caso de ser necesario, se puede ejercer una ligera presión sobre el brazo superior, o bien continuar aflojando nuevamente el tensado con el botón giratorio. Atención: ¡El dentado de la hoja debe señalar hacia abajo!
6. Tirar nuevamente la mesa hacia delante como se describe arriba.
7. Regular el tensado de la hoja de sierra como se describe en el apartado "Ajuste de precisión del tensado correcto de la sierra".

### 6.6.2 Hojas de sierra con pasador transversal (Fig. 8):

Las hojas de sierra con pasador transversal se adaptan bien para trabajos con muchos cortes interiores cerrados. Aquí se puede extraer de forma rápida y confortable la hoja de sierra del soporte superior, enlazarla a través de la pieza y volverla a colocar. Encontrará detalles en el apartado "Cortes interiores". Pero precaución: ¡La precisión de la guía en hojas con pasador transversal es inferior a la de hojas de sierra con extremos planos y tacos de corredera! El último pellizco de exactitud en el guiado del corte sólo permite ser alcanzado con estos.

1. Desplazar la mesa de la sierra 1 hacia atrás como se describe arriba y en caso dado volcar la protección de la hoja de sierra 2.
2. Girar el botón giratorio 3 hacia la izquierda, para aflojar la tensión de la hoja de sierra.

3. Enganchar la hoja de sierra 4 con el dentado señalando hacia abajo en el soporte inferior 5.
4. En caso dado presionar ligeramente sobre el brazo 6 y eventualmente extraer la hoja de sierra que se encuentra en el alojamiento. Enganchar la hoja de sierra nueva en el alojamiento superior 7. En caso necesario continuar aflojando el tensado de la hoja de sierra con el botón giratorio 2.
5. Soltar el brazo tras enganchar la hoja y ajustar el tensado de la hoja de sierra girando el botón giratorio 2.
6. Regular el tensado de la hoja de sierra como se describe en el apartado "Ajuste de precisión del tensado correcto de la sierra".

### 6.6.3 Ajuste de precisión de la tensión correcta de sierra (Fig. 9):

La tensión de sierra correcta es determinante para un resultado de trabajo prolijo. Por esta razón esta debe ser ajustada cuidadosamente, en caso de tensión insuficiente o excesiva la hoja de sierra además puede romperse con facilidad.

Por favor, para el ajuste del tensado gire el botón giratorio 1 (Fig. 9). Si el botón se gira hacia la derecha (en el sentido de las agujas del reloj), la hoja de sierra se tensa con mayor fuerza, si se gira a la izquierda (en sentido contrario al de las agujas del reloj), la hoja se afloja.

Una hoja correctamente tensada emite un tono agudo al ser „punteada“ como una cuerda.

## 7 Trabajar con la sierra:

### 7.1 Generalidades sobre el trabajo con sierras de marquetería:

La sierra de marquetería es en primera instancia una máquina para el aserrado de curvas y recortes de precisión. Una aplicación típica se muestra en la Fig. 10. Para ello la pieza debe ser cuidadosamente conducida por parte del operador. Observe: Habitualmente las sierras de marquetería se operan sin tope longitudinal, debido a que en el caso de un guiado "forzado" contra un tope la hoja de sierra se "desvía", especialmente en las vetas de la madera.

Por favor observe que la hoja de sierra solamente corte en movimiento descendente, en la dirección en que también señalan los dientes.

Para buenos resultados observe por favor imprescindiblemente los siguientes puntos:

- Presionar las piezas sobre la placa de trabajo durante el aserrado; guiar con tacto y poca fuerza; más presión sobre la placa de trabajo, menos presión contra la hoja de sierra.
- Cuidar que la pieza apoye completamente sobre la mesa de la sierra (sin rebabas o virutas).
- Adapte el avance a los requerimientos mediante la hoja de sierra, la velocidad y el material de la pieza.
- Guíe lentamente la pieza a la hoja de sierra, especialmente cuando la hoja es muy delgada y los dientes son muy finos, o bien la pieza es muy gruesa. Observe: ¡Los dientes sólo cortan en el movimiento descendente!
- ¡Utilizar sólo hojas de sierra en perfecto estado!
- ¡No dejar funcionar el aparato sin supervisión!
- ¡Delinear/marcar cuidadosamente la línea de trazado!
- ¡Cuidar de una buena iluminación!
- Trabajar siempre con la aspiradora de polvo conectada y alinear cuidadosamente la tobera de aire (véase también "Montaje de la tobera de aire")
- Los mejores resultados los obtiene, cuando el espesor de la madera se encuentra por debajo de 25 mm.
- En espesores de madera mayores a 25 mm, debe conducir la pieza con suma precaución para que la hoja de sierra no se atasque, se doble o torsione y se rompa.
- Para cortes exactos en la madera, observe por favor que la hoja de sierra siempre tenderá a seguir la línea de la fibra (vale ante todo para hojas de sierra delgadas).
- ¡Por favor, observe durante el aserrado de materiales redondos que estos en caso dado pueden girar debido al movimiento de la sierra y por esta razón deben ser sujetados especialmente firmes! ¡Por favor, emplee en caso dado un dispositivo de sujeción adecuado para la pieza!

### 7.1.1 Selección de hoja de sierra:

Como ya se ha mencionado, la correcta selección con material adecuado tiene una gran influencia sobre la calidad del resultado. La tabla indicada abajo debe servir como pequeña ayuda de orientación. Es naturalmente de gran ayuda para la selección siempre una gran experiencia con muchos materiales y tipos de hojas de sierra. ¡Acá sencillamente se puede experimentar un poco!

Una sugerencia: Las hojas de sierra en la mayoría de los casos sólo están especialmente desgastadas, en el punto en donde durante el aserrado los dientes son especialmente solicitados y por ello se desafilan con rapidez. Para "consumir" los dientes no desgastados y de ese modo incrementar el tiempo útil de las hojas de sierra, se puede "elear" artificialmente un poco la superficie de apoyo para la pieza:

Para ello fijar simplemente una base lisa del tamaño de la mesa con el espesor necesario apropiado con p.ej. cinta adhesiva de doble cara sobre la mesa de la sierra. De este modo ahora cortan las partes aún no desgastadas de la hoja de sierra en la pieza.

Esto es especialmente conveniente, cuando se trabaja con hojas finas frecuentemente con materiales muy duros y por ello de intensa generación de desgaste.

Las indicaciones de cifras para caracterización de la "finura" del dentado se refieren a la cantidad de dientes por pulgada de longitud de hoja de sierra:

Dientes/pulgada	Material:
aprox. 10-14	Madera blanda y dura (de aprox. 6-50 mm), plásticos, materiales blandos, piezas más bien gruesas
aprox. 17-18	Trabajos de aserrado de precisión, madera (hasta aprox. 6 mm), plásticos, materiales más blandos, piezas más bien finas.
aprox. 25-28	Plásticos, PRFV, materiales no ferrosos, Plexiglás, hierro, con limitaciones Pertinax.
aprox. 41	Hierro, Pertinax

Hojas de sierra redondas (con extremos planos) permiten ser empleadas de forma ideal para plásticos, madera dura y blanda. Estas cortas sobre todo su perímetro, por esta razón no es necesario un giro de la pieza durante el aserrado.

Nuestra oferta completa de hojas de sierra adecuadas para su DS 460 la encontrará en nuestro catálogo Micromot o en Internet bajo [www.proxon.com](http://www.proxon.com).

### 7.1.2 Elección del nivel de revoluciones:

Esta representación naturalmente sólo puede dar indicaciones sobre la dirección a ser tomada. Como en el apartado anterior también aquí se debe "probar" alguna cosa, para encontrar el resultado óptimo. Naturalmente las revoluciones adecuadas también dependen de la hoja empleada, del material, de la pieza, del avance, etc.

Etapa	Material
900 carreras/min	Acero, latón, metales no ferrosos, PRFV, plásticos
1400 carreras/min	Aluminio, madera, poliestireno expandido, goma, cuero, corcho

### 7.1.3 Posibles causas de rotura de hoja de sierra:

La hoja de sierra puede romperse por las siguientes causas:

- Tensión de hoja excesiva o insuficiente.
- Sobrecarga mecánica de la hoja por avance demasiado rápido.
- Doblado o torsionado de la hoja con giro demasiado rápido de la pieza durante un corte curvado.
- Cuando se ha alcanzado el límite de desgaste de la hoja de sierra.

- Cuando con hojas de sierra con pasador transversal se aprietan también los tornillos.

### 7.2 Aserrado (Fig. 10):

Por favor, sujetar la pieza sobre la mesa de la sierra como se muestra en la Fig. 10. ¡Adecue el avance al material, la hoja de sierra y el espesor de la pieza! Materiales duros, hojas de sierra finas y materiales más gruesos no "soportan" tanto avance como los materiales blandos, hojas de sierra más bastas y piezas finas.

Pruebe también el resultado a diferentes velocidades.

#### Observe:

¡Un trabajo exacto y seguro sólo es posible con una cuidadosa fijación!

La sierra de marquetería es en primera línea una máquina para aserrar curvas. Para buenos resultados observe por favor imprescindiblemente los siguientes puntos:

Por favor observe para su seguridad:

- Utilizar sólo hojas de sierra en perfecto estado
- Para trabajos de mantenimiento y conservación extraer siempre la clavija de la red.
- No dejar funcionar el aparato sin supervisión.
- ¡Observar siempre que la protección de la hoja de sierra se encuentre en posición de servicio, como p.ej. se muestra en la Fig. 10!

1. Presionar las piezas sobre la placa de trabajo durante el aserrado; guiar con tacto y poca fuerza; más presión sobre la placa de trabajo, menos presión contra la hoja de sierra. Atención: La sierra no corta la pieza por sí sola. Debe desplazar la pieza dentro de la hoja de sierra.
2. Guíe lentamente la pieza a la hoja de sierra, especialmente cuando la hoja es muy delgada y los dientes son muy finos, o bien la pieza es muy gruesa. Los mejores resultados los obtiene, cuando el espesor de la madera se encuentra por debajo de 25 mm.

### 7.2.1 Cortes interiores (Fig. 11):

#### Atención:

¡Antes de soltar la hoja de sierra extraer siempre la clavija de la red!

Cuando al trabajar con su sierra de marquetería también desea realizar cortes interiores, existen diferentes posibilidades de enhebrar la hoja de sierra en la abertura de la pieza:

Si los cortes interiores son suficientemente grandes, la hoja de sierra puede ser introducida con el taco de corredera, o sea en estado montado. Pero también cortes interiores más refinados son posibles: Para ello se fija el taco de corredera en el alojamiento superior, se suelta la hoja de sierra, se introduce en la pieza y se vuelve a fijar. En el empleo de hojas de sierra con pasador transversal, estos tras soltar el tensado de la hoja de sierra, simplemente deben ser enganchados o bien desenganchados nuevamente.

1. Taladre un orificio en el interior a ser cortado de la parte a recortar de su pieza 1.
2. Afloje el tensado de la hoja de sierra girando el botón 2.
3. Desenganche la hoja de sierra con el taco de corredera o bien el pasador transversal en el alojamiento superior de hoja de sierra, o ....
4. ....afirme el taco de corredera con el tornillo moleteado, suelte la tuerca 5 y extraiga la hoja de sierra.
5. Insertar la hoja de sierra en la pieza y volver a enganchar el taco de corredera o bien el pasador transversal, o bien introducir la hoja de sierra en el taco de corredera y volver a fijarla con la tuerca 5. ¡Soltar el tornillo moleteado 4!

#### Atención:

¡Por favor observe que en servicio el tornillo moleteado 4 siempre tiene que estar suelto! ¡El taco de corredera no puede estar sujetado en servicio, sino debe poder pendular libremente!

6. Volver a ajustar correctamente el tensado de la hoja de sierra en el botón 2.
7. Recortar la abertura y tras el nuevo desenganche de la hoja de sierra retirar la pieza.

Una sugerencia:

Cuando taladre el orificio de tal manera que no toque más tarde el contorno interior, puede "introducir" tangencialmente la línea de la sierra en el contorno. Esto resulta en un canto de aserrado bien uniforme.

En caso necesario se puede emplear la depresión inferior en la mesa de la sierra (Fig. 1, Pos. 19) para fijar el taco de corredera, en caso que sea necesario soltar la tuerca del taco de corredera para extraer la hoja.

## 7.2.2 Cortes a inglete (Fig. 2b):

### 7.2.2.1 Ajuste del ángulo de inglete

Para cortes a inglete se vuelca simplemente la mesa en la cantidad deseada. Con ayuda del ajuste de ángulos de su DS 460 esto es posible de manera rápida y sin problemas.

1. Soltar el tornillo de fijación 2
2. Volcar la palanca de inmovilización e hacia abajo y bascular la mesa de la sierra 1 hasta el ángulo deseado.
3. Dejar encastrar la palanca de inmovilización en la entalladura adecuada en la escala de ángulos 4 de la mesa de la sierra.
4. Volver a apretar los tornillos de fijación 2.

#### **¡Atención!**

Por favor, durante el corte a inglete apretar la pieza especialmente firme contra la mesa.

### 7.2.2.2 Ajuste de precisión (Fig. 2b):

Rogamos que tenga en cuenta:

Las escotaduras en la escala de ángulos están dispuestas de tal manera, que los ángulos de inglete más habituales pueden ser seleccionados con rapidez. Naturalmente es asimismo posible, ajustar cualquier posición intermedia. Para ello sólo debe ser girado el tornillo moleteado 5, cuando la palanca se encuentra en una posición de encastre. Rogamos que tenga en cuenta: ¡Para el procedimiento de ajuste, el tornillo de fijación 2 puede permanecer apretado!

### 7.2.2.3 Ajustar la carrera de la hoja de sierra (Fig. 12a y 12b):

La carrera de la hoja de sierra de 19 mm ajustada en fábrica representa lo óptimo para la mayoría de los casos de aplicación y por regla general no necesita ser modificada. Sin embargo, determinadas condiciones de trabajo no permiten, en casos extraordinarios, un resultado de trabajo satisfactorio, así p.ej. cuando se muestra que la velocidad de la hoja de sierra aún con un pequeño número de carreras es demasiado elevada (p.ej. cuando al aserrar plásticos el material se funde y se vuelve a soldar). En este caso la DS 460 ofrece la posibilidad de disminuir la carrera, para de esta manera, reducir la velocidad de corte.

1. Desenroscar ambos tornillos de la tubuladura de aspiración 8 y extraer esta última
2. Desenroscar ambos tornillos 1 y extraer la chapa de cobertura 4
3. Con la llave de hexágono interior adjunta desenroscar el tornillo 6 del excéntrico 7.
4. Enroscar el tornillo 6 en la segunda rosca del excéntrico.
5. Volver a atornillar la chapa 4 con el tornillo 3
6. Volver a atornillar la chapa 2 con ambos tornillos 1
7. Fijar nuevamente la tubuladura de aspiración

## 8 Mantenimiento y reparaciones:

#### **Atención:**

Antes de realizar cualquier trabajo de mantenimiento, limpieza o reparación fundamentalmente extraer la clavija de la red.

Con excepción de la necesidad de una limpieza regular (véase abajo), el aparato está exento de mantenimiento.

¡Encargar la ejecución de trabajos de reparación, sólo a personal profesional cualificado, o mejor aún, a la central de servicio PROXXON!!  
¡Jamás reparar componentes eléctricos, sino siempre sustituir por piezas originales de PROXXON!

## 9 Limpieza y conservación:

#### **Atención:**

Antes de realizar cualquier trabajo de mantenimiento, limpieza o reparación fundamentalmente extraer la clavija de la red.

Para una larga vida útil, tras cada uso, debe limpiar el aparato con un paño suave, una escobilla de mano o un pincel. También se recomienda en este caso una aspiradora de polvo.

Como ya se ha mencionado antes, siempre se debe trabajar con el dispositivo de aspiración, para no dar lugar siquiera a que se genere polvo.

La limpieza exterior de la carcasa puede entonces ser realizada con un paño suave, eventualmente humedecido. En este caso se puede emplear un jabón suave u otro producto de limpieza apropiado. Se deben evitar los productos de limpieza con contenido de alcohol o disolventes (p.ej. bencina, alcoholes de limpieza etc.), debido a que estos puede atacar las piezas de plástico.

Las piezas móviles soportan también de tanto en tanto una gota de aceite de máquina: Se debe lubricar en intervalos regulares, los cojinetes del brazo y el eje de empuje/rotación de la mesa de la sierra.

## 10 Eliminación de residuos

¡Por favor, no desguace el aparato con los residuos domésticos! El aparato contiene materiales que pueden ser reciclados. Para consultas al respecto diríjase por favor a su empresa local de eliminación de residuos u otras instalaciones comunales apropiadas.

## 11 Declaración de conformidad CE

Nombre y dirección:  
PROXXON S.A.  
6-10, Härebierg  
L-6868 Wecker

Denominación de producto: DS 460  
Artículo Nº: 27094

Declaramos bajo exclusiva responsabilidad, que este producto cumple las siguientes normas y documentos normativos:

**Directiva de compatibilidad electromagnética UE**      **2004/108/CE**  
Normas aplicadas:      DIN EN 55014-1 / 02.2010  
DIN EN 55014-2 / 06.2009  
DIN EN 61000-3-2 / 03.2010  
DIN EN 61000-3-3 / 06.2009

**Directiva de máquinas UE**      **2006/42/CE**  
Normas aplicadas:      DIN EN 61029-1 / 01.2010

Fecha: 14.10.2010



Ing. Dipl. Jörg Wagner  
PROXXON S.A.  
Campo de actividades: Seguridad de aparatos

## Inhoud:

1	De decoupeerzaag DS 460: .....	36
2	Legenda (fig. 1): .....	36
3	Algemene veiligheidsinstructies .....	36
4	Beschrijving van de machine (zie ook fig. 1a en 1b): .....	37
5	Technische gegevens: .....	37
6	Opstellen en in gebruik nemen van de zaag: .....	38
6.1	Uitpakken (fig. 2a en 2b):.....	38
6.2	Zaag monteren: .....	38
6.3	Hoekweergave bijstellen (fig. 3): .....	38
6.4	Montage van de luchtbuis (fig. 4): .....	38
6.5	Stofzuiger aansluiten (fig. 5): .....	38
6.6	Zaagbladen: .....	38
6.6.1	Zaagblad inzetten, resp. verwisselen: .....	38
6.6.1.1	Zaagtafel naar achteren, resp. weer in de werkstand schuiven (fig. 6): .....	38
6.6.1.2	Zaagbladen met vlakke uiteinden (hand- resp. figuurzaagbladen (fig. 7a en 7b): .....	39
6.6.2	Zaagbladen met dwarspen (fig. 8): .....	39
6.6.3	Fijnafstellen van de correcte zaagspanning (fig. 9): .....	39
7	Werken met de zaag: .....	39
7.1	Algemene opmerkingen bij het werken met de decoupeerzaag:.....	39
7.1.1	Keuze van zaagbladen: .....	39
7.1.2	Selectie toerentalniveaus: .....	40
7.1.3	Mogelijke oorzaken van zaagbladbreuk: .....	40
7.2	Zagen (fig. 10): .....	40
7.2.1	Binnenzaagsneden (fig. 11): .....	40
7.2.2	Verstekzagen (fig. 2b): .....	40
7.2.2.1	Instelling van de verstekhoek .....	40
7.2.2.2	Fijnafstelling (fig. 2b): .....	40
7.2.2.3	Instellen van de zaagbladslag (fig. 12a en 12b) .....	40
8	Onderhoud en reparatie: .....	41
9	Reiniging en verzorging: .....	41
10	Afvalverwerking .....	41
11	CE-verklaring: .....	41
12	Lijst vervangende onderdelen.....	78
13	Explosietekening .....	79

## 1 De decoupeerzaag DS 460:

Geachte klant,

Met deze handleiding

- leert u de machine gemakkelijker kennen,
- worden storingen door ondeskundige bediening voorkomen en
- de levensduur van uw machine verhoogd.

Zorg ervoor dat u de handleiding altijd binnen handbereik hebt. Gebruik de machine alleen als u precies weet hoe hij werkt en volg de handleiding nauwkeurig op.

PROXXON is niet verantwoordelijk voor de veilige werking van de machine bij:

- gebruik dat niet strookt met de aangegeven toepassingen,
- andere toepassingen die niet in de handleiding staan vermeld,
- niet in acht nemen van de veiligheidsvoorschriften,

U kunt geen aanspraak maken op garantie in geval van:

- bedieningsfouten,
- slecht onderhoud.

Raadpleeg met het oog op uw veiligheid altijd de veiligheidsvoorschriften.

Alleen originele PROXXON – reserveonderdelen gebruiken. Nieuwe ontwikkelingen in de zin van technische vooruitgang zijn voorbehouden. Wij wensen u veel succes met de machine.

## 2 Legenda (fig. 1):

1. Instelknop voor zaagbladspanning
2. Zaagbladhouder, boven
3. Zaagblad
4. AAN/UIT-schakelaar
5. Instelknop slagfrequentie
6. Schroeven voor fijninstelling van de draaihoek van de werktafel
7. gietstalen voet
8. luchtbuis
9. gietstalen machinebehuizing
10. draaibare zaagtafel
11. zaagbladhouder, onder
12. boorgaten voor bevestigingsschroeven
13. geleideblokken voor zaagbladklemming
14. rubber aansluitstuk voor stofzuigeraansluiting
15. netkabel
16. inductiemotor
17. zaagarm (boven),
18. zaagarm (onder)
19. verdiepingen voor de geleideblokken
20. blokkeerhendel
21. stelschroef voor blokkeerhendel
22. sleutel voor T-greep
23. slang
24. stelschroef voor afstelling luchtbuis
25. aansluitstuk voor stofafzuiging
26. arm voor zaagbladbescherming
27. stelschroef voor zaagbladbescherming
28. zaagbladbescherming

## 3 Algemene veiligheidsinstructies

**ATTENTIE! Bij gebruik van elektrowerktuigen dient er ter bescherming tegen elektrische slag, verwonding- en brandgevaar rekening te worden gehouden met de volgende veiligheidsmaatregelen.**

**Gelieve al deze aanwijzingen te lezen en in acht te nemen vooraleer u dit product in gebruik neemt. Bewaar deze veiligheidsinstructies goed.“**

### Veilige werkwijze

#### Houd uw werkterrein in orde!

1. Wanorde op het werkterrein kan ongevallen tot gevolg hebben.

#### Houd rekening met omgevingsinvloeden!

1. Stel gereedschap niet aan regen bloot.
2. Gebruik het gereedschap niet in een vochtige of natte omgeving.
3. Zorg voor een goede verlichting.
4. Gebruik het gereedschap niet in de nabijheid van brandbare vloeistoffen of gassen.

#### Bescherm uzelf tegen elektrische schokken!

1. Vermijd lichamelijk contact met geaarde onderdelen.

#### Houd andere personen op een veilige afstand!

1. Laat andere personen en meer in het bijzonder kinderen het gereedschap of de kabel niet aanraken. Houd ze op een veilige afstand van het werkterrein.

#### Bewaar ongebruikt gereedschap veilig!

1. Ongebruikte apparatuur dient op een droge, afgesloten plaats en buiten de reikwijdte van kinderen bewaard te worden.

#### Overbelast uw gereedschap niet!

1. U werkt beter en veiliger binnen het aangegeven vermogensbereik.

#### Maak gebruik van het juiste gereedschap!

1. Gebruik voor zware werkzaamheden geen machines met een zwak prestatievermogen.
2. Gebruik gereedschap niet voor doeleinden, waarvoor het niet bestemd is. Gebruik bijvoorbeeld geen handcirkelzagen om takken of houtblokken te snijden.

#### Draag geschikte werkkledij!

1. Draag geen ruime kledij of sieraden, ze kunnen door beweegbare onderdelen vastgegrepen worden.

2. Bij werkzaamheden in de open lucht is slipvrij schoeisel aanbevelenswaardig.
3. Draag bij lang haar een haarnetje.

#### **Maak gebruik van een beschermde uitrusting!**

1. Draag een beschermbril.
2. Gebruik bij stofproducerende werkzaamheden een gasmasker.

#### **Sluit de stofafzuigende inrichting aan!**

1. Indien er aansluitingen voor de stofafzuiging en de opvanginrichting aanwezig zijn, overtuigt u er zichzelf van dat deze aangesloten en gebruikt worden.

#### **Gebruik de kabel niet voor doeleinden, waarvoor deze niet bedoeld is!**

1. Gebruik de kabel niet om de stekker uit het stopcontact te trekken. Bescherm de kabel tegen hitte, olie en scherpe kanten.

#### **Beveilig het werkstuk!**

1. Gebruik spaninrichtingen of een bankschroef om het werkstuk vast te houden. Het wordt daardoor veiliger dan met uw hand vastgehouden.

#### **Vermijd een abnormale lichaamshouding!**

1. Zorg voor een veilig houvast en behoudt steeds het evenwicht.

#### **Onderhoud uw gereedschap met zorg!**

1. Houd het gereedschap scherp en netjes om beter en veiliger te kunnen worden.
2. Volg de onderhoudsvorschriften en de opmerkingen over de gereedschapswissel op.
3. Controleer regelmatig de kabel van het gereedschap en laat deze in geval van beschadiging door een erkende vakman vernieuwen.
4. Controleer verlengkabels regelmatig en vervang ze als ze beschadigd zijn.
5. Houd handgrepen droog en vrij van olie en vet.

#### **Trek de stekker uit het stopcontact:**

1. Wanneer het gereedschap niet gebruikt wordt, vóór het onderhoud en bij de wissel van gereedschap, zoals bijvoorbeeld zaagblad, oormachine, freesmachine.

#### **Laat geen gereedschapsleutel ingestoken!**

1. Controleer steeds vooraleer in te schakelen dat sleutel en instelgereedschap verwijderd zijn.

#### **Vermijd een onopzettelijke start!**

1. Vergewis u dat de schakelaar bij het insteken van de stekker in het stopcontact uitgeschakeld is.

#### **Verlengkabels in de open lucht**

1. Gebruik in de open lucht uitsluitend daarvoor toegelaten en dienovereenkomstig gemarkeerde verlengkabels.

#### **Wees aandachtig!**

1. Let erop wat u doet. Ga op een verstandige manier aan het werk. Gebruik het gereedschap niet als u moe bent.

#### **Controleer het gereedschap op eventuele beschadigingen!**

1. Vooraleer het gereedschap verder te gebruiken, moet de foutloze en reglementair voorgeschreven werking van beschermingsinrichtingen of licht beschadigde onderdelen onderzocht worden.
2. Controleer, of de beweegbare onderdelen foutloos functioneren en niet klemmen en of er onderdelen beschadigd zijn. Al de onderdelen moeten correct gemonteerd zijn en aan al de eisen voldoen om een onberispelijke werking van het gereedschap te waarborgen.
3. Beschadigde beschermingsinrichtingen en onderdelen moeten deskundig door een erkend atelier hersteld of uitgewisseld worden, voor zover er in de gebruiksaanwijzing niets anders vermeld is.
4. Laat beschadigde schakelaars door een klantenserviceafdeling uitwisselen.
5. Gebruik geen gereedschap, waarbij de schakelaar niet in- en uitgeschakeld kan worden.

#### **WAARSCHUWING!**

1. Het gebruik van ander gereedschap en andere accessoires kan voor u gevaar voor verwondingen betekenen.

#### **Laat uw gereedschap door een deskundig elektricien herstellen!**

1. Dit gereedschap voldoet aan de van toepassing zijnde veiligheidsbepalingen. Herstellingen mogen uitsluitend door een vakkundig elektricien uitgevoerd worden doordat er van originele reserveonderdelen

gebruik gemaakt wordt. In het andere geval kunnen er voor de gebruiker ongevallen ontstaan.

## **4 Beschrijving van de machine (zie ook fig. 1a en 1b):**

De PROXXON-decoupeerzaag is een zeer solide, robuust gefabriceerd, maar tegelijkertijd mechanisch zeer goed afgewerkt en zorgvuldig vervaardigd apparaat. De zware voet en de harde gegoten machinebehuizing vormen een massieve basis voor de luxe mechaniek van de machine en een perfect platform voor de nauwkeurige plaatsing van de zaagarm, die om het gewicht van de bewegende massa te beperken, uit superlicht en toch stabiel magnesium is vervaardigd. Een zeer stille loop en lage trillingsfactor worden ook gegarandeerd door de aandrijving door een stille en krachtige inductie, die met twee toerentalniveaus (900/1400 o/min) aan de vereiste materiaaleigenschappen kan worden aangepast.

Het apparaat kan voor veel verschillende toepassingen gebruikt worden, maar uw DS 460 is bijzonder geschikt voor vormbouw, fijne mechaniek, modelbouw en de vervaardiging van speelgoed. Daarom is het precies het goede apparaat voor ambitieuze modelbouwers, designers, architecten (modelbouw) en meubelmakers.

De grote, voor verstekzagen van -5 tot 50° draaibare zaagtafel is voor uiterste nauwkeurigheid en stabiliteit uit spuitgietaluminium vervaardigd om een goed glij-effect te bereiken. Bovendien wordt door de bijzondere constructie het verwisselen van zaagbladen vereenvoudigd: De zaagtafel kan worden ontgrendeld en naar achteren worden geschoven om de onderste zaagbladophanging beter toegankelijk te maken. Op deze manier kunnen de zaagbladen probleemloos en snel worden verwisseld.

Er kunnen zowel zaagbladen met dwarspen als zaagbladen met vlakken uiteinden worden gebruikt. Hierbij maakt het gebruik van geleideblokken een nauwkeurige geleiding van het zaagblad mogelijk zonder storende buigkrachten.

In het accessoireprogramma van Proxxon vindt u de overeenkomstige zaagbladen voor de desbetreffende werkopgave. Wij adviseren uitsluitend Proxxon-zaagbladen te gebruiken!

De DS 460 zaagt zacht hout tot een dikte van 50 mm, kunststof tot 30 mm en non-ferrometalen tot 10 mm.

Ook kunnen de zagen probleemloos voor het zagen van plexiglas, GFK, schuimplastic, rubber, leer en kurk gebruikt worden.

En om te voorkomen dat bij het werken het zicht op de zaaglijn niet wordt versperd door het stof, is er een automatisch aangedreven blaasbalg met verstelbare luchtbuis aanwezig.

Daarnaast kan ook een stofzuiger worden aangesloten. Derhalve kan nauwkeurig werken worden gegarandeerd.

## **5 Vertaling van de originele gebruiksaanwijzing**

Slagfrequentie:	900 of 1400/min
Slaghoogte:	19 mm
Max. zaagdiepte	60 mm
(in hout) bij 45°:	35 mm
Zaagbladlengte:	127 mm (met dwarspen) 125-130 mm (zonder dwarspen)
Ruisontwikkeling:	< 70 dB(A)
Trilling	< 2,5 m/s
Gewicht:	ca. 20 kg

#### **Afmetingen:**

LxBxH	580 x 320 x 300 (in mm, ca.-gegevens##)
Tafel:	400 x 250 mm
Uitspringing:	460 mm

motor:	
spanning:	220/240 Volt, 50/60 Hz
Verbruik:	145/205 W

## 6 Opstellen en in gebruik nemen van de zaag:

### Let op:

Zorg ervoor dat het stopcontact geschikt is voor de machine en van een beveiliging is voorzien.

### 6.1 Uitpakken (fig. 2a en 2b):

1. Het apparaat voorzichtig uit de doos halen. Houd de decoupeer-zaag vast aan de gegoten behuizing, zoals aangegeven in fig. 2a. Zo voorkomt u beschadigen.
2. Om transporttechnische redenen is de zaagtafel 1 in een hoek van ca. 45° omgeklapt. De stelschoef 2 losdraaien (fig. 2b), de blokkeerhendel 3 van de hoekafstelling naar beneden klappen, de tafel horizontaal draaien en de blokkeerhendel weer in de tanden 4 laten vastklikken.

### 6.2 Zaag monteren:

Opmerkingen:

Veilig en nauwkeurig werken is alleen na zorgvuldige bevestiging mogelijk!

1. Zaag met twee schroeven (Ø 8 mm, niet meegeleverd) op een solide werkbank bevestigen. Gebruik de daarvoor bestemde boorgaten (12, fig. 1) links en rechts van de voet van de zaag.

### 6.3 Hoekweergave bijstellen (fig. 3):

#### Let op:

Verzeker u ervan dat tijdens het instellen altijd de netstekker losgekoppeld is, anders bestaat gevaar voor lichamelijk letsel door onopzettelijk starten van de machine!

De hoekweergave 1 is af fabriek exact vooringesteld en hoeft normaal gesproken niet te worden bijgesteld. Als hij de instelling toch is gewijzigd, kan deze gemakkelijk worden gecorrigeerd:

1. Zaagblad 2 spannen. Zie het betreffende hoofdstuk in deze handleiding.
2. Zaagblad op stand „0°“ zetten. Zie hiervoor ook hoofdstuk „Verstekzagen“. Daar wordt beschreven hoe de hoekinstelling van het zaagblad dient te worden uitgevoerd.
3. Met behulp van een hoek 3 controleren of in deze stand het zaagblad inderdaad loodrecht op de zaagtafel staat. Als dit niet het geval is, de stand van het zaagblad met de kartelschroef 4 bijstellen.
4. Stand hoekweergave 1 controleren: deze moet nu exact op de 0°-stand van de schaal zijn afgesteld.
5. Als de hoekweergave moet worden bijgesteld, de inbuschroef 5 losdraaien, de hoekweergave in de 0°-stand brengen en de inbuschroef weer vastdraaien.
6. Bij wijze van proef een stuk hout afzagen en de hoek van het werkstuk nogmaals controleren.

### 6.4 Montage van de luchtbuis (fig. 4):

Met de blaasinrichting worden zaagspanen die bij het werken op de zaaglijn terecht komen meteen verwijderd: Ideaal voor vrij zicht. De blaasinrichting werkt automatisch, zodra de zaag wordt ingeschakeld.

1. Luchtbuisleiding 1 en slang 2 uit de meegeleverde zak halen.
2. Kartelschroef 3 losdraaien en luchtbuisleiding 3 in de daarvoor bestemde vorm van de geopende klemhouders 4 brengen.
3. Luchtbuisleiding afstellen en kartelschroef 3 aandraaien
4. Luchtslang 2 op het achterste uiteinde van de luchtbuisleiding 1 en nippel 5 aan de blaasbalg op de bovenste zaagarm zetten.

Voor het afstellen van de luchtbuis gewoon de kartelschroef 3 losdraaien en de luchtbuisleiding door draaien en schuiven ten opzichte van het werkstuk plaatsen.

## 6.5 Stofzuiger aansluiten (fig. 5):

### Let op:

Het zaagstof van bepaalde materialen kan bij inademen of huidcontact schadelijk zijn voor de gezondheid. Draag daarom de geschikte beschermende kleding (bijv. een adembeschermingsmasker) en werk altijd met de afzuiginrichting.

**Gevaar:** stof kan bij bepaalde concentraties in de lucht een explosief mengsel vormen!

1. Rubber aansluitstuk 1 op aansluitstuk 2 steken.
2. Zuigslang van de stofzuiger 3 in rubber aansluitblok 1 steken.
3. Stofzuiger voor het zagen aanzetten, zodat het zaagsel afgezogen wordt en de afzuiginrichting niet verstopt raakt.

Nog een tip:

Bij het gebruik van de Proxxon stofzuiger CW-matic is het onhandige handmatige in- en uitschakelen niet langer nodig. De CW-matic is met een besturingsautomaat uitgerust; die schakelt bij aan- resp. uitzetten van het werktuig zelfstandig in of uit. Hetzelfde effect kan worden bereikt bij gangbare stofzuigers bij het gebruik van onze afzuigbedieningsapparatuur AS/E.

### 6.6 Zaagbladen:

#### Let op:

bij alle hier beschreven handelingen steeds de stekker uittrekken.

Alleen geschikte zaagbladen gebruiken! Verzeker u ervan dat de zaagbladen voor het gebruik met de DS 460 geschikt zijn. De in de technische gegevens aangegeven afmetingen moeten worden aangehouden.

Zorg ervoor dat de zaagbladen altijd in goede staat zijn en vervang beschadigde of versleten zaagbladen meteen! Vervormde of beschadigde zaagbladen vormen een gevaar bij het werken en mogen daarom niet worden gebruikt! Daarnaast geven zij een duidelijk slechter werkresultaat: Hoog zaagvermogen en precisie kunnen alleen met correcte zaagbladen bereikt worden.

Wij adviseren het gebruik van originele PROXXON-zaagbladen!

Kies voor iedere toepassing en voor alle te zagen materialen zorgvuldig de geschikte zaagbladen:

Daarbij heeft PROXXON verschillende fijne vertandingen, vlakke en ronde bladen en bladen met of zonder dwarspen. Ons aanbod treft u aan in onze Micromot-apparatencatalogus of op het Internet op [www.proxxon.com](http://www.proxxon.com).

### 6.6.1 Zaagblad inzetten, resp. verwisselen:

In de zaagbladhouder kunnen zowel de normale zaagbladen met dwarspenen als hand- (figuur-)zaagbladen zonder dwarspen worden ingezet. Door de naar achteren verschuifbare tafel is optimale toegankelijkheid van de zaagbladopname gegarandeerd, het verwisselen van de zaagbladen is heel eenvoudig.

#### Let op:

denk eraan dat de zaagbladbescherming voor het verwisselen van de zaagbladen kan worden weggeklapt!

### 6.6.1.1 Zaagtafel naar achteren, resp. weer in de werkstand schuiven (fig. 6):

#### Let op:

denk eraan dat de zaagtafel alleen naar achteren kan worden verschoven, als deze zich in stand 0° bevindt, dus als hij waterpas staat!

1. Stelschroef 1 (fig. 6) van de blokkeerhendel 2 losdraaien
2. Blokkeerhendel naar onderen klappen en zaagtafel 3 naar achteren schuiven.
3. Na het inzetten van het zaagblad zaagtafel 3 naar voren trekken. In de voorste eindstand wordt de blokkeerhendel automatisch geactiveerd en blokkeert de zaagtafel.

### 6.6.1.2 Zaagbladen met vlakke uiteinden (hand- resp. figuurzaagbladen (fig. 7a en 7b):

Het concept van de DS 460 beschikt niet over de mogelijkheid, zoals bij de meeste decoupeerzagen, de bladen eenvoudig in zaagbladhouders aan de zaagarmeinden vast te klemmen. Bij deze conventionele inklemming treden noodzakelijkerwijze bij het heen en weer bewegen van de zaagarmen wisselende buigkrachten in het zaagblad op, omdat de pendelbeweging niet kan worden gecompenseerd. Hierdoor slijt het zaagblad en kan het sneller afbreken.

Daarnaast is het steeds verwisselen van zaagbladen niet iets waar iedereen op zit te wachten. En voor iedereen die niet wil werken met nauwkeurige zaagbladgeleiding van bladen met vlak uiteinde (in tegenstelling tot bladen met dwarspen), zonder de nadelen daarvan op de koop toe te hoeven nemen, maken wij gebruik van inklemming met geleideblokken:

Zo kan het zaagblad niet zijwaarts in de ophanging verdraaien en doen de zaagbladen toch mee met het vrij heen en weer bewegen van de zaagarmen zonder aan buigspanningen te worden blootgesteld.

1. Geleideblokken 1 (fig. 7a) in de daarvoor bestemde openingen in de zaagtafel 2 plaatsen: Zo wordt meteen de juiste klemlengte gedefinieerd. Let op: de stelmoeren 3 moeten losgedraaid zijn en naar boven wijzen! De geleideblokken moeten zo worden geplaatst dat de puntige uiteinden op elkaar vallen, dus naar binnen wijzen.
2. Zaagblad 4 in het midden van de klemslede brengen en de stelmoeren 3 met de meegeleverde sleutel 5 aandraaien. Let op: het zaagblad moet bij beide geleideblokken even ver in de klemslede steken!
3. Zaagtafel 2 naar achteren schuiven zoals hierboven beschreven en evt. zaagbladbescherming 6 wegklappen!
4. Draaiknop 7 naar links draaien om de zaagbladspanning losser te maken.
5. Evt. zaagblad verwijderen en nieuw zaagblad 4 met de geleideblokken, zoals aangegeven in grafiek fig. 7b, in de zaagbladhouders inbrengen. Daarbij kan zo nodig een lichte druk op de bovenste arm worden uitgeoefend, resp. de bladspanning met de draaiknop 7 zo nodig nog losser worden gedraaid. Let op: de vertanding van het blad moet naar onderen wijzen!
6. Tafel daarna weer naar voren trekken, zoals hierboven beschreven.
7. Zaagbladspanning afstellen, zoals beschreven in paragraaf "Fijnafstellen van de correcte zaagspanning".

### 6.6.2 Zaagbladen met dwarspen (fig. 8):

Zaagbladen met dwarspen zijn geschikt voor werken met veel gesloten binnenzaagsneden. Hierbij kan snel en gemakkelijk het zaagblad uit de bovenste houder worden genomen, door het werkstuk gehaald en weer worden opgehangen. Voor een gedetailleerdere uitleg verwijzen wij u naar paragraaf "Binnenzaagsneden". Maar let op: de precisie van de geleiding bij dwarspenbladen is minder groter dan die van zaagbladen met vlakke uiteinden en geleideblokken! Het laatste beetje precisie bij de geleiding van de zaagsnede kan alleen hiermee worden bereikt.

1. Zaagtafel 1 naar achteren schuiven, zoals hierboven beschreven en evt. zaagbladbescherming 2 wegklappen.
2. Draaiknop 3 naar links draaien om de zaagbladspanning losser te maken.
3. Zaagblad 4 met de vertanding naar onderen wijzend in de onderste houder 5 brengen.
4. No nodig licht op de bovenste arm 6 duwen en eventueel het zaagblad dat in de houder zit verwijderen. Nieuw zaagblad in de bovenste houder 7 aanbrengen. Zo nodig met de draaiknop 2 de zaagbladspanning losser draaien.
5. Arm na het aanbrengen van het blad loslaten en door draaien met de draaiknop 2 de zaagbladspanning instellen.
6. Zaagbladspanning afstellen zoals beschreven in paragraaf "Fijnafstellen van de correcte zaagspanning".

### 6.6.3 Fijnafstellen van de correcte zaagspanning (fig. 9):

De juiste zaagspanning medebepalend voor een nauwkeurig werkresultaat. Daarom moet deze zorgvuldig worden ingesteld, bij onder- of overspanning kan het zaagblad licht gaan scheuren. Verdraai draaiknop 1 (fig. 9) om de spanning in te stellen. Als u de knop naar rechts draait (met de wijzers van de klok mee), wordt het zaagblad meer gespannen, als u de knop naar links draait (tegen de wijzers van de klok in), komt het blad losser te zitten.

Een goed gespannen blad geeft bij het starten een lichte toon net als een snaar

## 7 Werken met de zaag:

### 7.1 Algemene opmerkingen bij het werken met de decoupeerzaag:

De decoupeerzaag is in de eerste plaats een machine om bochten te zagen en nauwkeurige uitsnijdingen te maken. Een typische toepassing wordt in fig. 10 aangegeven. Daartoe moet het werkstuk door de gebruiker zorgvuldig geleid worden. Opmerkingen: gewoonlijk worden decoupeerzagen zonder langsaanslag bediend, omdat bij een gedwongen geleiding van een aanslag het zaagblad "verloopt", vooral bij houtnerven.

Let erop dat het zaagblad alleen bij een opwaartse beweging zaagt in de richting van de tanden.

Ter verkrijging van goede resultaten dient u volgende punten in acht te nemen:

- Werkstuk bij zagen op de ondergrond duwen, met gevoel en zonder kracht te zetten. Meer druk op de ondergrond, weinig druk tegen het zaagblad.
- Zorg ervoor dat het werkstuk vlak op de zaagtafel ligt (geen splinters of spanen)
- Pas de aanzet aan de eisen van zaagblad, snelheid en materiaal van het werkstuk aan.
- Geleid het werkstuk langzaam door het zaagblad, vooral wanneer het blad erg dun is en de tanden erg fijn zijn, resp. als het werkstuk erg dik is. Let op: de tanden zagen alleen in opwaartse beweging!
- Alleen onbeschadigde zaagbladen gebruiken!
- Machine niet onbeheerd laten draaien!
- Zaaglijn zorgvuldig voortekenen/aanzagen!
- Voor goede verlichting zorgen!
- Altijd met gesloten stofafzuiging werken en de luchtbuis zorgvuldig afstellen (zie ook "Montage van de luchtbuis")
- De beste resultaten worden verkregen wanneer het hout minder dan 25 mm dik is.
- Bij hout dikker dan 25 mm moet u het werkstuk met grote zorgvuldigheid geleiden en erop letten dat het zaagblad niet klemt, niet verbogen of verdraaid wordt en niet breekt.
- Voor een nauwkeurige zaagsnede dient u erop te letten dat het zaagblad altijd probeert de nerfrichting te volgen (geldt vooral voor dunne zaagbladen).
- Let er bij het zagen van ronde materialen op dat deze door de beweging van de zaagband kunnen verdraaien en daarom goed vast moeten worden gehouden! Gebruik evt. een geschikte klemhouder voor het werkstuk!

#### 7.1.1 Keuze van zaagbladen:

Zoals reeds gezegd, is de juiste, materiaalgerichte keuze van veel invloed op de kwaliteit van het resultaat. Onderstaande tabel dient ter oriëntering. Een grote ervaring met veel materialen en zaagbladtypen is natuurlijk ook behulpzaam bij de keuze. U kunt hierbij rustig experimenteren!

Een tip: de zaagbladen zijn meestal alleen erg versleten op de plaats waar bij het zagen een groot beroep op de tanden wordt gedaan en deze daarom snel bot worden. U kunt de niet versleten tanden "opgebruiken" en daarmee de levensduur van de zaagbladen verhogen door het draagvlak van het werkstuk kunstmatig te verhogen:

Daartoe kunt u een gladde, tafelgrote ondergrond van de benodigde dikte met bijvoorbeeld dubbelzijdig plakband op de zaagtafel bevestigen. Nu zagen de nog niet versleten gedeelten van het zaagblad het werkstuk.

Dit is vooral zinvol wanneer u met fijne bladen vaak erg harde materialen zaagt die een snelle slijtage van de tanden veroorzaakt.

De nummers die de fijnheid van de tanden bepalen staan voor het aantal tanden per inch zaagbladlengte:

Tanden/inch	Materiaal:
ca. 10-14	Zacht- en hardhout (van ca. 6 - 50 mm), kunststoffen, zachte materialen, dikkere werkstukken
ca. 17-18	fijnere zaagwerkzaamheden, hout (bis ca. 6 mm, ), kunststoffen zachtere materialen, dunnere werkstukken
ca. 25-28	Kunststof, GFK, NE-metaal, plexiglas, ijzer, met voorbehoud van Pertinax
ca. 41	Ijzer, Pertinax

Ronde zaagbladen (met vlakke einden) kunnen goed gebruikt worden voor kunststof, hard- en zacht hout. Hiermee wordt aan alle kanten gezaagd, daarom is verdraaien van het werkstuk bij het zagen niet noodzakelijk.

Ons complete aanbod van geschikte zaagbladen voor uw DS 460 vindt u in onze Micromot-catalogus of op internet onder [www.proxxon.com](http://www.proxxon.com)

### 7.1.2 Selectie toerentalniveaus:

De weergegeven tabel is natuurlijk alleen een indicatie. Net als bij de vorige paragraaf moet u ook hier zelf "uitproberen" om te kijken hoe u een optimaal resultaat bereikt. Natuurlijk hangt het geschikte toerental ook af van het gebruikte blad, het materiaal van het werkstuk, van de aanzet enz.

Niveau	Materiaal
900 slagen/min	Staal, messing, non-ferrometalen, GFK, kunststoffen
1400 slagen/min	Aluminium, hout, styropor, rubber, leer, kurk

### 7.1.3 Mogelijke oorzaken van zaagbladbreuk:

Het zaagblad kan door de volgende oorzaken breken:

- Te hoge of te lage bladspanning
- Mechanische overbelasting van het blad door een te snelle aanzet.
- Buiging of verdraaiing van het blad bij te snel draaien van het werkstuk bij een kromme zaagsnede.
- Wanneer de slijtgrens van het zaagblad bereikt is.
- Wanneer bij zaagbladen met dwarspen de schroeven mee vastgetrokken worden.

## 7.2 Zagen (fig. 10):

Het werkstuk op de zaagtafel houden, zoals in fig. 10 wordt aangegeven. Pas de aanzet van het werkstuk aan de dikte van het werkstuk en het zaagblad aan! Harde werkstukken, fijne zaagbladen en dikke werkstukken "vertragen" de aanzet niet zoveel als zachte werkstukken, grovere zaagbladen en dunne werkstukken. Probeer ook eens bij verschillende snelheden.

#### Opmerkingen:

Veilig en nauwkeurig werken is alleen na zorgvuldig bevestigen mogelijk!

De decoupeerzaag is in de eerste plaats een machine om bochten mee te zagen. Ter verkrijging van goede resultaten dient u volgende punten in acht te nemen:

Denk om uw veiligheid:

- Alleen onbeschadigde zaagbladen gebruiken.
- Bij onderhoud en verzorging altijd de stekker uittrekken.
- Apparaat niet onbeheerd laten draaien.
- Let er altijd op dat de zaagbladbescherming in de bedrijfsstand staat, zoals bijv. in fig. 10 wordt aangegeven!

1. Werkstuk bij zagen op de ondergrond duwen; met gevoel en zonder kracht te zetten; meer druk op de ondergrond, weinig druk tegen het zaagblad. Let op: de zaag snijdt het werkstuk niet vanzelf. U moet het werkstuk in het zaagblad geleiden.

2. Geleid het werkstuk langzaam door het zaagblad, vooral wanneer het blad erg dun is en de tanden erg fijn zijn, resp. als het werkstuk erg dik is. De beste resultaten worden verkregen wanneer het hout minder dan 25 mm dik is.

### 7.2.1 Binnenzaagsneden (fig. 11):

#### Let op:

voordat u het zaagblad losmaakt, dient u de stekker uit het stopcontact te trekken!

Als u bij het werken met uw decoupeerzaag ook binnenzaagsneden wilt uitvoeren, zijn er verschillende mogelijkheden het zaagblad in de opening van het werkstuk te zetten.

Als de binnenzaagsneden groot genoeg zijn, kan het zaagblad met het geleideblok, dus in gemonteerde toestand, worden gebracht. Maar ook fijnere binnenzaagsneden zijn mogelijk: Daartoe wordt het geleideblok in de bovenste houder vastgeklemd, het zaagblad losgedraaid, in het werkstuk aangebracht en weer vastgeklemd. Bij het gebruik van zaagbladen met dwarspen moeten deze na het losdraaien van de zaagbladspanning alleen maar ingezet resp. weer uitgehaald worden.

1. Boor een gat in het uit te zagen deel 1 van uw werkstuk.
2. Maak de zaagbladspanning losser door de knop 2 te verdraaien.
3. Haal het zaagblad met geleideblok, resp dwarspen uit de bovenste zaagbladopname 3, of.....
4. ....klem het geleideblok met de kartelschoef 4 vast, draai de moer 5 los en verwijder het zaagblad.
5. Zaagblad door het boorgat in het werkstuk steken en geleideblok, resp. dwarspen weer bevestigen, resp. zaagblad in het geleideblok brengen en met de moer 5 weer vastklemmen. Kartelschroef 4 losdraaien!

#### Let op:

denk eraan dat de kartelschroef 4 bij het werken altijd los moet zitten! Het geleideblok mag bij het werken niet vastgeklemd zijn, maar moet vrij kunnen bewegen!

6. Zaagbladspanning met de knop 2 weer goed instellen.
7. Opening uitzagen en na losshaken van het zaagblad het werkstuk weghalen.

#### Een tip:

Wanneer u het gat zo boort dat het de latere binnencontour niet raakt, kunt u de zaaglijn tangentieel in de uit te zagen contour laten inlopen. Dat levert een mooie gelijkmatige zaagkant op.

Zo nodig kan de onderste van de verdiepingen in de zaagtafel (fig. 1, pos. 19) voor het fixeren van het geleideblok worden gebruikt, als dat nodig zou zijn de moer van het geleideblok losdraaien om het blad te verwijderen.

### 7.2.2 Verstekzagen (fig. 2b):

#### 7.2.2.1 Instelling van de verstekhoek

Voor verstekzagen wordt de tafel eenvoudig in de gewenste hoek gedraaid. Met behulp van de hoekinstelling van uw DS 460 is dit snel en probleemloos mogelijk.

1. Klemschroef 2 losdraaien
2. Blokkeerhendel 3 naar onderen klappen en zaagtafel 1 in de gewenste hoek draaien.
3. Blokkeerhendel in de juiste uitsparing op de hoekschaalverdeling 4 van de zaagtafel laten vastklikken
4. Stelschroef 2 vastdraaien

#### Let op!

Bij verstekzagen het werkstuk goed vast tegen de tafel duwen.

#### 7.2.2.2 Fijnafstelling (fig. 2b):

#### Let op:

de uitsparingen op de hoekschaalverdeling zijn zo aangebracht dat de gebruikelijke verstekhoek snel kan worden voorgeselecteerd. Natuurlijk is het ook mogelijk iedere willekeurige tussenpositie in te stellen. Daartoe hoeft u alleen de kartelschroef 5 te verdraaien, als de hendel in de



vastgekliepte stand zit. Let op: voor het instellen kan de stelschroef 2 vastgedraaid blijven!

### 7.2.2.3 Instellen van de zaagbladslag (fig. 12a en 12b)

De af fabriek ingestelde zaagbladslag van 19 mm is voor de meeste toepassingen het meest geschikt en hoeft in de regel niet te worden gewijzigd. Bepaalde arbeidsvoorwaarden geven echter in zeldzame gevallen geen bevredigend werkresultaat, zo bijv. als blijkt dat de zaagbladsnelheid ook bij een kleine slagfrequentie te hoog is (bijv. als bij het zagen van kunststof het materiaal smelt en weer daarna weer hard wordt). In dit geval biedt de DS 460 de mogelijkheid de slag te verkleinen om zo de zaagsnelheid te verlagen.

1. De beiden schroeven van de afzuigaansluiting 8 losdraaien en afzuigaansluiting verwijderen
2. De beide schroeven 1 losdraaien en afdekplaat 4 verwijderen
3. Met de meegeleverde inbussleutel 3 de schroef 6 uit de excenter 7 draaien.
4. Schroef 6 in de tweede schroefdraad in de excenter draaien.
5. Plaat 4 weer vastschroeven met schroef 3
6. Plaat 2 weer met de beide schroeven 1 vastschroeven.
7. Afzuigaansluiting opnieuw bevestigen

## 8 Onderhoud en reparatie:

### Let op:

steeds de stekker uittrekken voordat onderhouds-, reinigings- of reparatiewerkzaamheden uitgevoerd worden

Het apparaat is met uitzondering van regelmatige reinigen (zie hieronder) onderhoudsvrij.

Reparaties dienen alleen door erkende vakmensen of, beter nog, door de PROXXON-serviceafdeling uitgevoerd te worden! Nooit elektrische onderdelen repareren, maar deze alleen vervangen door originele PROXXON- reserveonderdelen.

## 9 Reiniging en verzorging:

### Let op:

steeds de stekker uittrekken voordat onderhouds-, reinigings- of reparatiewerkzaamheden uitgevoerd worden

Het apparaat dient na ieder gebruik met een zachte doek, handveger of een penseel gereinigd te worden om een zo lang mogelijke levensduur te garanderen. Gebruik van een stofzuiger wordt sterk aanbevolen.

Zoals eerder al vermeld, moet er altijd met een afzuiginrichting worden gewerkt zodat er geen stof vrijkomt.

De buitenkant van de behuizing kan met een zachte, eventueel vochtige doek worden gereinigd. Daarbij mag milde zeep of een ander geschikt reinigingsmiddel worden gebruikt. Oplosmiddel- of alcoholhoudend reinigingsmiddelen (bijv. benzine, reinigingsalcohol etc.) moeten worden vermeden, omdat deze de deklaag van de kunststofonderdelen kunnen aantasten.

Bewegende delen hebben ook af en toe een paar druppels machineolie nodig: Met regelmatige tussenpozen moeten de armlagers en de schuif-/draaiassen van de zaagtafel worden geolied.

## 10 Afvalverwerking

De machine niet met het huishoudelijk afval verwijderen! De machine bevat waardevolle stoffen die kunnen worden gerecycleerd. Bij vragen hierover richt u zich tot uw lokale afvalverwijderingsbedrijf of andere gemeentelijke instellingen.

## 11 EG-conformiteitsverklaring

Naam en adres:  
PROXXON S.A.  
6-10, Hårebiërg  
L-6868 Wecker

Productaanduiding: DS 460  
Artikelnr: 27094

Wij verklaren alleen verantwoordelijk te zijn dat dit product met de volgende richtlijnen en normatieve documenten overeenstemt:

**EU-EMC-richtlijn** 2004/108/EG  
Toegepaste normen: DIN EN 55014-1 / 02.2010  
DIN EN 55014-2 / 06.2009  
DIN EN 61000-3-2 / 03.2010  
DIN EN 61000-3-3 / 06.2009

**EU-machinerichtlijn** 2006/42/EG  
Toegepaste normen: DIN EN 61029-1 / 01.2010

Datum: 14.10.2010



Dipl.-Ing. Jörg Wagner  
PROXXON S.A.  
Ressort toestelverzekering



## Oversættelse af den originale brugsanvisning

### Indhold:

1	Dekupørsav DS 460: .....	42
2	Komponenter (fig. 1): .....	42
3	Generelle sikkerhedsbestemmelser .....	42
4	Maskinbeskrivelse (se også fig. 1a og 1b): .....	43
5	Tekniske data: .....	43
6	Opstilling og ibrugtagning af saven: .....	44
6.1	Udpakning (fig. 2a og 2b): .....	44
6.2	Opstilling af saven: .....	44
6.3	Justering af vinkelskalaen (fig. 3): .....	44
6.4	Montering af luftdysen (fig.4): .....	44
6.5	Tilslutning af støvsuger (fig. 5): .....	44
6.6	Savklinger: .....	44
6.6.1	Opspænding, udskiftning af savklinger: .....	44
6.6.1.1	Skubbe savbordet bagud eller tilbage i den rigtige arbejdsstilling (fig. 6): .....	44
6.6.1.2	Savklinger med flade ender (hånd- eller løvsavklinger (fig. 7a og 7b): .....	44
6.6.2	Savklinger med tværstift (fig. 8): .....	45
6.6.3	Finindstilling af den korrekte opspænding af savklingen (fig. 9): .....	45
7	Arbejde med saven: .....	45
7.1	Generelt til arbejdet med deкупørsave: .....	45
7.1.1	Valg af savklinge: .....	45
7.1.2	Valg af omdrejningstal: .....	45
7.1.3	Mulige årsager til knækkede savklinger: .....	46
7.2	Savning (fig. 10): .....	46
7.2.1	Udskæringer (fig. 11): .....	46
7.2.2	Geringssnit (fig. 2b): .....	46
7.2.2.1	Indstilling af geringsvinklen .....	46
7.2.2.2	Finindstilling (fig. 2b): .....	46
7.2.2.3	Indstilling af savklingsens slaglængde (fig. 12a en 12b)	
8	Service og reparationer: .....	47
9	Rengøring og vedligeholdelse: .....	47
10	Bortskaffelse .....	47
11	Overensstemmelseserklæring: .....	47
12	Reservedelsliste .....	78
13	Ekspllosionstegning .....	79

## 1 Dekupørsav DS 460:

Kære kunde!

Ved at læse denne brugsanvisning

- bliver det nemmere at lære maskinen at kende.
- undgår du fejl på grund af forkert betjening og
- øger du savens levetid.

Opbevar altid denne brugsanvisning i nærheden af arbejdsstedet.  
Du må kun bruge denne maskine, hvis du ved, hvordan du skal bruge den og følger brugsanvisningen nøje.

PROXXON er ikke ansvarlig for, at maskinen fungerer sikkert, såfremt:

- den håndteres på en måde, som ikke er i overensstemmelse med normal brug,
- den anvendes til andre formål end dem, der er nævnt i brugsanvisningen,
- sikkerhedsinstruktionerne tilsidesættes.

Der kan ikke gøres garantikrav gældende ved:

- betjeningsfejl,
- manglende vedligeholdelse.

For din egen sikkerheds skyld er det vigtigt at du læser sikkerhedsoplysningerne.

Der må kun benyttes originale reservedele fra PROXXON.

Vi forbeholder os retten til videreudviklinger, som medfører tekniske forbedringer. Vi håber, at du får meget glæde af maskinen.

## 2 Komponenter (fig. 1):

1. Knap til justering af savklingsens opspænding
2. Savklingeholder, foroven
3. Savklinge
4. ON – OFF - knap
5. Knap til justering af slaghastighed
6. Skruer til finjustering af arbejdsbordets drejevinkel
7. Stativ i stålstøbegods
8. Luftdyse
9. Maskinkrop i stålstøbegods
10. Drejbart savbord
11. Savklingeholder, nede
12. Huller til befæstelsesskruer
13. Spændestykker til opspænding af savklinger
14. Gummistuds til tilslutning af støvudsugning
15. Netkabel
16. Induktionsmotor
17. Savarm (foroven),
18. Savarm (foruden),
19. Fordybninger til spændestykker
20. Låsearm
21. Spændeskruer til låsearm
22. T-grebs-nøgle
23. Slange
24. Spændeskruer til justering af luftdysen
25. Udsugningsstuds
26. Arm til klingeafskærmning
27. Spændeskruer til klingeafskærmning
28. Klingebeskyttelse

## 3 Generelle sikkerhedsbestemmelser

**OBS! Ved brug af el-værktøjer skal følgende principielle sikkerhedsråd følges som en beskyttelse mod elektriske stød samt risikoen for kvæstelse og brand.**

**Læs og følg alle anvisninger, inden dette produkt tages i brug. Opbevar disse sikkerhedsanvisninger forsvarligt.**

### Sikkert arbejde

#### Hold arbejdsstedet ryddeligt!

1. Uorden på arbejdsområdet kan føre til ulykker.

#### Tag hensyn til ydre påvirkninger!

1. Værktøjet må ikke udsættes for regn.
2. Værktøjet må ikke benyttes på steder, hvor der er fugtigt eller vådt.
3. Sørg for, at der er en god belysning.
4. Værktøjet må ikke anvendes i nærheden af brændbare væsker eller gasarter.

#### Beskyt dig selv mod elektrisk stød!

1. Undgå kropskontakt med jordforbundne dele.

#### Hold andre personer væk fra området!

1. Lad ikke andre personer, især børn, røre ved værktøjet eller kablet. Hold dem væk fra arbejdsområdet.

#### Værktøj, der ikke benyttes, skal opbevares sikkert!

1. Apparater, der ikke er i brug, bør opbevares utilgængeligt for børn et tørt, aflåst sted.

#### Værktøjet må ikke overbelastes!

1. Man arbejder bedre og mere sikkert i det angivne ydelsesområde.

#### Benyt det korrekte værktøj!

1. Der må ikke anvendes lavtydende maskiner til tungt arbejde.
2. Værktøjet må ikke anvendes til andre formål end det, det er beregnet til. Anvend f.eks. ikke håndrunsav til savning af grene eller brændestykker.

#### Bær egnet arbejdsbeklædning!

1. Bær ikke løsthængende tøj eller smykker, da de kan blive grebet af bevægelige dele.

2. Ved udendørs arbejde kan det anbefales at bære skridsikkert fodtøj.
3. Brug hårnæ, hvis du har langt hår.

#### Bær beskyttelsesudstyr!

1. Bær beskyttelsesbriller.
2. Brug støvmaske ved støvdannende arbejde.

#### Tilslut støvudsugningsanordningen!

1. Hvis der er tilslutninger til støvudsugning og indretninger til opfangning af støv, så hold øje med, at de er tilsluttet og at de anvendes.

#### Kablet må ikke anvendes til andre formål end dem, det er bestemt til!

1. Kablet må ikke anvendes til at trække stikket ud af stikkontakten med. Beskyt kablet mod varme, olie og skarpe kanter.

#### Spænd emnet fast!

1. Anvend opspændingsanordningen eller en skruestik til at spænde emnet fast med. På denne måde holdes det mere sikkert end med hånden.

#### Undgå en unormal kropsholdning!

1. Sørg for, at du står sikkert og altid har ligevægt.

#### Pas dit værktøj omhyggeligt!

1. Hold altid værktøjet skarpt og rent for at kunne arbejde bedre og mere sikkert.
2. Følg vedligeholdelsesinstruktionerne og anvisningerne mht. skift af værktøj.
3. Kontroller regelmæssigt værktøjets kabel og få det skiftet af en kvalificeret fagmand.
4. Forlængerkabler kontrolleres regelmæssigt og skiftes, når de er beskadigede.
5. Sørg for, at grebene er tørre og fri for olie og fedt.

#### Træk stikket ud af stikkontakten:

1. Når værktøjet ikke er i brug, inden vedligeholdelse og ved skift af værktøj såsom f.eks. savblad, bor, fræser.

#### Fjern altid skruenøgler!

1. Kontroller altid at nøgler og indstillingsværktøj er fjernet, inden apparatet tændes.

#### Undgå utilsigtet start af værktøjet!

1. Sørg for at afbryderen er slået fra, når du sætter stikket i stikkontakten.

#### Udendørs brug af forlængerkabel!

1. Der må kun anvendes forlængerledninger, der er beregnet til udendørs brug, og som er mærket tilsvarende.

#### Vær på vagt!

1. Vær klar over, hvad du gør. Arbejd fornuftigt. Brug ikke værktøjet, når du er træt.

#### Kontroller værktøjet for evt. beskadigelser!

1. Inden værktøjet benyttes yderligere skal det undersøges omhyggeligt, om beskyttelsesanordninger eller let beskadigede dele fungerer perfekt og i overensstemmelse med deres funktion.
2. Kontroller, at de bevægelige dele fungerer perfekt og ikke sidder fast, og om der er dele, der er beskadigede. Alle dele skal være monteret korrekt og opfylde alle betingelser for at sikre, at værktøjet fungerer upåklageligt.
3. Beskadigede beskyttelsesanordninger og dele skal repareres eller skiftes på et kvalificeret værksted, såfremt der ikke er angivet andet i brugsvejledningen.
4. Defekte afbrydere skal skiftes via et serviceværksted.
5. Der må aldrig anvendes værktøj, som der ikke kan tændes og slukkes for med afbryderen.

#### ADVARSEL!

1. Brug af andet indsatsværktøj og tilbehør kan føre til personskade.

#### Få værktøjet repareret hos en autoriseret elektriker!

1. Dette værktøj er i overensstemmelse med gældende sikkerhedsbestemmelser. Reparationer må kun udføres af en autoriseret elektriker og kun med originale reservedele; i modsat fald kan det føre til ulykker for brugeren.

## 4 Maskinbeskrivelse (se også fig. 1a og 1b):

PROXXON dekupørsav er en meget solidt, robust konstrueret, men ikke desto mindre en mekanisk meget gennemarbejdet og omhyggeligt fremstillet maskine. Den tunge fod og den stive maskinkrop i støbte materialer danner en massiv basis for maskinens avancerede mekanik og en perfekt platform til præcis lejring af savarmene, som for at reducere de bevægelige masser er lavet af det superlette, men alligevel stabile, magnesium. Den stille og kraftige induktionsmotor gør, at saven kører yderst støjsvagt og næsten uden vibrationer, og med to forskellige hastighedstrin (900/1400 o/min) kan den tilpasses materialets egenskaber.

Der findes mange forskellige anvendelsesområder, og DS 460 er særlig velegnet til formbygning, finmekanik, modelbygning og fremstilling af legetøj. Den er derfor den helt rigtige maskine til ambitiøse modelbyggere, designere, arkitekter (modelbygning) eller snedkere.

Det store savbord, som til geringssnit kan vippes fra -5 til 50°, er fremstillet i trykstøbt aluminium for at opnå den bedst mulige præcision og stabilitet, og er efterfølgende slebet for at opnå de bedste glideegenskaber. Desuden gør den særlige konstruktion det nemmere at skifte savklinge:

Savbordet kan låses op og skubbes bagud, for at gøre det nemmere at komme til savbladsophænget fornedet. Savklingerne kan derefter uden problemer udskiftes hurtigt.

Der kan både benyttes savklinger med tværstift plus savklinger med flade ender. Hertil kan der anvendes spændestykker, som giver en præcis fremføring af savklingen uden forstyrrende bøjningskræfter. I Proxxons tilbehørsprogram finder du passende savklinger til de respektive arbejdsopgaver. Vi anbefaler, at der udelukkende anvendes savklinger fra Proxxon!

DS 460 saver blødt træ op til 50 mm tykkelse, kunststof op til 30 mm og NE-metaller op til 10 mm.

Desuden kan saven uden problemer anvendes til at skære i plexiglas, glasfiberarmeret plastik, skumplast, gummi, læder og kork.

Og dertil fås en automatisk styret blæsebælg med justerbar luftdyse, så støvet ikke spærrer for udsynet på skærelinjen.

Der kan desuden tilsluttes en støvudsugning. Dette garanterer et støvfrit arbejde.

## 5 Tekniske data:

Slaghastighed:	900 eller 1400/min
Slaglængde:	19 mm
Maks. skæredybde	60 mm
(i træ) ved 45°:	35 mm
Savklængdens længde:	127 mm (med tværstift)
	125-130 mm (uden tværstift)
Støjudvikling:	< 70 dB(A)
Vibration	< 2,5 m/s
Vægt:	ca. 20 kg

#### Mål:

LxBxH	580 x 320 x 300 (i mm, ca.-mål)
Bord:	400 x 250 mm
Udlæg:	460 mm

Motor:	
Spænding:	220/240 Volt, 50/60 Hz
Effektforbrug:	145/205 W

## 6 Opstilling og ibrugtagning af saven:

### OBS:

Sørg for, at stikkontakten er egnet til maskinen og har en beskyttelsesleder!

### 6.1 Udpakning (fig. 2a og 2b):

1. Tag maskinen forsigtigt ud af emballagen. Hold i deкупørsavens støbte hus, som vist på fig. 2a. Så undgår du at beskadige den.
2. Af transporttekniske årsager er savbordet 1 vippet op i en vinkel på ca. 45°. Løsn spændeskruen 2 (fig. 2b), vip vinkeljusteringens låsearm 3 nedad, drej bordet, så det står vandret, og lad låsearmen falde i hak igen i hakket 4.

### 6.2 Opstilling af saven:

#### Bemærk:

Det er kun muligt at arbejde sikkert og præcist, hvis den er fastgjort omhyggeligt!

1. Fastgør saven på en solid værkbænk med to skruer (Ø 8 mm, følger ikke med). Benyt de hertil beregnede huller (12, fig. 1) i højre og venstre side af savens fod.

### 6.3 Justering af vinkelskalaen (fig. 3):

#### OBS:

Kontroller altid, at strømstikket er trukket ud, når saven skal justeres, da der ellers er risiko for at komme til skade, hvis maskinen skulle starte ved en fejltagelse!

Vinkelskalaen 1 er indstillet fra fabrikken og skal normalt ikke efterjusteres. Hvis det alligevel skulle være nødvendigt, er det nemt at gøre:

1. Spænd savklingen 2 op. Se det pågældende kapitel i denne brugsanvisning.
2. Indstil savbordet på "0°". Se også kapitlet "Geringssnit". Der beskrives, hvordan savbordets vinkelindstilling foretages.
3. Kontroller med en vinkel 3, om savklingen står lodret i forhold til savbordet ved denne indstilling. Hvis ikke, justeres indstillingen med fingerskruen 4.
4. Kontroller vinkelskalaen 1. Denne skal stå præcist i position 0° på skalaen.
5. Hvis vinkelskalaen skal efterjusteres, løsnes unbracoskruen 5, vinkelskalaen sættes på 0° og skruen strammes godt igen.
6. Sav i et stykke træ og kontroller vinklen på emnet igen.

### 6.4 Montering af luftdysen (fig.4):

Med blæseanordningen fjernes savspånerne straks på savlinjen, mens du arbejder. Det giver en god sigtbarhed. Der tændes automatisk for blæsefunktionen, når man tænder for saven.

1. Tag luftdyserøret 1 og slangen 2 ud af den vedlagte pose.
2. Løsn fingerskruen 3 og før luftdyserøret 3 ind i åbningen i de åbnede klemstykker 4.
3. Juster dyserøret og stram fingerskruen 3.
4. Sæt slangen 2 på bageste ende af dyserøret 1 og niplen 5 på blæsebejlen på øverste savarm.

Luftdysen justeres ved at løsne fingerskruen 3 og dreje og forskyde røret i forhold til emnet.

### 6.5 Tilslutning af støvsuger (fig. 5):

#### OBS:

Savstøv fra bestemte materialer kan være sundhedsskadeligt ved indånding eller ved kontakt med huden. Bær den nødvendige sikkerhedsbeklædning (som f.eks. en åndedrætsmaske) og arbejd altid med en udsugningsanordning.

**Fare:** Støv kan udvikle en eksplosiv blanding ved bestemte koncentrationer i luften.

1. Sæt gummistudsens 1 på tilslutningsstudsens 2.
2. Sæt støvsugerens 3 sugeslange på gummistudsens 1.
3. Tænd for støvsugeren, inden savningen påbegyndes, så savspånerne kan suges ud og udsugningsanordningen ikke tilstoppes.

Endnu et godt råd:

Hvis man benytter en Proxxon-støvsuger CW-matic slipper man for at tænde og slukke. CW-matic er udstyret med en styringsautomatik, som automatisk tænder og slukker for udsugningen, når man tænder eller slukker for el-værktøjet. Samme effekt kan opnås med almindelige støvsugere, hvis man benytter vores udsugningsstyring AS/E.

### 6.6 Savklinger:

#### OBS:

Forinden alle her beskrevne arbejder skal netstikket altid trækkes ud.

Benyt kun savklinger, der passer til! Sørg for, at savklingerne er egnet til brug sammen med DS 460. De angivne mål under de tekniske data skal følges.

Sørg for, at savklingen altid er intakt og skift straks ødelagte eller slidte klinger! Deformede eller beskadigede savklinger udgør en risiko under arbejdet og må derfor ikke benyttes! De giver desuden et dårligere arbejdsresultat: Den bedste skæreydelse og præcision opnås kun med fejlfri savklinger.

Vi anbefaler, at der benyttes originale savklinger fra PROXXON!

Vælg omhyggeligt savklinger, som passer til de respektive formål og materialer.

Hertil tilbyder PROXXON klinger med forskellige fine tænder, flade og runde klinger samt nogle med og uden tværstift. Du finder vores sortiment i vores Micromot-katalog og på [www.proxxon.com](http://www.proxxon.com).

#### 6.6.1 Opspænding, udskiftning af savklinger:

I klingeholderen kan der opspændes både almindelige savklinger med tværstifter samt hånd-(løv-)savklinger uden tværstift. Bordet, som kan skubbes bagud, gør det yderst nemt at komme til klingeholderen, så det er så nemt som ingenting at skifte savklinger.

#### OBS:

Vær opmærksom på, at klingefafsærmningen kan vippes til side, når der skal skiftes klinger.

#### 6.6.1.1 Skubbe savbordet bagud eller tilbage i den rigtige arbejdsstilling (fig. 6):

#### OBS:

Vær opmærksom på, at savbordet kun kan flyttes bagud, hvis det står i 0° stilling, altså vandret!

1. Løsn låsearmens 2 spændeskruer 1 (fig. 6)
2. Vip låsearmen nedad og skub savbordet 3 bagud.
3. Når savklingen er sat i, trækkes savbordet 3 fremad igen. I forreste indstilling aktiveres låsearmen automatisk og låser savbordet.

#### 6.6.1.2 Savklinger med flade ender (hånd- eller løvsavklinger (fig. 7a og 7b):

Konceptet for DS 460 er anderledes end for andre almindelige deкупørsave, hvor klingerne klemmes fast i savbladsholdere på klingernes ender. Ved denne konventionelle form for tilspænding vil der under brugen forekomme skiftende bøjningskræfter i savklingen, når savarmene bevæges op og ned, da pendulbevægelsen ikke kan udlignes. Det slider på klingerne, som så hurtigere kan knække.

Desuden er det ikke alle, der bryder sig om at skifte savblad for tit. Og for alle, som ikke vil undvære en præcis fremføring af klinger med flade ender (i modsætning til eksemplarer med tværstift), men ikke vil tage deres ulemper med i købet, er der anvendt spændestykker til tilspændingen:

Klingerne glider ikke til side i ophænget, men kan alligevel klare savarmenes op- og nedadbevægelse uden at udsættes for bøjningsspændinger.

1. Læg spændestykkerne 1 (fig. 7a) i åbningerne i savbordet 2: Samtidigt finder man den rigtige tilspændingslængde. OBS: Spændemøtrikkerne 3 skal være løsnet og vende opad! Spændestykkerne skal lægges i, så de spidse ender peger mod hinanden og ikke indad.
2. Før savklingen 4 ind i midten af slidse og stram møtrikkerne 3 med den vedlagte nøgle 5. OBS: Savklingen skal stikke lige langt ind i slidse ved begge spændestykker.
3. Skub savbordet 2 bagud, som beskrevet ovenfor, og vip evt. Savbladsafskærmningen 6 væk!
4. Drej knappen 7 venstre om, for at løsne klingen.
5. Tag evt. savklingen ud og sæt en ny klinge 4 med spændestykkerne i klingeholderen, som vist i fig. 7b. Hvis det er nødvendigt, kan man trykke en smule på den øverste arm, eller løsne klingen lidt mere med drejeknappen 7. OBS: Klingens tænder skal vende nedad!
6. Træk bordet fremad igen, som beskrevet ovenfor.
7. Reguler savklingens tilspænding, som beskrevet i afsnittet "Finindstilling af den korrekte tilspænding af savklingen"

### 6.6.2 Savklinger med tværstift (fig. 8):

Savklinger med tværstift er særdeles velegnet til arbejdsopgaver med mange indvendige snit. Her kan savklingen hurtigt og komfortabelt tages ud af den øverste holder, føres ind i emnet og sættes fast i holderen igen. Nærmere information kan findes i afsnittet "Indvendige snit". Men vær forsigtig: fremføringen af klinger med tværstift er ikke så præcis som ved klinger med flade ender og spændestykker! Den sidste grad af præcision ved fremføring af klingen fås kun med disse.

1. Skub savbordet 1 bagud, som beskrevet ovenfor, og vip evt. klingeafskærmningen 2 væk.
2. Drej knappen 3 venstre om, for at løsne klingen.
3. Sæt klingen 4 fast i nederste holder 5, så tænderne peger nedad.
4. Tryk evt. en smule på den øverste arm 6, og tag klingen i holderen ud. Sæt en ny klinge i den øverste holder 7. Løsn evt. klingens tilspænding en smule mere med drejeknappen 2.
5. Slip armen, når klingen er sat i, og juster tilspændingen, ved at dreje på knappen 2.
6. Reguler savklingens tilspænding, som beskrevet i afsnittet "Finindstilling af den korrekte tilspænding af savklingen".

### 6.6.3 Finindstilling af den korrekte opspænding af savklingen (fig. 9):

Den korrekte tilspænding af savklingen er medafgørende for et godt arbejdsresultat. Derfor skal den indstilles omhyggeligt, ved under- eller overspænding kan savklingen desuden hurtigt rive i stykker. Drej på drejeknappen 1 (fig. 9), for at justere tilspændingen. Drej knappen til højre (i urets retning), strammes klingen, og drejes den til venstre (mod uret), løsnes klingen.

En korrekt opspændt savklinge udgiver en lys tone, som en streng, der knipses.

## 7 Arbejde med saven:

### 7.1 Generelt til arbejdet med dekopørsave:

Dekopørsaven er først og fremmest en maskine til skæring af kurver og præcise udskæringer. En typisk anvendelse vises i fig. 10. Hertil skal emnet af brugeren fremføres omhyggeligt. Bemærk: Normalt anvendes dekopørsave uden længdeanslag, fordi savklingen ved en "tvangs"-fremføring med et anslag "glider væk", især i træets åremønster.

Vær opmærksom på, at savklingen kun saver ved den nedadgående bevægelse, i den retning, tænderne viser.

For at opnå gode resultater, skal du være opmærksom på følgende punkter:

- Tryk arbejdsemnet under savningen ned mod arbejdspladen; emnet skal fremføres forsigtigt og kun med lidt kraft; større tryk mod arbejdspladen, let tryk mod savklingen.

- Sørg for, at emnet ligger plant på savbordet (ingen grater eller spåner).
- Fremføringen tilpasses de gennem savklinge, hastighed og arbejdsmateriale givne betingelser.
- Før arbejdsemnet langsomt frem mod savklingen, især når klingen er meget tynd og tænderne meget fine eller arbejdsemnet er meget tykt. Vær opmærksom på: Tænderne saver kun ved nedadgående bevægelse!
- Benyt kun fejlfri savklinger!
- Saven må ikke køre uden opsyn!
- Tegn/opmærk opmærkningslinjen omhyggeligt!
- Sørg for god belysning!
- Tænd altid for udsugningen og placer dysen omhyggeligt (se også "Montering af luftdysen")
- De bedste resultater opnås, når træets tykkelse er under 25 mm.
- Ved træ med tykkelse på mere end 25 mm skal arbejdsemnet fremføres meget forsigtigt, så savklingen ikke klemmer, bøjes, fordrejes eller knækker.
- Til præcise snit i træ skal man være opmærksom på, at savklingen altid vil prøve at følge fiberretningen (det gælder især for tynde savklinger).
- Ved savning af runde materialer skal man være opmærksom på, at de kan forskubbes af klingens bevægelse, og at man derfor skal holde godt fast i dem. Benyt om nødvendigt en anordning, til at holde arbejdsemnet fast!

### 7.1.1 Valg af savklinge:

Som allerede nævnt, har valget af den rigtige savklinge, som passer til materialet, stor indflydelse på resultatets kvalitet. Den nedenstående tabel skal yde lidt orienteringshjælp. Ved valget af savklingen er det naturligvis også godt at have en stor erfaring med forskellige materialer og savklingetyper. Her kan man godt eksperimentere lidt!

Et tip: Savklingerne er oftest kun slidt på det sted, hvor tænderne belastes særlig meget og derfor bliver sløve. For at "bruge" de ikke slidte tænder op og dermed øge savklingens standtid, kan emnets pålægningsflade kunstigt "løftes lidt op".

Hertil fastgøres en glat underlagsplade i bordets størrelse og med den nødvendige tykkelse med f. eks. dobbeltsidet tape på savebordet. Nu saver de endnu ikke slidte dele af savklingen ind i arbejdsemnet. Dette er især hensigtsmæssigt, når man med fine savklinger hyppigt saver meget hårde og tilsvarende slidende materialer.

Angivelsen af tallene til karakterisering af tændernes "finhed" refererer til antallet af tænder pr. tomme savklinge:

Tænder/Tommer	Materiale:
ca. 10-14	blødt og hårdt træ (ca. 6- 50 mm tyk), kunststoffer, blødere materiale, mere tykke arbejdsemner
ca. 17-18	finere materialer, træ (op til ca. 6 mm), kunststoffer, blødere materialer, tyndere arbejdsemner
ca. 25-28	kunststof, glasfiberarmeret plastik, ikke-jernmetaller, plexiglas, jern, med indskrænkninger Pertinax
ca. 41	jern, Pertinax

Rundsavklinger (med flade ender) er ideelle til kunststof, hårdt og blødt træ. De skærer på alle sider, derfor skal arbejdsemnet heller ikke drejes under savningen.

Vores komplette sortiment af egnede savklinger til DS 460 finder du i vores Micromot-katalog eller på [www.proxxon.com](http://www.proxxon.com).

### 7.1.2 Valg af omdrejningstal:

Denne fremstilling kan selvfølgelig kun give informationer om vejledende værdier. Ligesom i forrige afsnit skal man også her prøve sig frem for at opnå de optimale værdier. Selvfølgelig afhænger det pas-

sende omdrejningstal også af den anvendte savklinge, arbejdsemnets materiale, fremføringen etc.

Trin	Materiale
900 slag/min	stål, messing, metaller, glasfiberarmeret plastik, kunststoffer
1400 slag/min	aluminium, træ, styropor, gummi, læder, kork

### 7.1.3 Mulige årsager til knækkede savklinger:

På grund af følgende årsager kan savklingen knække:

- for høj eller for lav opspænding af savklingen
- mekanisk overbelastning af klingen pga. for hurtig fremføring
- bøjning eller fordrejning af klingen ved for hurtig drejning af emnet ved kurveskæring.
- når savklingens slidgrænse er nået.
- når skrueerne strammes på savklinger med tværstift.

## 7.2 Savning (fig. 10):

Arbejdsemnet holdes på savbordet som vist i fig. 10. Tilpas fremføringen til materialet, savklingen og arbejdsemnets tykkelse! Hårdt materiale, fine savklinger og tykkere arbejdsemner kan ikke "tåle" så stor fremføring som blødere materiale, grovere savklinger og tynde arbejdsemner.

Prøv også, hvordan resultatet bliver ved forskellige hastigheder.

### **Bemærk:**

Det er kun muligt at arbejde sikkert og præcist, hvis den er fastgjort omhyggeligt!

Dekupørsaven er først og fremmest en maskine til savning af kurver. For at opnå gode resultater, skal du være opmærksom på følgende punkter:

Vær opmærksom på følgende for din egen sikkerheds skyld:

- Benyt kun fejlfri savklinger.
- Træk altid netstikket ud, før du begynder på vedligeholdelsesarbejdet.
- Saven må ikke køre uden opsyn.
- Sørg altid for, at klingeafskærmningen altid er i arbejdsstilling, som f.eks. vist i fig. 10.

1. Tryk arbejdsemnet under savningen ned mod arbejdspladen; emnet skal fremføres forsigtigt og kun med lidt kraft; større tryk mod arbejdspladen, let tryk mod savklingen. OBS: Saven skærer ikke arbejdsemnet alene. Emnet skal fremføres til savklingen.
2. Før arbejdsemnet langsomt frem mod savklingen, især når klingen er meget tynd og tænderne meget fine eller arbejdsemnet er meget tykt. De bedste resultater opnås, når træets tykkelse er under 25 mm.

### 7.2.1 Udskæringer (fig. 11):

#### **OBS:**

Netstikket skal altid trækkes ud, inden savklingen løsnes!

Hvis du vil lave indvendige snit med din deкупørsav, er der forskellige muligheder for at få savklingen ført ind i emnets åbning:

Hvis de indvendige snit er store nok, kan savklingen føres ind med spændestykket, altså i monteret tilstand. Det er også muligt at lave finere indvendige snit: Spændestykket spændes fast i den øverste holder, savklingen løsnes, føres ind i emnet og spændes fast igen. Ved brug af klinger med tværstift skal disse bare sættes i eller tages ud, når klingetilspændingen er løsnet.

1. Bor et hul i den del af arbejdsemnet 1, som skal skæres ud.
2. Løs savklingespændingen ved at dreje på knappen 2.
3. Tag savklingen med spændestykket eller tværstiften ud af den øverste klingeholder 3, eller....
4. ... spænd spændestykket fast med fingerskrue 4, løs møtrikken 5 og tag savklingen ud.

5. Før savklingen gennem hullet i emnet og hæng spændestykket/tværstiften i igen, eller før savklingen ind i spændestykket og spænd den fast med møtrikken 5. Løs fingerskrue 4!

#### **OBS:**

Husk, at fingerskrue 4 altid skal være løsnet under arbejdet! Spændestykket må ikke være klemt fast under savningen, men skal hænge frit!

6. Juster savklingens tilspænding igen med knappen 2.
7. Skær åbningen ud og tag arbejdsemnet ud efter igen at have taget savklingen af.

Et tip:

Hvis hullet bores således, at den senere indvendige kontur ikke berøres, kan savlinjen gå tangentielt ind i den kontur, der skal saves. Hermed fås en jævn savkant.

Ved behov kan den nederste af fordybningerne i savbordet (fig. 1, pos. 19) benyttes til at fiksere spændestykket, hvis det skulle være nødvendigt at løsne spændestykkets møtrik, for at tage klingen ud.

### 7.2.2 Geringsssnit (fig. 2b):

#### 7.2.2.1 Indstilling af geringsvinklen

Til geringsssnit vippe bordet på den ønskede gradindstilling. Med vinkeljusteringen på DS 460 kan dette gøres hurtigt og uden problemer.

1. Løs spændeskruen 2
2. Vip låsearmen 3 nedad og drej savbordet 1, indtil den har den ønskede vinkel.
3. Lad låsearmen falde i hak i den passende udsparring på savbordets vinkelskala 4
4. Stram spændeskruen 2 igen.

#### **OBS!**

Under geringsssnittet skal arbejdsemnet trykkes meget kraftigt mod bordet.

#### 7.2.2.2 Finindstilling (fig. 2b):

Bemærk følgende:

Udsparringerne på vinkelskalaen er placeret, så de mest brugte geringsvinkler kan forvælges. Det er selvfølgelig også muligt at indstille alle mellemiggende vinkler. Det gøres ved at dreje på fingerskrue 5, når armen står i låsestilling. Bemærk følgende: Man behøver ikke at løsne spændeskruen 2, når justeringen foretages!

#### 7.2.2.3 Indstilling af savklingens slaglængde (fig. 12a en 12b)

Savklingens, på fabrikken indstillede, slaglængde på 19 mm er det optimale til de fleste anvendelsestilfælde og behøves normalt ikke ændres. Men bestemte arbejdsbetingelser giver i sjældne tilfælde ikke noget tilfredsstillende arbejdsresultat, f.eks. når det viser sig, at savklingens hastighed også ved lille slagtal er for højt (f.eks. når materialet ved savning af plastmateriale smelter og svejses sammen igen). I dette tilfælde er det på DS 460 muligt at reducerede slaglængden, så skærehastigheden på denne måde nedsættes.

1. Skru de to skrue af udsugningsstudsens 8 og tag udsugningsstudsens af
2. Skru de to skrue 1 ud og afmonter afskærmningen 4
3. Skru skruen 6 ud af excenteren 7 med den vedlagte unbraconøgle.
4. Skru skruen 6 i det andet gevind i excenteren.
5. Skru pladen 4 fast igen med skruen 3
6. Skru pladen 2 fast igen med de to skrue 1
7. Fastgør udsugningsstudsens igen

## 8 Service og reparationer:

#### **OBS:**

Træk altid netstikket ud, før der foretages vedligeholdelses- og rengøringsarbejde samt reparationer.

Saven er vedligeholdelsesfri bortset fra regelmæssig rengøring (se nedenfor).

Reparationer må kun udføres af kvalificeret fagpersonale eller, endnu bedre, af PROXXON-centralservice! Elektriske dele må aldrig repareres, men skal altid udskiftes med originale reservedele fra PROXXON!

## 9 Rengøring og vedligeholdelse:

### **OBS:**

Træk altid netstikket ud, før der foretages vedligeholdelses- og rengøringsarbejde samt reparationer.

Hver gang man har brugt støvsugeren bør den rengøres med en blød klud, håndkost eller en pensel, så den får en lang levetid. Det kan også anbefales at bruge en støvsuger.

Som allerede før nævnt, bør der altid arbejdes med en udsugningsanordning, for at forebygge støvdannelse.

Kabinettet kan så rengøres udvendigt med en blød, evt. fugtig klud. Hertil kan der benyttes en mild sæbe eller et andet egnet rengøringsmiddel. Undgå at bruge opløsningsmidler eller alkoholholdige rengøringsmidler (f.eks. benzin, rengørings-sprit osv.), da disse kan ødelægge plastikdele.

Bevægelige dele tåler et par dråber maskinolie i ny og næ: Armenes lejer og savbordets skyde-/drejesele bør smøres jævnligt.

## 10 Bortskaffelse

Maskinen må ikke smides i skraldespanden sammen med husholdningsaffaldet! Maskinen indeholder materialer, som kan genbruges. Skulle der være spørgsmål, kontakt venligst din lokale genbrugsstation eller andre tilsvarende kommunale ordninger.

## 11 EU-overensstemmelseserklæring

Producentens navn og adresse:

PROXXON S.A.  
6-10, Härebierg  
L-6868 Wecker

Produktnavn: DS 460  
Artikel nr.: 27094

Vi erklærer på eget ansvar, at dette produkt er i overensstemmelse med følgende direktiver og normative dokumenter:

<b>EMC-direktiv</b>	<b>2004/108/EF</b>
Anvendte standarder:	DIN EN 55014-1 / 02.2010 DIN EN 55014-2 / 06.2009 DIN EN 61000-3-2 / 03.2010 DIN EN 61000-3-3 / 06.2009

<b>EU-maskindirektiv</b>	<b>2006/42/EF</b>
Anvendte standarder:	DIN EN 61029-1 / 01.2010

Dato: 14.10.2010



Dipl.-ing. Jörg Wagner  
PROXXON S.A.  
Afdeling Apparatsikkerhed



# Översättning av originalbruksanvisningen

## Innehåll

1	Figursåg DS 460: .....	48
2	Förklaring (fig. 1): .....	48
3	Allmänna säkerhetsanvisningar .....	48
4	Beskrivning av maskinen (se även fig. 1a och 1b): .....	49
5	Tekniska data: .....	49
6	Installation och drifttagning av sågen: .....	49
6.1	Packa upp (fig. 2a och 2b): .....	49
6.2	Installera sågen: .....	50
6.3	Justera vinkelindikatorn (fig. 3): .....	50
6.4	Montera luftmunstycke (fig 4):.....	50
6.5	Ansluta dammsugare (fig. 5): .....	50
6.6	Sågblad: .....	50
6.6.1	Sätta fast sågblad, resp. byta: .....	50
6.6.1.1	Skjuta sågbordet bakåt resp. skjuta tillbaka i arbetsläge (fig. 6):.....	50
6.6.1.2	Sågblad med platta ändrar (hand- resp. lövsågblad (fig. 7a och 7b): .....	50
6.6.2	Sågblad med stift (fig. 8):.....	51
6.6.3	Fininställa korrekt sågspänning (fig. 9):.....	51
7	Arbeta med sågen: .....	51
7.1	Allmänt om arbete med figursåg: .....	51
7.1.1	Val av sågblad: .....	51
7.1.2	Antal varvtalssteg:.....	51
7.1.3	Möjliga orsaker till sågbladsbrott: .....	51
7.2	Såga (fig 10): .....	52
7.2.1	Invändiga snitt (fig. 11): .....	52
7.2.2	Geringssnitt (fig. 2b): .....	52
7.2.2.1	Ställa in geringsvinkeln .....	52
7.2.2.2	Fininställning (fig. 2b) .....	52
7.2.2.3	Ställa in sågbladets slaglängd (fig. 12a och 12b) .....	52
8	Underhåll och reparationer:.....	52
9	Rengöring och skötsel:.....	52
10	Avfallshantering .....	53
11	CE-förklaring: .....	53
12	Reservdelslista .....	78
13	Explosionsskiss .....	79

## 1 Figursåg DS 460:

Bästa kund!

Användningen av denna bruksanvisning:

- gör det lättare att lära känna maskinen
- undviker störningar genom felaktigt handhavande
- och apparatens livslängd ökar.

Ha alltid denna bruksanvisning tillhands.

Använd denna maskin endast med exakt kännedom och med beaktande av denna bruksanvisning.

I följande fall ansvarar PROXXON inte för att maskinen fungerar på ett säkert sätt:

- handhavande som inte motsvarar normal användning
- om den används för andra syften än de som nämns i bruksanvisningen
- om säkerhetsföreskrifterna inte följs.

Garantianspråk kan inte ställas vid:

- felaktig användning
- bristande underhåll.

För din säkerhet: följ under alla omständigheter säkerhetsanvisningarna.

Använd endast PROXXON-reservdelar.

Vi förbehåller oss rätten att utveckla maskinen i samband med tekniska framsteg. Vi önskar dig lycka till med maskinen.

## 2 Förklaring (fig. 1):

1. Inställningsratt för sågbladsspänning
2. Sågbladshållare, övre
3. Sågblad
4. Strömbrytare
5. Inställningsknapp slagtal
6. Skruv för fininställning av arbetsbordets vridvinkel
7. Fundament i gjutet stål
8. Luftmunstycke
9. Maskinkropp i gjutet stål
10. Vridbart sågbord
11. Sågbladshållare, undre
12. Hål för fästskruvar
13. Kulisstärning för sågbladinfästning
14. Gummistos för dammsugaranslutning
15. Nätkabel
16. Asynkronmotor
17. Sågarm (övre),
18. Sågarm (nedre),
19. Fördjupningar för kulisstärningarna
20. Låsarm
21. Klämskruv för låsarm
22. T-handtag-nyckel
23. Slang
24. Klämskruv för riktning luftmunstycke
25. Dammsugarstos
26. Arm för sågbladsskydd
27. Klämskruv för sågbladsskydd
28. Sågbladsskydd

## 3 Allmänna säkerhetsanvisningar

**OBSERVERA! Som skydd mot elektriska stötar och skade- och brandrisk måste följande grundläggande säkerhetsåtgärder följas vid användning av elverktyg.**

**Läs och beakta alla dessa instruktioner innan produkten tas i drift. Förvara säkerhetsanvisningarna på ett säkert ställe.**

### Säkert arbete

#### Håll ditt arbetsområde i ordning!

1. Dålig ordning inom ditt arbetsområde kan förorsaka olyckor.

#### Tänk på påverkan från omgivningen!

1. Utsätt aldrig verktyg för regn.
2. Använd aldrig verktygen i fuktig eller våt omgivning.
3. Se till att belysningen är tillräcklig.
4. Använd inte verktygen i närheten av brännbara vätskor eller gaser.

#### Skydda dig mot elektriska slag!

1. Undvik att röra vid jordade delar.

#### Se till att inga andra personer finns i närheten!

1. Låt inga andra personer, särskilt barn, beröra verktyget eller kabeln. Se till att dessa befinner sig utanför arbetsområdet.

#### Förvara verktygen på ett säkert ställe när de inte används!

1. Utrustning som inte används ska förvaras i ett torrt och låst utrymme utom räckhåll för barn.

#### Överbelasta inte ditt verktyg!

1. Du arbetar bättre och säkrare inom det avsedda effektområdet.

#### Använd alltid rätt verktyg till avsett arbete!

1. Använd inga prestandasvaga maskiner för krävande arbeten.
2. Använd endast verktygen till de ändamål de är avsedda för. Använd t ex ingen handcirkelsåg för att kapa grenar eller vedträ.

#### Bär lämpliga arbetskläder!

1. Bär inga vida kläder eller smycken, eftersom dessa kan fastna i verktygets rörliga delar.
2. Vi rekommenderar att du bär halkfria skor om du arbetar utomhus.



3. Bär hårnät om du har långt hår.

#### Använd skyddsutrustning!

1. Använd skyddsglasögon.
2. Använd en dammskyddsmask om damm uppstår under arbetet.

#### Anslut spånsuganordningen!

1. Om anslutningar för spånsug och andra upptagningsanordningarna är förhanden, övertyga dig om att dessa är anslutna och även används.

#### Använd endast kabeln till de ändamål den är avsedd för!

1. Dra inte i kabeln för att ta ut stickkontakten ur vägguttaget. Skydda kabeln mot värme, olja och vassa kanter.

#### Säkra arbetsstycket!

1. Spänn fast arbetsstycket med spännanordningen eller ett skruvsstycke. Arbetsstycket sitter då säkrare än om du håller det med handen.

#### Undvik att stå på onormalt sätt!

1. Se till att du står stabilt och alltid håller balansen.

#### Vårda ditt verktyg noggrant!

1. Håll verktygen vassa och rena för att du ska kunna arbeta bättre och säkrare.
2. Följ underhållsföreskrifterna och anvisningarna om verktygsbyte.
3. Kontrollera regelbundet verktygets kabel och låt en behörig elektriker byta ut den om den är skadad.
4. Kontrollera förlängningskablarna i regelbundna intervaller och byt ut dem om de är skadade.
5. Se till att handtagen är torra och fria från olja och fett.

#### Dra ut stickkontakten ur vägguttaget:

1. Om verktyget inte används, inför underhåll samt vid byte av verktyg, t ex sågblad, borrar, fräs.

#### Låt aldrig verktygsnyckeln sitta kvar!

1. Kontrollera alltid innan du kopplar in verktyget att nyckeln och inställningsverktygen har tagits bort.

#### Undvik att starta verktyget oavsiktligt!

1. Övertyga dig om att verktygets strömbrytare är frånkopplad när du ansluter stickkontakten till vägguttaget.

#### Förlängningskablar utomhus.

1. Använd endast förlängningskablar som har godkänts och märkts för användning utomhus.

#### Var uppmärksam!

1. Var medveten om vilket arbete du avser att utföra. Genomför dina arbetsuppgifter på ett rationellt sätt. Använd inte verktyget om du är trött.

#### Kontrollera om verktyget är skadat!

1. Innan du fortsätter att använda verktyget måste skyddsanordningar och lätt skadade delar kontrolleras noggrant med avseende på fullgod och ändamålsenlig funktion.
2. Kontrollera att de rörliga delarna fungerar på avsett vis och inte klämmas eller är skadade. Samtliga delar måste vara rätt monterade och uppfylla alla krav för att garantera säker drift av verktyget.
3. Skadade skyddsanordningar eller andra delar måste repareras eller bytas ut av en auktoriserad verkstad, såvida inte annat anges i denna bruksanvisning.
4. Låt en kundtjänstverkstad byta ut defekta strömbrytare.
5. Använd inte verktyg vars strömbrytare inte kan slås till eller ifrån.

#### VARNING!

1. Om andra insatsverktyg eller annat tillbehör används finns det risk för att du skadas.

#### Låt alltid en auktoriserad elinstallatör reparera ditt verktyg!

1. Detta verktyg uppfyller gällande säkerhetsbestämmelser. Endast auktoriserade elinstallatörer får utföra reparationer, varvid endast originalreservdelar ska användas eftersom det annars finns risk för olycksfall.

## 4 Beskrivning av maskinen (se även fig. 1a och 1b):

PROXXON-figursåg är en mycket stadig, robust konstruerad maskin icke desto mindre är den mycket sofistikerad och noggrant tillverkad. Det tunga fundamentet och den styva maskinkroppen av gjutgods ger en stabil grund för maskinens avancerade mekanism och en exakt plattform för sågarmarnas precisa lagring. För att minska den rörliga massan är dessa tillverkade av mycket lätt magnesium och är samtidigt stabila. Maskinen drivs av en tyst och kraftig asynkronmotor som ger en mycket jämn gång och inga vibrationer. Motorn har två varvtal (900/1400 v/min) och kan på så sätt anpassas till materialens egenskaper.

DS 460 har många olika användningsområden och lämpar sig särskilt för formtillverkning, finmekanik, modellbygge och leksakstillverkning. Därför är den precis det verktyg som modellbyggare, formgivare, arkitekter (modellbygge) eller snickare behöver.

Sågbordet, är tillverkat i aluminiumgjutgods som ger hög precision och stabilitet och planslipat för att erhålla bästa möjliga glideegenskaper. Det är svängbart från -5 till 50° för geringssnitt. Byte av sågblad underlättas genom dess speciella konstruktion.

Sågbordet kan lossas och skjutas bakåt för att förbättra åtkomsten av den undre sågbladsupphängningen. På så sätt kan sågbladen bytas utan problem och snabbt.

Såväl sågblad med stift som sådana med platta ändar kan användas. Vid dessa möjliga användningen av kulisstärningar en exakt styrning av sågbladet utan störande böjkrafter.

I Proxxon-tillbehörsprogrammet finner du de motsvarande sågbladen för det aktuella arbetet. Vi rekommenderar att du endast använder Proxxon-sågblad!

DS 460 sågar mjukträ i upp till tjocklek 50 mm, plast upp till 30 mm och ickejärmmetall upp till 10 mm.

Dessutom fungerar sågen bra för sågning av plexiglas, glasfiberarmerad plast, skumgummi, gummi, läder och kork.

För att inte sikten vid såglinjen ska skymmas vid arbete finns en automatisk driven blåsbalg med justerbart luftmunstycke.

Dessutom kan en dammsugare anslutas. På så vis säkerställs rent arbete.

## 5 Tekniska data:

Slagtal:	900 eller 1400/min
Slaglängd:	19 mm
Max. sågdjup (i trä) vid 45°:	60 mm 35 mm
Sågbladslängd:	127 mm (med stift) 125–130 mm (utan stift)
Ljudnivå: Vibration	< 70 dB (A) < 2,5 m/s
Vikt: ca 20 kg	

#### Mått:

LxBxH	580 x 320 x 300 (i mm, ca-uppgifter)
Bord:	400 x 250 mm
Utligning :	460 mm

Motor:	
Spänning:	220/240 V, 50/60 Hz
Effekt:	145/205 W

## 6 Installation och drifttagning av sågen:

#### Observera:

Säkerställ att nätuttaget är lämpligt för drift av maskinen och försett med skyddsjord.

### 6.1 Packa upp (fig. 2a och 2b):

1. Packa upp maskinen och ta försiktigt ut den ur kartongen. Håll maskinen i det gjutna huset enligt fig. 2a. För att undvika skador.

2. Av transporttekniska skäl är sågbordet 1 uppfällt i en vinkel på ca 45°. Lossa klämskruven 2 (fig. 2b), fäll ned vinkelinställningens låsarm 3, vrid bordet till horisontalläge och låt låsarman åter gå i läge.

## 6.2 Installera sågen:

### **Anmärkning:**

Säkert och exakt arbete kan endast möjlig med en noggrann infästning!

1. Fäst sågen i en stabil arbetsbänk med hjälp av två skruvar (Ø 8 mm, medföljer inte). Använd de befintliga hålen (12, fig. 1) till höger och vänster i sågens fundament.

## 6.3 Justera vinkelindikatorn (fig. 3):

### **Observera:**

Kontrollera vid alla inställningsarbeten att nätstickproppen är utdragen annars finns risk för personskada genom att maskinen startar oavsiktligt!

Vinkelindikatorn 1 är exakt förinställd från fabriken och den behöver normalt inte efterjusteras. Om den trots det har ändrats är det enkelt att justera den:

1. Sätt fast sågbladet 2. Se det motsvarande kapitlet i denna bruksanvisning.
2. Ställ sågbordet i läget 0°. Se för detta kapitlet Geringssnitt. Där beskrivs hur sågbordets vinkelinställning utförs.
3. Kontrollera med hjälp av en vinkelhake 3 huruvida sågbladet i detta läge faktiskt är vertikalt i förhållande till sågbordet. Om inte, efterjustera sågbordsläget med den räfflade skruven 4.
4. Kontrollera vinkelindikatorns 1 läge: Denna måste vara riktad exakt på skalans 0°-läge.
5. Måste vinkelindikatorn efterjusteras, lossa insexskruven 5, ställ vinkelindikatorn i läget 0° och dra därefter åt insexskruven.
6. Provsåga en träbit och kontrollera vinkeln på arbetsstycket.

## 6.4 Montera luftmunstycke (fig 4):

Med blåsanordningen tas sågspån direkt bort från såglinjen under arbetets gång: idealiskt för fri sikt. Blåsanordningen är i automatiskt i drift så snart sågen startas.

1. Ta ut luftmunstyckeröret 1 och slangen 2 ur den bifogade påsen.
2. Lossa den räfflade skruven 3 och för in luftmunstyckeröret 3 i det öppnade klämstyckets 4 hål.
3. Rikta in luftmunstycket och dra åt den räfflade skruven 3.
4. Sätt fast luftslangen 2 på luftmunstyckerörets bakre ände 1 och nippeln 5 på blåsbälgen på den övre sågarmen.

För att rikta in luftmunstycket lossa den räfflade skruven 3 och positionera luftmunstyckeröret genom att vrida och skjuta i förhållande till arbetsstycket.

## 6.5 Ansluta dammsugare (fig. 5):

### **Observera:**

Sågdamm från vissa material kan vara hälsovådligt vid inandning eller kontakt med huden. Använd därför lämplig skyddsklädsel (t.ex. andningsmask) och arbeta alltid med utsug.

**Fara:** I vissa koncentrationer i luften kan damm bilda en explosiv blandning.

1. Montera gummistos 1 på anslutningsstossen 2.
2. Sätt dammsugarens sugslang 3 på gummistossen 1.
3. Starta dammsugaren innan sågen så att sågspån sugts upp och utsugsanordningen inte sätts igen.

Ett ytterligare tips:

Vid användning av Proxxon-dammsugaren CW-matic behöver denna inte slås på och av manuellt ideligen. CW-matic är utrustad med styr-

automatik och slås på och av automatiskt när maskinen slås på och av. Samma funktion har man för en konventionell dammsugare med hjälp av vår utsugsstyrenhet AS/E.

## 6.6 Sågblad:

### **Observera:**

Dra alltid ur nätstickproppen innan du påbörjar de arbeten som anges här.

Använd endast passande sågblad! Kontrollera att sågbladen är lämpliga för användning med DS 460. De mått som anges i tekniska data måste innehållas.

Kontrollera att sågbladet är i fullgott skick och byt direkt ut skadade eller slitna sågblad! Deformerade eller skadade sågblad utgör en fara vid arbetet och får därför inte användas! Dessutom försämrar de arbetsresultatet. Det är bara fullt funktionsdugliga sågblad som ger full sågkapacitet och precision.

Vi rekommenderar att Proxxon-originalsågblad används.

Var noga med att välja sågblad som passar för din tillämpning och det material du ska såga.

Proxxon erbjuder olika fina tandningar, platta och spiralformade blad samt blad med eller utan stift. Vårt program hittar du i vår Micromot-apparatkatalog eller på Internet under [www.proxxon.com](http://www.proxxon.com).

### 6.6.1 Sätta fast sågblad, resp. byta:

I sågbladshållaren går det att använda såväl standardsågblad med stift som handsågblad (lövsågblad) utan stift. Genom bordet som kan förskjutas bakåt är det optimal åtkomst av sågbladsfästet vilket gör det mycket enkelt att byta sågblad.

### **Observera:**

Tänk på att när sågbladen ska bytas kan sågbladsskyddet tippas bort!

#### 6.6.1.1 Skjuta sågbordet bakåt resp. skjuta tillbaka i arbetsläge (fig. 6):

Tänk på att sågbordet endast kan skjutas bakåt när det är i läget 0° alltså horisontellt!

1. Lossa låsarmanens 2 klämskruv 1 (fig. 6).
2. Fäll ned låsarman och skjut sågbordet 3 bakåt.
3. Efter att sågbladet satts fast skjut fram sågbordet 3. I det främre ändläget manövreras låsarman automatiskt och spärrar sågbordet.

#### 6.6.1.2 Sågblad med platta ändrar (hand- resp. lövsågblad (fig. 7a och 7b):

Konceptet för DS 460 är inte som för traditionella figursågar att bara klämma fast bladen i sågbladshållare på sågarmsändarna. Vid denna konventionella fastsättning uppkommer det när sågarmarna rör sig upp och ned automatiskt växlande böjkrafter i sågbladet efter som pendelrörelsen inte kan kompenseras. Det ger slitage, sågbladet kan snabbare gå sönder.

Dessutom är frekvent byte av sågblad inget man önskar sig. För alla, som inte vill undvara den exakta sågbladsstyrningen hos bladen med plana ändrar (i motsats till exemplar med stift), utan att behöva finna sig i dess nackdelar, har vi utrustat fästet med kulisstärningar. Därför finns det ingen sidovridning i upphängningen och trots det kan bladen fritt följa med i sågarmarnas rörelse upp och ned utan att utsättas för böjspänningar.

1. Placera kulisstärningarna 1 (fig. 7a) i de därför avsedda öppningarna i sågbordet 2. På så sätt definieras direkt den korrekta klämlängden. Observera: Klämmuttrarna måste lossas och peka uppåt! Kulisstärningarna måste placeras så att de spetsiga ändarna är riktade mot varandra, alltså inåt.
2. För in sågbladet 4 centriskt i klämspåret och dra åt klämmuttrarna 3 med den bifogade nyckeln 5. Observera: Sågbladet måste vid båda kulisstärningarna sticka in lika långt i klämspåret!

- Skjut sågbordet 2 bakåt enligt beskrivningen ovan och fäll vid behov bort sågbladsskyddet 6!
- Vrid vredet 7 åt vänster för att minska sågbladsspänningen.
- Ta vid behov bort sågbladet och för in nytt sågblad 4 med kulisstärningarna i sågbladshållaren enligt fig. 7b. Därvid går det vid behov att trycka lätt på den övre armen resp. kan bladspänningen vid behov minskas med vredet 7. Observera: Bladets tänder ska vara riktade nedåt!
- Dra därefter bordet framåt enligt beskrivningen ovan.
- Reglera sågbladsspänningen enligt beskrivningen i avsnittet Fininställa korrekt sågspänning.

### 6.6.2 Sågblad med stift (fig. 8):

Sågblad med stift är väl lämpade för arbete med många slutna, invändiga snitt. Dessa gör det snabbt och bekvämt att lossa sågbladet ur övre hållaren, trä det genom arbetsstycket och haka fast det igen. Närmare detaljer finns i avsnittet "Invändiga snitt". Men se upp: Styrningens precision vid stiftblad är underlägsen den hos sågblad med plana ändar och kulisstärningar! Den mest exakta styrningen av snittet kan endast uppnås med dessa.

- Skjut sågbordet 1 bakåt enligt beskrivningen ovan och fäll vid behov bort sågbladsskyddet 2.
- Vrid vredet 3 åt vänster för att minska sågbladsspänningen.
- Placera sågbladet 4 med tandningen nedåt i den nedre hållaren 5.
- Tryck vid behov lätt på den övre armen 6 och ta bort sågblad som eventuellt finns i hållaren. Placera nytt sågblad i den övre hållaren 7. Minska vid behov sågbladsspänningen ytterligare med hjälp av vredet 2.
- Släpp armen efter att bladet satts fast och ställ in sågbladsspänningen med vredet 2.
- Reglera sågbladsspänningen enligt beskrivningen i avsnittet Fininställa korrekt sågspänning.

### 6.6.3 Fininställa korrekt sågspänning (fig. 9):

Korrekt sågspänning bidrar till ett bra arbetsresultat. Därför ska denna ställas in noggrant. Vid för låg eller hög spänning kan sågbladet lätt brista.

Vrid på vredet 1 (fig. 9) för att ställa in spänningen. Vrid medurs för att öka sågbladets spänning och moturs för att minska den.

Ett korrekt spänt blad avger en ljus ton som en sträng när man knäpper på det.

## 7 Arbeta med sågen:

### 7.1 Allmänt om arbete med figursåg:

Figursågen är i första hand avsedd för sågning av kurvor och exakta utsnitt. Exempel på tillämpning visas på bild 10. Härvid måste användaren styra arbetsstycket noggrant. Anmärkning: En figursåg används normalt utan längdanslag eftersom en tvångsstyrning vid ett anslag får sågbladet att gå snett, särskilt i ådrat trä.

Tänk på att sågbladet endast sågar vid nedåtgående rörelse, i den riktning som tänderna pekar mot.

Beakta följande punkter för att få bra resultat:

- Tryck arbetsstycket mot arbetsplattan vid sågning. För det med känsla och låg kraft. Mer tryck mot arbetsplattan, lågt tryck mot sågbladet.
- Se till att arbetsstycket ligger plant mot sågbordet (inga grader eller spånor).
- Anpassa matningen till de krav som sågbladet, hastigheten och arbetsstyckets material ställer.
- För in arbetsstycket långsamt mot sågbladet, särskilt om bladet är mycket tunt och tandningen mycket fin eller om arbetsstycket är mycket tjockt. Observera: Tänderna sågar endast vid nedåtgående rörelse!
- Använd endast sågblad som är i fullgott skick!
- Lämna inte maskinen obevakad när den är igång!
- Markera/ritsa en såglinje noggrant!
- Se till att det finns fullgod belysning!

- Arbeta alltid med ansluten dammsugare och rikta luftmunstycket noggrant (se även Montera luftmunstycke).
- Bäst resultat erhålls med trätjocklek under 25 mm.
- Vid trätjocklek över 25 mm måste arbetsstycket föras mycket försiktigt så att sågbladet inte fastnar, böjs eller vrids och så att det inte brister.
- För att åstadkomma exakta snitt i trä, tänk på att sågbladet alltid försöker följa fiberriktningen (gäller främst tunna sågblad).
- Tänk när du sågar runda material att dessa kan vrida sig genom sågbandsrörelsen. Håll därför fast ett ordentligt grepp! Använd vid behov en lämplig hållare för arbetsstycket!

### 7.1.1 Val av sågblad:

Som redan nämnts har rätt val för materialet stor inverkan på arbetets kvalitet. Nedanstående tabell ger lite vägledning. Stor erfarenhet av olika material och sågbladstyper är naturligtvis också till god hjälp vid valet. Här finns det tillfälle att prova sig fram!

Tips: Ett sågblad slits vanligen mest på det ställe där högst påkänningar erhålls på tänderna, vilka därför snabbt blir trubbiga. För att även "förbruka" de tänder som inte är slitna och på så vis öka sågbladets livslängd kan arbetsstyckets upplagsyta höjas något.

Det gör du genom att på sågbordet fästa ett plant underlägg, med erforderlig tjocklek och i bordets storlek, med t ex dubbelhäftande tejp. Då sågar även de icke slitna delarna av sågbladet i arbetsstycket. Detta är särskilt ändamålsenligt om man ofta sågar i mycket hårda och slitande material med fina blad.

Värdena för tandningens finhet anges i antal tänder per tum sågbladslängd:

Tänder/tum	Material:
ca 10–14	Mjuk- och hårdträ (ca 6–50 mm), plast, mjukare material, något tjockare arbetsstycken
ca 17–18	Finare sågarbete, trä (till ca 6 mm), plast, mjukare material, något tunnare arbetsstycken
ca 25–28	Plast, glasfiberarmerad plast, ickejärnmetaller, plexiglas, järn, Pertinax (kopparlaminat) med vissa begränsningar
ca 41	Järn, Pertinax

Spiralsågblad (med platta ändar) är idealiska för plast, hård- och mjukträ. De skär runt om och därmed behöver arbetsstycket inte vridas vid sågning.

Vår kompletta program av lämpliga sågblad för din DS 460 finner du i vår Micromot-katalog eller på Internet under [www.proxxon.com](http://www.proxxon.com).

### 7.1.2 Antal varvtalssteg:

Denna beskrivning kan naturligtvis endast ge vägledning om hur man ska gå tillväga. Som i föregående avsnitt måste man prova sig fram för att få optimalt resultat. Passande varvtal är givetvis beroende av det blad som används, arbetsstyckets material, matningen osv.

Steg	Material
900 slag/min	Stål, mässing, legeringar, glasfiberarmerad plast, annan plast
1400 slag/min	Aluminium, trä, EPS-plast, gummi, läder, kork

### 7.1.3 Möjliga orsaker till sågbladsbrott:

Sågbladet kan brista av följande orsaker:

- för hög eller låg bladspänning
- mekanisk överbelastning av bladet på grund av för snabb matning
- bladet böjs eller vrids om arbetsstycket vrids för snabbt vid kurvsågning

- om sågbladets slitagegräns har uppnåtts
- om skruvarna dras åt för ett sågblad med stift.

## 7.2 Såga (fig 10):

Håll arbetsstycket på sågbordet enligt fig. 10. Anpassa matningen till materialet, sågbladet, och arbetsstyckets tjocklek! Hårda material, fina sågblad och tjockare arbetsstycken "tål" inte lika snabb matning som mjukare material, grövre sågblad och tunna arbetsstycken. Prova även resultatet vid olika hastigheter.

### **Anmärkning:**

Säkert och exakt arbete är endast möjligt med en noggrann infästning!

Figursågen är i första hand avsedd för sågning av kurvor. Beakta följande punkter för att få bra resultat:

För din säkerhet tänk på följande:

- använd endast sågblad som är i fullgott skick
- dra alltid ur nätstickproppen innan underhåll och skötsel påbörjas
- lämna inte maskinen obevakad när den är igång
- se alltid till att sågbladsskyddet är i driftläget som visas i t.ex. fig. 10!

1. Tryck arbetsstycket mot arbetsplattan vid sågning. För det med känsla och liten kraft. Mer tryck mot arbetsplattan, lågt tryck mot sågbladet. Observera: Sågen sågar inte arbetsstycket av sig själv. Du måste föra in arbetsstycket mot sågbladet.
2. För in arbetsstycket långsamt mot sågbladet, särskilt om bladet är mycket tunt och tandningen mycket fin eller om arbetsstycket är mycket tjockt. Bäst resultat erhålls med trätjocklek under 25 mm.

## 7.2.1 Invändiga snitt (fig. 11):

### **Observera:**

Dra alltid ur nätstickproppen innan du lossar sågbladet!

När du vill utföra invändiga snitt med din figursåg finns det olika möjligheter att föra in sågbladet i arbetsstyckets öppning. Om de invändiga snitten är tillräckligt grova kan sågbladet föras in med kulisstärningarna, alltså i monterat tillstånd. Men även finare invändiga snitt är möjliga. För dessa kläms kulisstärningen fast i den övre hållaren, sågbladet lossas, förs in i arbetsstycket och kläms fast. När sågblad med stift används måste bladen, efter att sågbladsspänningen minskats, bara hakas fast resp. åter hakas loss.

1. Borra ett hål i den inre delen av arbetsstycket 1 som ska sågas loss.
2. Minska sågbladsspänningen genom att vrida på ratten 2.
3. Lossa sågbladet med kulisstärningen resp. stiftet vid det övre sågbladsfästet 3, eller....
4. ....kläm fast kulisstärningen med den räfflade skruven 4, lossa muttern 5 och ta bort sågbladet.
5. Stick sågbladet genom hålet i arbetsstycket och haka åter fast kulisstärning resp stift resp. för in sågbladet i kulisstärningen och kläm fast med muttern 5. Lossa den räfflade skruven 4!

### **Observera:**

Tänk på att den räfflade skruven 4 måste vara lossad vid drift! Kulisstärningen får inte vara fastklämd vid drift utan måste få pendla fritt!

6. Ställ åter in sågbladsspänningen korrekt med skruven 2.
7. Såga ur den berörda delen, haka loss sågbladet igen och ta bort arbetsstycket.

Tips:

Om du borrar hålet så att det inte tangerar önskad innerkontur kan du låta sågningslinjen "löpa in" i konturen tangentiellt. Det ger en jämn och fin sågningskant.

Vid behov får den undre av fördjupningarna i sågbordet (fig. 1, pos. 19) användas för att fixera kulisstärningen, om det skulle vara nödvändigt, att lossa kulisstärningens mutter, för att ta bort bladet.

## 7.2.2 Geringsnitt (fig. 2b):

### 7.2.2.1 Ställa in geringsvinkeln

För geringsnitt svängs bordet i önskad vinkel. Med hjälp av vinkelinställningen hos din DS 460 är det möjligt snabbt och utan problem.

1. Lossa klämskruven 2
2. Fäll låsarmen 3 nedåt och vrid sågbordet 1 till önskad vinkel.
3. Låt låsarmen gå i läge i den passande ursparingen på sågbordets vinkelskala 4.
4. Dra åter åt klämskruven 2.

### **Se upp!**

Tryck arbetsstycket extra mycket mot bordet vid geringsnitt.

### 7.2.2.2 Fininställning (fig. 2b)

#### **Observera:**

Ursparingarna på vinkelskalan är placerade så att de vanligaste geringsvinklarna snabbt kan väljas. Naturligtvis kan varje önskat mellanläge också ställas in. För det måste bara den räfflade skruven 5 rivas när armen befinner sig i ett låsläge. Observera: För inställningsförloppet kan klämskruven 2 förbli åtdragen!

### 7.2.2.3 Ställa in sågbladets slaglängd (fig. 12a och 12b)

Den på fabriken inställda slaglängden 19 mm för sågbladet utgör ett optimalt värde för de flesta användningstillfällen och behöver i regel inte ändras. Vissa arbetsvillkor tillåter emellertid i sällsynta fall inget tillfredsställande arbetsresultat. T.ex. när det visar sig att sågbladets hastighet är för hög även vid lågt slagtal (t.ex. när vid sågning av plast materialet smälter och åter stelnar). I detta fall erbjuder DS 460 möjligheten att minska slaglängden för att på så sätt minska såghastigheten.

1. Skruva ur de båda skruvarna från utsugsanslutningen 8 och ta av utsugsanslutningen
2. Skruva ur de båda skruvarna 1 och ta av täckplåten 4
3. Skruva med medföljande insexnyckel ut skruv 6 från excentern 7.
4. Skruva i skruv 6 i den andra gången i excentern.
5. Skruva åter fast plåt 4 med skruv 3
6. Skruva åter fast plåt 2 med de båda skruvarna 1
7. Fäst åter utsugsanslutningen

## 8 Underhåll och reparationer:

### **Observera:**

Dra alltid ur nätstickproppen innan underhålls-, rengörings- och reparationsarbete påbörjas.

Bortsett från att regelbunden rengöring krävs (se nedan) är maskinen underhållsfri.

Låt endast kvalificerad fackpersonal eller PROXXON-Centralservice utföra reparationer! Reparera aldrig elektriska delar utan byt dem alltid mot originalreservdelar från PROXXON!

## 9 Rengöring och skötsel:

### **Observera:**

Dra alltid ur nätstickproppen innan underhålls-, rengörings- och reparationsarbete påbörjas.

För att erhålla maximal livslängd bör maskinen alltid rengöras med en mjuk trasa, borste eller pensel efter användning. Vi rekommenderar att även en dammsugare används.

Som vi redan tidigare nämnt bör arbete alltid ske med utsugsanslutning för att undvika att damm överhuvudtaget kan samlas på maskinen.

Den yttre rengöringen av huset kan då utföras med en mjuk, eventuellt fuktig trasa. Därvid får mild tvål eller ett annat lämpligt rengöringsmedel användas. Undvik rengöringsmedel med lösningsmedel eller alkohol (t.ex. bensin, rengöringssprit osv.) eftersom dessa skulle kunna angripa plastdelarna.

Rörliga delar kan då och då smörjas med en droppe maskinolja. Arm-lagringarna och sågbordets skjut-/vridaxel bör smörjas med olja regelbundet.

## 10 Avfallshantering

Maskinen får inte lämnas som hushållsavfall! Maskinen innehåller värdefulla ämnen som kan återvinnas. Kontakta ditt lokala återvinningsföretag eller motsvarande kommunal förvaltning vid frågor angående avfallshanteringen.

## 11 EU-konformitetsförklaring

Tillverkarens namn och adress:

PROXXON S.A.  
6-10, Härebierg  
L-6868 Wecker

Produktbeteckning: DS 460  
Artikelnr: 27094

Vi förklarar på eget ansvar att denna produkt överensstämmer med följande riktlinjer och normgivande dokument:

**EU:s EMK-direktiv**                    **2004/108/EG**  
Tillämpade normer:                DIN EN 55014-1 / 02.2010  
  DIN EN 55014-2 / 06.2009  
  DIN EN 61000-3-2 / 03.2010  
  DIN EN 61000-3-3 / 06.2009

**EG maskindirektiv**                **2006/42/EG**  
Tillämpade normer:                DIN EN 61029-1 / 01.2010

Datum:                                    14.10.2010



Dipl-ing Jörg Wagner  
PROXXON S.A.  
Verksamhetsområdet maskinsäkerhet.

**Obsah:**

1	Vyřezávací pila DS 460: .....	54
2	Legenda (obr. 1): .....	54
3	Všeobecné bezpečnostní pokyny .....	54
4	Popis stroje (viz také obr. 1a a 1b): .....	55
5	Technické údaje: .....	55
6	Instalace a uvedení pily do provozu: .....	56
6.1	Vybalení (obr. 2a a 2b): .....	56
6.2	Instalace pily: .....	56
6.3	Seřízení ukazatele úhlu (obr. 3): .....	56
6.4	Montáž vzduchové trysky (obr. 4): .....	56
6.5	Připojení vysavače (obr. 5): .....	56
6.6	Pilové listy: .....	56
6.6.1	Upnutí, popř. výměna pilového listu: .....	56
6.6.1.1	Posunutí stolu pily dozadu, resp. zpět do pracovní polohy (obr. 6): .....	56
6.6.1.2	Pilové listy s plochými konci (ruční, resp. lupenkové pilové listy - obr. 7a a 7b): .....	56
6.6.2	Pilové listy s příčným kolíkem (obr. 8): .....	57
6.6.3	Přesné nastavení správného napnutí pily (obr. 9): .....	57
7	Práce s pilou: .....	57
7.1	Všeobecné informace k práci s vyřezávacími pilami: .....	57
7.1.1	Výběr pilového listu: .....	57
7.1.2	Výběr stupně otáček: .....	57
7.1.3	Možné příčiny prasknutí pilového listu: .....	58
7.2	Řezání (obr. 10): .....	58
7.2.1	Vnitřní řezy (obr. 11): .....	58
7.2.2	Zkosené řezy (obr. 2b): .....	58
7.2.2.1	Nastavení úhlu zkosení .....	58
7.2.2.2	Přesné nastavení (obr. 2b): .....	58
7.2.2.3	Nastavení zdvihu pilového listu (obr. 12a a 12b) .....	58
8	Údržba a opravy: .....	58
9	Údržba a ošetřování: .....	58
10	Likvidace .....	59
11	Prohlášení o shodě s evropskými směrnici: .....	59
12	Seznam náhradních dílů .....	78
13	Rozložený pohled .....	79

## 1 Vyřezávací pila DS 460:

Vážená zákaznice, vážený zákazníku!

Používání tohoto návodu

- usnadňuje seznámení s přístrojem,
- zamezuje poruchy způsobené nesprávnou obsluhou,
- prodlužuje životnost přístroje.

Tento návod mějte stále po ruce.

Tento přístroj používejte jen po důkladném seznámení s návodem a návod dodržujte.

V následujících případech společnost PROXXON neručí za bezpečné fungování přístroje:

- manipulace, která neodpovídá obvyklému způsobu používání,
- používání k jiným účelům, které nejsou uvedené v tomto návodu,
- nedodržování bezpečnostních předpisů.

V následujících případech zanikají nároky vyplývající ze záruky:

- nesprávná obsluha,
- nedostatečná údržba.

Pro vlastní bezpečnost bezpodmínečně dodržujte bezpečnostní předpisy.

Používejte jen originální náhradní díly PROXXON.

Vyhrazujeme si možnost zdokonalování v souladu s vývojem technických poznatků. Přejeme Vám mnoho úspěchů při práci s tímto přístrojem.

## 2 Legenda (obr. 1):

1. Knoflík k nastavení napnutí pilového listu
2. Držák pilového listu, horní
3. Pilový list
4. Vypínač
5. Knoflík k nastavení počtu zdvihů
6. Šroub k přesnému nastavení úhlu sklonu pracovního stolu
7. Podstavec z lité oceli
8. Vzduchová tryska
9. Těleso stroje z lité oceli
10. Sklopný stůl pily
11. Držák pilového listu, dolní
12. Otvory na upevňovací šrouby
13. Kulisové kameny k upevnění pilového listu
14. Gumové hrdlo k připojení vysavače
15. Napájecí kabel
16. Indukční motor
17. Rameno pily (horní)
18. Rameno pily (dolní)
19. Prohlubně pro kulisové kameny
20. Aretační páka
21. Upínací šroub aretační páky
22. Klíč s rukojetí tvaru T
23. Hadice
24. Upínací šroub k nasměrování vzduchové trysky
25. Hrdlo k odsávání prachu
26. Rameno chrániče pilového listu
27. Upínací šroub chrániče pilového listu
28. Chránič pilového listu

## 3 Všeobecné bezpečnostní pokyny

**POZOP! Při používání elektrického nářadí musí být kvůli ochraně před úrazem elektrickým proudem, k zabránění nebezpečí poranění a požáru dodržována následující zásadní bezpečnostní opatření.**

**Než začnete používat tento elektrický nástroj, přečtěte si všechny tyto pokyny a bezpečnostní pokyny pečlivě uschovejte.**

### Bezpečná práce

#### Udržujte pracovní oblast práce v pořádku !

1. Nepořádek na místě výkonu práce může vést k úrazům.

#### Zohledněte vlivy okolí !

1. Nevystavujte nářadí vlivu deště.
2. Nepoužívejte nářadí v mokřem nebo vlhkém prostředí.
3. Postarejte se o dobré osvětlení.
4. Nepoužívejte nářadí v blízkosti hořlavých kapalin nebo plynů.

#### Chraňte se před nechráněným kontaktem s elektrickým proudem !

1. Vyhybte se kontaktům tela s uzemněnými částmi.

#### Udržujte jiné osoby v dostatečné vzdálenosti od pracoviště !

1. Nenechávejte jiné osoby, zejména děti, aby se dotýkaly nářadí nebo kabelu. Udržujte je v dostatečné vzdálenosti od Vašeho pracoviště.

#### Bezpečně přechovávejte nepoužívané nářadí !

1. Nepoužité přístroje by měly být přechovávány na suchém uzamčeném místě mimo dosah dětí.

#### Nepřetežujte Vaše nářadí !

1. Lépe a bezpečněji se budete pracovat v udaném rozmezí výkonu nářadí.

#### Používejte správné nářadí !

1. Pro těžké práce nepoužívejte žádné stroje s nízkým výkonem.
2. Nepoužívejte nářadí k účelům pro které nejsou určeny. Nepoužívejte například žádnou ruční kotoučovou pilu k ořezávání větví a řezání polen.

### **Používejte vhodné pracovní oblečení !**

1. Nenoste žádný široký/volný oděv a šperky, mohly by je zachytit pohyblivé části nářadí.
2. Při práci v mimo budovy doporučujeme používat protiskluzovou obuv.
3. Máte-li dlouhé vlasy, používejte při práci sítku na vlasy.

### **Používejte ochranné vybavení !**

1. Používejte ochranné brýle.
2. Při pracích, které vedou ke vzniku prachu používejte ochrannou dýchací masku.

### **Připojte zařízení na odsávání prachu !**

1. Pokud jsou na pracovišti k dispozici přípojky k odsávání prachu a lapače, přesvědčte se, zda jsou připojeny a zda jsou používány.

### **Nepoužívejte kabel k účelům, ke kterým není určen !**

1. Kabel nepoužívejte k tomu, abyste jeho pomocí vytáhli zástrčku ze zásuvky. Chraňte kabel před horkem, působení oleje a ostrými hranami.

### **Zajistěte opracovávaný materiál !**

1. Používejte upínací příravnky nebo svěrák, abyste zafixovali opracovávaný předmět. Tyto prostředky jej udrží bezpečněji než Vaše ruka.

### **Vyhňte se nepřirozenému držení těla při práci !**

1. Postarejte se o pevné postavení těla a v každé situaci udržujte tělo v rovnováze.

### **Pečlivě se o Vaše nářadí starajte !**

1. Udržujte nářadí ostré a v čistém stavu, abyste mohli pracovat lépe a bezpečněji.
2. Dodržujte předpisy vztahující se na jeho údržbu i pokyny k výměně pracovních nástrojů.
3. Pravidelně kontrolujte kabel nářadí a při zjištění jeho poškození jej nechte oprávněnému odborníkovi vyměnit.
4. Pravidelně kontrolujte prodlužovací kabely a pokud jsou poškozené, vyměňte je za bezvadné.
5. Udržujte rukojeti suché a bez stop olejů a tuků.

### **Vytahujte zástrčku nářadí ze zásuvky:**

1. Vytahujte zástrčku elektronářadí ze zásuvky pokud nářadí nepoužíváte, před prováděním jeho údržby nebo při výměně jeho pracovních nástrojů jako jsou například pilové listy, vrtáky a frézovací nástroje.

### **Nenechávejte na nářadí zastrčené / zasunuté žádné klíče či sklíčidla !**

1. Před zapnutím nářadí vždy prověřte, zda jsou z nářadí odstraněny klíče / sklíčidla a nastavovací pomůcky.

### **Vyhňte se nechtěnému spuštění chodu nářadí !**

1. Než zastrčíte zástrčku kabelu do zásuvky, přesvědčte se, zda je vypínač nářadí vypnutý.

### **Prodlužovací kabely v exteriérech (mimo budovy)**

1. V exteriérech používejte pouze k tomu schválené a odpovídajícím způsobem označené prodlužovací kabely.

### **Buďte pozorní !**

1. Dbejte na to, co děláte. Přistupujte k práci s rozumem. Nepoužívejte nářadí pokud jste unaveni.

### **Kontrolujte Vaše nářadí zda není případně poškozené !**

1. Před dalším používáním nářadí musíte ochranné prvky nářadí nebo lehce poškozené části pečlivě prozkoumat zda fungují bezvadně a v souladu s jejich určením.
2. Zkontrolujte, zda bezvadně fungují pohyblivé díly, zda nedochází k jejich vůzům a zda nejsou poškozené. Veškeré díly nářadí musí být správně namontovány a musí splňovat všechny příslušné podmínky, aby zajistily bezvadný provoz nářadí.
3. Poškozené ochranné prvky a části musí být správným způsobem k tomu oprávněnou odbornou dílnou opraveny nebo vyměněny, není-li v jejich návodu k použití uvedeno něco jiného.

4. Poškozené vypínače nechte vymenit pracovníkům některé dílny zákaznického servisu.
5. Nepoužívejte žádné nářadí, jejichž vypínače nelze řádně zapínat a vypínat.

### **VAPOVÁNÍ !**

1. Používání jiných pracovních nástrojů a jiného příslušenství pro Vás může znamenat nebezpečí poranění.

### **Nechte Vaše nářadí opravovat odbornému elektrikáři !**

1. Toto nářadí odpovídá příslušným bezpečnostním předpisům. Jeho opravy smí provádět pouze odborní elektrikáři, přičemž je třeba použít originální náhradní díly; jinak může dojít k úrazům uživatele nářadí.

## **4 Popis stroje (viz také obr. 1a a 1b):**

Vyřezávací pila PROXXON je zařízení s velmi stabilní a robustní konstrukcí, ale zároveň mechanicky velmi propracované a pečlivě vyrobené. Těžký podstavec a tuhé těleso stroje z litého materiálu tvoří masivní základnu pro náročnou mechaniku stroje a pro přesné uložení ramen pily, která jsou pro snížení hmotnosti pohyblivých částí vyrobená z velmi lehkého, ale přesto stabilního magnézia. Ke klidnému chodu s minimálními vibracemi přispívá také pohon tichým a silným indukčním motorem, který má dva stupně otáček (900 a 1400 ot./min.) pro různé vlastnosti materiálů.

Oblasti použití jsou velmi rozmanité, pila DS 460 je zvláště vhodná pro konstrukci forem, jemnou mechaniku, modelářství a výrobu hraček. Proto je správným nástrojem pro ambiciózní modeláře, návrháře, architekty (stavba modelů) a truhláře.

Velký sklopný stůl pily pro řezy pod úhlem -5 až 50 ° se pro maximální přesnost a stabilitu vyrábí tlakovým litím hliníku a pak brousí pro ideální kluzné vlastnosti. Jeho zvláštní konstrukce také usnadňuje výměnu pilového listu:

Stůl pily lze odjistit a posunout dozadu, aby byl lepší přístup k dolnímu závěsu pilového listu. Díky tomu je výměna pilového listu snadná a rychlá.

Lze používat pilové listy s příčným kolíkem i listy s plochými konci. U nich je pomocí kulisových kamenů zajištěno přesné vedení bez působení nežádoucích ohýbávacích sil.

Vhodné pilové listy pro konkrétní práci najdete v nabídce příslušenství Proxxon. Doporučujeme používat pouze pilové listy Proxxon.

Pila DS 460 je vhodná k řezání měkkého dřeva do tloušťky 50 mm, plastů do tloušťky 30 mm a nezelezných kovů do tloušťky 10 mm. Pilu lze bez problémů používat také k řezání plexiskla, sklolaminátu, pěnové hmoty, pryže, kůže a korku.

Aby prach vznikající při práci nezakrýval linii řezu, je k dispozici automaticky poháněný měch s nastavitelnou vzduchovou tryskou.

Lze také připojit vysavač. Tím je zaručena čistá práce.

## **5 Technické údaje:**

Počet zdvihů:	900 nebo 1400/min.
Výška zdvihu:	19 mm
Max. hloubka řezu	60 mm
(u dřeva) při úhlu 45 °:	35 mm
Délka pilového listu:	127 mm (s příčným kolíkem) 125 -130 mm (bez příčného kolíku)
Hlučnost:	< 70 dB (A)
Vibrace	< 2,5 m/s
Hmotnost:	asi 20 kg

### **Rozměry:**

D×Š×V	580 x 320 x 300 (v mm, přibližné údaje)
Stůl: 400 x 250 mm	
Vyložení:	460 mm

Motor:	
Napětí:	220/240 V, 50/60 Hz
Příkon:	145/205 W

## 6 Instalace a uvedení pily do provozu:

### **Pozor:**

Zajistěte, aby měla napájecí zásuvka pro přístroj vhodné provedení a ochranný vodič!

### 6.1 Vybalení (obr. 2a a 2b):

1. Přístroj opatrně vyndejte z krabice. Držte vyřezávací pilu za litinové těleso podle obr. 2a. Zamezíte tak poškození.
2. Z technických důvodů je stůl pily 1 při přepravě vyklopen nahoru v úhlu asi 45 °. Povolte upínací šroub 2 (obr. 2b), aretační páku 3 k nastavení úhlu sklopte dolů, stůl sklopte do vodorovné polohy a aretační páku opět zaklapněte do ozubení 4.

### 6.2 Instalace pily:

#### **Zásada:**

Bezpečná a přesná práce je možná jen při pečlivém upevnění!

1. Pilu upevněte pomocí dvou šroubů (Ø 8 mm, nejsou součástí dodávky) na pevný pracovní stůl. Použijte k tomu příslušné otvory (12, obr. 1) na pravé a levé straně podstavce pily.

### 6.3 Seřízení ukazatele úhlu (obr. 3):

#### **Pozor:**

Při nastavování vždy zajistěte, aby byla vytažena síťová zástrčka, jinak by mohlo dojít k úrazům při neúmyslném spuštění stroje!

Ukazatel úhlu 1 je z výroby přesně nastavený a normálně není nutné ho seřizovat. Pokud je nastavení nesprávné, lze je snadno opravit:

1. Upněte pilový list 2. Viz odpovídající kapitola v tomto návodu.
2. Stůl pily nastavte do polohy „0 °“. Viz také kapitola „Zkosené řezy“. V ní je popsán způsob nastavení úhlu stolu pily.
3. Úhelnicí 3 zkontrolujte, zda je v této poloze pilový list skutečně kolmý ke stolu pily. Pokud ne, upravte polohu stolu pily pomocí šroubu s rýhovanou hlavou 4.
4. Zkontrolujte polohu ukazatele úhlu 1: Nyní musí být na stupnici přesně v poloze 0 °.
5. Pokud je nutné polohu ukazatele úhlu upravit, povolte šroub s vnitřním šestihranem 5, ukazatel úhlu nastavte do polohy 0 ° a šroub s vnitřním šestihranem opět utáhněte.
6. Na zkoušku uřízněte kus dřeva a znovu na něm zkontrolujte úhel.

### 6.4 Montáž vzduchové trysky (obr. 4):

Ofukovací zařízení odstraňuje při práci piliny z linie řezu. Zajišťuje tak dobrou viditelnost. Ofukovací zařízení se zapíná automaticky při zapnutí pily.

1. Vyndejte trubici vzduchové trysky 1 a hadici 2 z přiloženého sáčku.
2. Povolte šroub s rýhovanou hlavou 3 a trubici vzduchové trysky 3 nasadte do příslušného tvarování na otevřených upínacích dílech 4.
3. Trubicí vzduchové trysky vyrovnejte a šroub s rýhovanou hlavou 3 utáhněte.
4. Vzduchovou hadici 2 nasadte na zadní konec trubice vzduchové trysky 1 a spojku 5 připojte k měchu na horním ramenu pily.

K vyrovnaní vzduchové trysky povolte šroub s rýhovanou hlavou 3 a trubici vzduchové trysky otáčením a posouváním nastavte k obrobku.

### 6.5 Připojení vysavače (obr. 5):

#### **Pozor:**

Prachové piliny z některých materiálů mohou být při vdechování nebo kontaktu s pokožkou zdraví škodlivé. Proto noste odpovídající ochranný oděv (např. dýchací masku) a při práci vždy používejte odsávací zařízení.

**Nebezpečí:** Prach může v určité koncentraci ve vzduchu tvořit výbušnou směs!

1. Gumové hrdlo 1 nasadte na přípojovací hrdlo 2.
2. Sací hadici vysavače 3 nasadte na gumové hrdlo 1.
3. Vysavač zapněte ještě před řezáním, aby odsával piliny a odsávací zařízení se neucpalo.

Tip:

Při použití vysavače Proxxon CW-matic není nutné nepohodlné ruční zapínání a vypínání. Přístroj CW-matic je vybaven řídicí automatikou, která ho samočinně zapne, resp. vypne při zapnutí, resp. vypnutí elektrického nářadí. U běžných vysavačů toho lze dosáhnout pomocí naší řídicí jednotky odsávání AS/E.

### 6.6 Pilové listy:

#### **Pozor:**

Při provádění veškerých popsaných prací vždy vytáhněte síťovou zástrčku.

Používejte jen vhodné pilové listy! Dbejte na to, aby pilové listy byly vhodné pro pilu DS 460. Musí být dodrženy rozměry uvedené v technických údajích.

Dbejte na bezvadný stav pilového listu a poškozený nebo opotřebený list ihned vyměňte! Deformované nebo poškozené pilové listy jsou při práci nebezpečné, takže se nesmějí používat!

Také podstatně zhoršují kvalitu práce. Plného výkonu a přesnosti při řezání lze dosáhnout jen s bezvadnými pilovými listy.

Doporučujeme používat originální pilové listy PROXXON.

Vhodné pilové listy pečlivě vybírejte podle účelu použití a řezaného materiálu.

Společnost Proxxon nabízí pilové listy s různou jemností zubů, ploché i kulaté pilové listy a pilové listy s příčným kolíkem nebo bez kolíku. Naši nabídku najdete v katalogu přístrojů Micromot a na internetu na adrese [www.proxxon.com](http://www.proxxon.com).

#### 6.6.1 Upnutí, popř. výměna pilového listu:

Do držáků pilových listů lze upínat běžné pilové listy s příčnými kolíky i ruční pilové listy (lupenkové) bez příčného kolíku. Po posunutí stolu dozadu je uchycení pilového listu dobře přístupné, takže je výměna pilových listů velmi snadná.

#### **Pozor:**

Při výměně pilového listu lze odklopit jeho chránič.

#### 6.6.1.1 Posunutí stolu pily dozadu, resp. zpět do pracovní polohy (obr. 6):

#### **Pozor:**

Stůl pily lze posunout dozadu, jen když je v poloze 0 °, tzn. vodorovný!

1. Povolte upínací šroub 1 (obr. 6) aretační páky 2.
2. Sklopte aretační páku dolů a posuňte stůl pily 3 dozadu.
3. Po upevnění pilového listu posuňte stůl pily 3 dopředu. V přední koncové poloze automaticky zaklapne aretační páka a zajistí stůl pily.

#### 6.6.1.2 Pilové listy s plochými konci (ruční, resp. lupenkové pilové listy - obr. 7a a 7b):

Pila DS 460 je řešena jinak než běžné vyřezávací pily, u kterých je pilový list upnutý v držácích na koncích ramen pily. Při tomto běžném způsobu upnutí působí při pohybech ramen pily nahoru a dolů na pilový list ohýbací síly, protože kmitavý pohyb není vyrovnáván. Dochází k většímu opotřebení a pilový list může dříve prasknout.

Kromě toho nejsou časté výměny pilových listů pro každého. Pro uživatele, kteří trvají na přesnějším vedení pilových listů s plochými konci (na rozdíl od listů s příčným kolíkem), ale nechťejí se smířit s jejich nevýhodami, jsme vyvinuli upnutí s kulisovými kameny. V závěsu nedochází k otáčení do stran, a přesto se může pilový list volně pohybovat nahoru a dolů s rameny pily bez napětí v ohybu.



1. Kulisové kameny 1 (obr. 7a) vložte do příslušných otvorů ve stolu pily 2. Tím je zároveň určena správná délka upnutí. Pozor: Svěrací matice 3 musí být povolené a směřovat nahoru! Kulisové kameny je třeba vložit tak, aby špičaté konce směřovaly k sobě, tzn. dovnitř.
2. Pilový list 4 zasuňte doprostřed upínací drážky a svěrací matice 3 utáhněte přiloženým klíčem 5. Pozor: Pilový list musí mít v upínací drážce stejnou vzdálenost od obou kulisových kamenů!
3. Stůl pily 2 posuňte výše popsaným způsobem dozadu a v případě potřeby odklopte chránič pilového listu 6.
4. Otočením knoflíku 7 doleva povolte napnutí pilového listu.
5. V případě potřeby pilový list vyndejte a nový pilový list 4 s kulisovými kameny nasadte do držáků podle obr. 7b. Při tom lze podle potřeby trochu zatlačit na horní rameno, resp. otočným knoflíkem 7 více povolit napnutí. Pozor: Zuby listu musí směřovat dolů!
6. Výše popsaným způsobem posuňte stůl opět dopředu.
7. Napnutí pilového listu nastavte způsobem popsaným v části „Přesné nastavení správného napnutí pily“.

### 6.6.2 Pilové listy s příčným kolíkem (obr. 8):

Pilové listy s příčným kolíkem jsou vhodné pro práce s mnoha uzavřenými vnitřními řezy. Pilový list lze rychle a pohodlně vyjmout z horního držáku, prostrčit obrobek a znovu upevnit. Podrobnosti naleznete v části „Vnitřní řezy“. Upozornění: Pilové listy s příčným kolíkem mají méně přesné vedení než pilové listy s plochými konci a kulisovými kameny. Jen ty umožňují maximálně přesné vedení řezu.

1. Stůl pily 1 posuňte výše popsaným způsobem dozadu a v případě potřeby odklopte chránič pilového listu 2.
2. Otočením knoflíku 3 doleva povolte napnutí pilového listu.
3. Pilový list 4 se zuby směrem dolů upevněte do dolního držáku 5.
4. Případně trochu zatlačte na horní rameno 6 a vyndejte pilový list, který je v držáku. Nový pilový list upevněte do horního držáku 7. Podle potřeby povolte napnutí pilového listu otočným knoflíkem 2.
5. Po upevnění pilového listu uvolněte rameno a otáčením knoflíku 2 nastavte napnutí pilového listu.
6. Napnutí pilového listu nastavte způsobem popsaným v části „Přesné nastavení správného napnutí pily“.

### 6.6.3 Přesné nastavení správného napnutí pily (obr. 9):

Správné napnutí pily je jedním z faktorů ovlivňujících výslednou kvalitu práce. Proto musí být nastaveno pečlivě. Při nadměrném nebo nedostatečném napnutí se pilový list navíc může snadno zlomit. Napnutí nastavte otáčením knoflíku 1 (obr. 9). Při otáčení knoflíku doprava (po směru hodinových ručiček) se pilový list napíná více, při otáčení doleva (proti směru hodinových ručiček) se pilový list povoluje.

Správně napnutý pilový list vydává při brnknutí jasný tón (podobně jako struna).

## 7 Práce s pilou:

### 7.1 Všeobecné informace k práci s vyřezávacími pilami:

Vyřezávací pila je určena především k řezání křivek a přesných výřezů. Typické použití je znázorněno na obr. 10. K tomu je třeba vést obrobek velmi pečlivě. Všimněte si: Vyřezávací pily obvykle nemají podélný doraz, protože při nuceném vedení u dorazu pilový list „ujíždí“, zejména v kresbě dřeva.

Uvědomte si, že pilový list řeže jen při pohybu směrem dolů, kam směřují zuby.

K dosažení dobrých výsledků dodržujte následující zásady:

- Při řezání přitlačujte obrobek k pracovní desce a posouvejte ho s citem a malou silou. Více tlače k pracovní desce, méně proti pilovému listu.
- Dbejte na to, aby obrobek správně ležel na stole pily (bez třísek a otřepů).
- Posuv přizpůsobte pilovému listu, rychlosti a materiálu obrobku.
- Obrobek posouvejte k pilovému listu pomalu, zvláště v případě velmi tenkých pilových listů, velmi jemných zubů a silných obrobků. Pozor: Zuby řežou jen při pohybu směrem dolů!
- Používejte jen bezvadné pilové listy!

- Přístroj nenechávejte zapnutý bez dozoru!
- Línii řezu si pečlivě předem nakreslete nebo narýsujte.
- Zajistěte dobré osvětlení.
- Při práci vždy připojte odsávání prachu a správně nasměrujte vzduchovou trysku (viz také část „Montáž vzduchové trysky“).
- Nejlepších výsledků dosáhnete při tloušťce dřeva do 25 mm.
- Při tloušťce dřeva nad 25 mm je třeba posouvat obrobek velmi opatrně, aby pilový list nepraskl v důsledku vzpříčení, ohnutí nebo otočení.
- U přesných řezů ve dřevě si uvědomte, že pilový list má vždy tendenci sledovat směr vláken dřeva (především tenké pilové listy).
- Při řezání kulatiny si uvědomte, že se může při pohybu pilového listu otáčet, takže je nutné ji držet velmi pevně! Případně použijte k držení obrobku vhodný přípravek.

### 7.1.1 Výběr pilového listu:

Jak už bylo uvedeno, výběr správného pilového listu podle materiálu má velký vliv na kvalitu výsledku. Jako orientační pomůcka slouží následující tabulka. Výběr samozřejmě usnadňuje také zkušenost s mnoha materiály a typy pilových listů. Do určité míry lze experimentovat.

Tip: Pilové listy se většinou opotřebují jen v místech, kde jsou zuby při řezání nejvíce namáhány, a proto se rychle ztupí. Pokud chcete využít neopotřeбенé zuby, a tím prodloužit životnost pilových listů, můžete trochu zvednout dosedací plochu obrobku.

Na stůl pily můžete například oboustrannou lepicí páskou přilepit hladkou podložku potřebné tloušťky, jejíž velikost odpovídá stolu pily. Pak obrobek řežou dosud neopotřeбенované části pilového listu. To je zvláště vhodné, pokud jemnými pilovými listy často řežete velmi tvrdé materiály, kterými se listy více opotřebují.

Čísla uvedená jako jemnost ozubení udávají počet zubů na palec délky pilového listu.

Zubů/palec	Materiál:
cca 10-14	Měkké a tvrdé dřevo (tloušťka 6 až 50 mm), plasty, měkkčí materiály, spíše silné obrobky
cca 17-18	Jemnější řezání, dřevo (tloušťka asi do 6 mm), plasty, měkkčí materiály, spíše tenčí obrobky
cca 25-28	Plasty, sklolamináty, neželezné kovy, plexisklo, železo, s určitým omezením také pertinax
cca 41	Železo, pertinax

Kulaté pilové listy (s plochými konci) jsou ideální pro plasty, tvrdé a měkké dřevo. Řežou ze všech stran, takže není třeba otáčet obrobek během řezání.

Naši kompletní nabídku pilových listů vhodných pro pilu DS 460 najdete v katalogu Micromot nebo na internetu na adrese [www.proxxon.com](http://www.proxxon.com).

### 7.1.2 Výběr stupně otáček:

Tyto informace jsou samozřejmě také jen orientační. Podobně jako u předchozí části je i zde k dosažení optimálního výsledku nutné určité experimentování. Vhodný počet otáček samozřejmě závisí také na použitém pilovém listu, materiálu obrobku, posuvu atd.

Stupeň	Materiál
900 zdvih /min.	Ocel, mosaz, barevné kovy, sklolaminát, plasty
1400 zdvih /min.	Hliník, d evo, p nový polystyren, pryž, k že, korek

### 7.1.3 Možné příčiny prasknutí pilového listu:

Pilový list může prasknout z těchto příčin:

- nadměrné nebo nedostatečné napnutí pilového listu
- mechanické přetížení pilového listu příliš rychlým posuvem
- ohnutí nebo otočení pilového listu příliš rychlým otočením obrobku při řezání křivek
- dosažení meze opotřebení pilového listu
- utažení šroubů při použití pilových listů s příčným kolíkem

### 7.2 Řezání (obr. 10):

Obrobek přidržujte na stole pily podle obr. 10. Posuv přizpůsobte materiálu, pilovému listu a tloušťce obrobku. U tvrdých materiálů, jemných pilových listů a silnějších obrobků není možný tak rychlý posuv jako u měkčích materiálů, hrubších pilových listů a tenkých obrobků. Vyzkoušejte také, jaký bude výsledek při různých rychlostech.

#### **Zásada:**

Bezpečná a přesná práce je možná jen při pečlivém upevnění!

Vyřezávací pila je určena především k řezání křivek. K dosažení dobrých výsledků dodržujte následující zásady:

Pro vlastní bezpečnost:

- Používejte jen bezvadné pilové listy.
- Při údržbě a ošetřování vždy vytáhněte síťovou zástrčku.
- Přístroj nenechávejte zapnutý bez dozoru.
- Dbejte na to, aby byl chránič pilového listu vždy v provozní poloze znázorněné např. na obr. 10!

1. Při řezání přitlačujte obrobek k pracovní desce a posouvejte ho s citem a malou silou. Více tlačte k pracovní desce, méně proti pilovému listu. Pozor: Pila neřeže obrobek sama. Obrobek musíte posouvat k pilovému listu.
2. Obrobek posouvejte k pilovému listu pomalu, zvláště v případě velmi tenkých pilových listů, velmi jemných zubů a silných obrobků. Nejlepších výsledků dosáhnete při tloušťce dřeva do 25 mm.

### 7.2.1 Vnitřní řezy (obr. 11):

#### **Pozor:**

Před povolením pilového listu vždy vytáhněte síťovou zástrčku!

Pokud chcete vyřezávací pilou řezat také vnitřní řezy, lze pilový list prostrčit otvorem v obrobku několika způsoby:

Pokud je vnitřní řez dost velký, lze pilový list prostrčit s kulisovým kamenem, tzn. v namontovaném stavu. Možné jsou ale také jemnější vnitřní řezy: K tomu upněte kulisový kámen do horního držáku, pilový list uvolněte, prostrčte obrobkem a opět upněte. U pilových listů s příčným kolíkem stačí povolit napnutí a list vyndat, resp. opět nasadit.

1. Vyrtejte otvor do vnitřní části obrobku 1, kterou chcete vyříznout.
2. Otočením knoflíku 2 povolte napnutí pilového listu.
3. Pilový list s kulisovým kamenem, resp. příčným kolíkem uvolněte z horního uchycení 3, nebo....
4. ...kulisový kámen upněte pomocí šroubu s rýhovanou hlavou 4, povolte matici 5 a vyndejte pilový list.
5. Pilový list prostrčte otvorem v obrobku a kulisový kámen, resp. příčný kolík opět upevněte, resp. nasadte pilový list do kulisového kamene a maticí 5 ho opět upněte. Povolte šroub s rýhovanou hlavou 4!

#### **Pozor:**

Dbejte na to, aby byl šroub s rýhovanou hlavou 4 za provozu vždy povolený! Kulisový kámen nesmí být za provozu upnutý, ale musí volně kmitat!

6. Knoflíkem 2 opět nastavte správné napnutí pilového listu.
7. Vyřízněte otvor, opět uvolněte pilový list a sundejte obrobek.

Tip:

Pokud otvor vyrtejte tak, aby se nedotýkal zamýšleného vnitřního obrysu, můžete linii řezu tangenciálně napojit na požadovaný obrys. Tím docílíte stejnoměrného okraje řezu.

Když je nutné k vyndání pilového listu povolit matici kulisového kamene, lze kulisový kámen přidržet v dolní prohlubni ve stole pily (obr. 1, pol. 19).

### 7.2.2 Zkosené řezy (obr. 2b):

#### 7.2.2.1 Nastavení úhlu zkosení

K řezání zkosených řezů stačí sklopit stůl do požadovaného úhlu. U pily DS 460 lze úhel nastavit rychle a snadno.

1. Povolte upínací šroub 2.
2. Sklopte aretační páku 3 dolů a stůl pily 1 sklopte do požadovaného úhlu.
3. Aretační páku zaklapněte do vhodného výřezu na úhlové stupnici 4 stolu.
4. Upínací šroub 2 opět utáhněte.

#### **Pozor!**

Při řezání zkosených řezů přidržujte obrobek ke stolu zvlášť pevně.

#### 7.2.2.2 Přesné nastavení (obr. 2b):

Upozornění:

Výřezy na úhlové stupnici jsou umístěny tak, aby šlo rychle nastavit nejběžnější úhly zkosení. Samozřejmě lze nastavit libovolný jiný úhel. K tomu je třeba otočit šroub s rýhovanou hlavou 5, pokud je páka v zaklapnuté poloze. Upozornění: Při nastavování může zůstat upínací šroub 2 utažený.

#### 7.2.2.3 Nastavení zdvihu pilového listu (obr. 12a a 12b)

Zdvih pilového listu nastavený z výroby na 19 mm představuje pro většinu případů použití optimální hodnotu a zpravidla se nemusí měnit. Některé pracovní podmínky však v několika případech nedávají uspokojivý pracovní výsledek, když se například ukáže, že rychlost pilového listu je i při malém počtu zdvihů příliš vysoká (např. když se při řezání plastů materiál taví nebo se zase svaří). V tomto případě nabízí DS 460 možnost zmenšit zdvih a tím snížit rychlost řezu.

1. Vyšroubujte oba šrouby z odsávacího hrdla 8 a odsávací hrdlo vyjměte.
2. Vyšroubujte oba šrouby 1 a odmontujte plechový kryt 4.
3. Přiloženým imbusovým klíčem vyšroubujte šroub 6 z výstředníku 7.
4. Zašroubujte šroub 6 do druhého závitu ve výstředníku.
5. Plech 4 opět přišroubujte šroubem 3.
6. Plech 2 opět přišroubujte oběma šrouby 1.
7. Odsávací hrdlo zase upevněte.

## 8 Údržba a opravy:

#### **Pozor:**

Před údržbou, čištěním a opravami vždy vytáhněte síťovou zástrčku.

Přístroj nevyžaduje kromě pravidelného čištění (viz dále) žádnou údržbu.

Opravy nechte provádět jen kvalifikované odborné pracovníky, nejlépe pracovníky centrálního servis společnosti PROXXON! Elektrické díly nikdy neopravujte, ale vždy vyměňte za originální náhradní díly PROXXON!

## 9 Údržba a ošetřování:

#### **Pozor:**

Před údržbou, čištěním a opravami vždy vytáhněte síťovou zástrčku.

K prodloužení životnosti je třeba stroj po každém použití vyčistit měkkým hadříkem, ručním smetáčkem nebo štětcem. Vhodný je i vysavač.

Jak už bylo uvedeno, je třeba při práci vždy používat odsávací zařízení, aby se nehromadilo velké množství prachu.

Kryt můžete zvenku vyčistit měkkým, případně vlhkým hadříkem. Můžete použít jemné mýdlo nebo jiný vhodný čisticí prostředek. Nepoužívejte čisticí prostředky obsahující rozpouštědla nebo alkohol (např. benzin nebo alkoholové čističe), protože by mohly narušit plastové díly.

Na pohyblivé díly je vhodné nanést trochu strojního oleje. Pravidelně je třeba mazat ložiska ramen a osu posuvu a otáčení stolu pily.

## 10 Likvidace

Nevyhazujte přístroj do domovního odpadu! Přístroj obsahuje hodnotné materiály, které lze recyklovat. S případnými dotazy k likvidaci se obraťte na místní sběrnou nebo jiné odpovídající komunální zařízení.

### 11 Prohlášení o shodě pro ES

Název a adresa výrobce:

PROXXON S.A.  
6-10, Härebiereg  
L-6868 Wecker

Označení výrobku: DS 460  
Č. položky: 27094

Na vlastní odpovědnost prohlašujeme, že tento výrobek vyhovuje následujícím směrnici a normativním předpisům:

#### **směrnice EU Elektromagnetická**

##### **kompatibilita**

**2004/108/ES**

Aplikované normy:  
DIN EN 55014-1 / 02.2010  
DIN EN 55014-2 / 06.2009  
DIN EN 61000-3-2 / 03.2010  
DIN EN 61000-3-3 / 06.2009

#### **Směrnice EU Strojní zařízení**

**2006/42/ES**

Aplikované normy:  
DIN EN 61029-1 / 01.2010

Datum: 14.10.2010



Dipl.-Ing. Jörg Wagner  
PROXXON S.A.  
Obchodní oblast bezpečnost strojů

## İçindekiler:

1	Dekupaj testere DS 460: .....	60
2	Lejant (Şek. 1): .....	60
3	Genel Güvenlik Bilgileri .....	60
4	Makinenin açıklaması (ayrıca bakınız Şek. 1a ve 1b): .....	61
5	Teknik özellikler:.....	61
6	Testerenin yerleştirilmesi ve devreye alınması:.....	62
6.1	Ambalajdan çıkarma (Şek. 2a ve 2b): .....	62
6.2	Testerenin kurulması: .....	62
6.3	Açı göstergesinin ayarlanması (Şek. 3):.....	62
6.4	Hava memesinin monte edilmesi (Şek. 4): .....	62
6.5	Toz emicinin bağlanması (Şek. 5): .....	62
6.6	Testere bıçakları: .....	62
6.6.1	Testere bıçağının bağlanması veya değiştirilmesi: .....	62
6.6.1.1	Testere tezgâhını arkaya, veya yeniden çalışma pozisyonuna itiniz (Şek. 6): .....	62
6.6.1.2	Düz uçlu testere bıçakları (el testere bıçakları, Şek. 7a ve 7b): .....	63
6.6.2	Pimli testere bıçakları (Şek. 8): .....	63
6.6.3	Doğru testere gerginliğinde hassas ayar yapılması (Şek. 9):	63
7	Testere ile çalışma: .....	63
7.1	Dekupaj testerelerle çalışma hakkında genel bilgiler:.....	63
7.1.1	Testere bıçağı seçimi: .....	63
7.1.2	Devir kademesinin seçilmesi: .....	64
7.1.3	Testere bıçağı kırılmasının olası sebepleri: .....	64
7.2	Kesim işlemi (Şek. 10): .....	64
7.2.1	İç kesimler (Şek. 11):.....	64
7.2.2	Açılı kesimler (Şek. 2b): .....	64
7.2.2.1	Açının ayarlanması .....	64
7.2.2.2	İnce ayar (Şek. 2b) .....	64
7.2.2.3	Testere bıçağı strokunun ayarlanması (ek. 12a ve 12b) .....	65
8	Bakım ve onarımlar: .....	65
9	Temizlik ve Bakım:.....	65
10	Atığa ayırma .....	65
11	CE beyanı: .....	65
12	Yedek parça listesi .....	78
13	Montaj patlatma resmi .....	79

## 1 Dekupaj testere DS 460:

Değerli müşterimiz!

Bu kılavuzu kullanmak,

- cihazı öğrenmenizi kolaylaştırır.
- yanlış kullanımdan kaynaklanan arızaları önler ve
- cihazınızın ömrünü artırır.

Bu kılavuzu her zamana elinizin altında bulundurunuz. Makineyi yalnızca tam hakim olduğunuzda ve kılavuzda yazılı hususlara riayet ederek kullanınız.

PROXXON aşağıdaki olaylarda makinenin emniyetli çalışmasıyla ilgili mesuliyet kabul etmez:

- normal kullanıma uygun olmayan her türlü kullanım,
- bu kullanma kılavuzunda belirtilmeyen farklı amaçlar için kullanıldığında,
- emniyet talimatlarına uyulmadığında.

Aşağıdaki hususlarda garanti hakkı kaybedilir:

- kullanım hataları,
- eksik bakım.

Kendi emniyetiniz için mutlaka emniyet talimatlarına riayet ediniz. Yalnızca orijinal PROXXON yedek parçaları kullanınız. Teknolojideki ilerlemeler çerçevesinde değişiklik yapma hakkımız saklıdır. Cihazla başarılı çalışmalar dileriz.

## 2 Lejant ( ek. 1):

1. Testere bıçağı gerginliği için ayar düğmesi
2. Testere bıçağı tutucu, üst :
3. Testere bıçağı
4. AÇIK / KAPALI düğmesi
5. Strok sayısı ayar düğmesi
6. Çalışma tezgâhı çevirme açısı için ince ayar civatası
7. Dökme çelik ayak
8. Hava memesi
9. Dökme çelik makine gövdesi
10. Çevrilebilir testere tezgâhı
11. Testere bıçağı tutucu, alt:
12. Sabitleme civataları için delikler.
13. Testere bıçağı sıkıştırması için kanal taşları
14. Toz emicisi bağlantısı için kauçuk ağız
15. Elektrik kablosu
16. Endüksiyon motoru
17. Testere kolu (üst),
18. Testere kolu (alt)
19. Kanal taşları için derinlikler
20. Sabitleme kolu
21. Sabitleme kolu için sıkıştırma civatası
22. T kol anahtar
23. Hortum
24. Hava memesi yönü için sıkıştırma civatası
25. Toz emiş ağız
26. Testere bıçağı muhafazası için kol
27. Testere bıçağı muhafazası için sıkıştırma civatası
28. Testere bıçağı muhafazası

## 3 Genel Güvenlik Bilgileri

**UYARI! Elektrikli cihazların kullanılması sırasında elektrik çarpması, yaralanma ve yangın tehlikesini önlemek için aşağıdaki emniyet önlemlerine riayet edilmesi gerekir.**

**Bu ürünü çalıştırmadan önce bu bilgilerin tamamını okuyunuz ve dikkate alınız. Bu güvenlik bilgilerini iyi saklayınız.**

## Güvenli Çalışma

## Çalışma alanınızı düzenli tutunuz!

1. Çalışma alanındaki dağınıklık, kazalara neden olabilir.

## Çevre etkilerini dikkate alınız!

1. Aletleri yağmur altında bırakmayınız.
2. Aletleri nemli ve ıslak ortamlarda kullanmayınız.
3. İyi bir ışıklandırma sağlayınız.
4. Aletleri yanıcı sıvı ya da gazların yakınında kullanmayınız.

## Elektrik çarpmasına karşı korununuz!

1. Topraklanmış parçalara temas etmekten kaçınınız.

## Diğer kişileri uzak tutunuz!

1. Diğer kişilerin, özellikle çocukların alet veya kabloya dokunmasına izin vermeyiniz. Onları çalışma bölgenizden uzak tutunuz.

## Kullanılmayan aletleri güvenli bir şekilde saklayınız!

1. Kullanılmayan cihazları kuru, kapalı bir ortamda ve çocukların ulaşamayacağı şekilde saklayınız.

## Aletinizi çok fazla zorlamayınız!

1. Belirtilen güç aralığında daha iyi ve daha güvenli bir şekilde çalıştırınız.

## Doğru aleti kullanınız!

1. Ağır işler için düşük güçte makineler kullanmayınız.
2. Aletleri amaçlarının dışındaki işlerde kullanmayınız. Örneğin dal ve yakacak odun kesmek için dairesel el testeresi kullanmayınız.

## Uygun iş giysileri kullanınız!

1. Bol giysi veya mücevher kullanmayınız, hareketli parçalara takılabilir.
2. Açık havada çalışırken altı kaymayan ayakkabı kullanılması önerilir.
3. Saçınız uzunsa saç ağı kullanınız.

#### **Koruyucu teçhizat kullanınız!**

1. Koruyucu gözlük takınız.
2. Toz oluşmasına neden olan işlerde koruyucu maske kullanınız.

#### **Toz emme düzeneğini çalıştırınız!**

1. Toz emme ve yakalama düzeneğine bağlantı varsa, bunların bağlı olduğundan ve kullanıldığından emin olunuz.

#### **Kabloyu amacı dışındaki işlerde kullanmayınız!**

1. Fişi prizden çekmek için kabloyu kullanmayınız. Kabloyu sıcaktan, yağdan ve keskin kenarlardan koruyunuz.

#### **Üzerinde çalışılan parçayı sağlama alınız!**

1. Üzerinde çalışılan parçayı sabit tutmak için germe tertibatları veya mengene düzeneği kullanınız. Bu, elinizle tutmaktan daha güvenli olacaktır.

#### **Anormal duruş pozisyonlarından kaçınınız!**

1. Her zaman güvenli bir duruş pozisyonunda olduğunuzdan emin olunuz ve dengenizi sağlayınız.

#### **Aletinizin bakımını özenle yapınız!**

1. Aletlerinizi daha iyi çalışmak için keskin ve temiz tutunuz.
2. Alet değişikliği konusundaki bakım kural ve bilgilerine uyunuz.
3. Aletin kablosunu düzenli olarak kontrol ediniz ve hasar durumunda yetkili bir uzmana değiştiriniz.
4. Uzatma kablosunu düzenli olarak kontrol ediniz ve hasar durumunda değiştiriniz.
5. Tutamakları kuru ve yağ ya da gresten temiz tutunuz.

#### **Fişi prizden çekiniz!**

1. Alet kullanılmadığında, bakımdan önce ve örneğin testere bıçağı, matkap veya freze gibi aletlerin değiştirilmesi sırasında fişi prizden çekiniz.

#### **Aletin anahtarlarını takılı bırakmayınız!**

1. Çalıştırmadan önce daima anahtar ve ayarlama aletlerinin çıkartılmış olup olmadığını kontrol ediniz.

#### **İstenmeden çalıştırılmasını önleyiniz!**

1. Şalterin, fiş prize takılırken kapalı olduğundan emin olunuz.

#### **Açık havadaki uzatma kablosu.**

1. Açık havada sadece izin verilen ve bunu gösteren etiketlerle işaretlenmiş olan uzatma kablolarını kullanınız.

#### **Dikkatli olunuz!**

1. Ne yaptığınıza dikkat ediniz. Çalışmaya mantıklı bir şekilde başlayınız. Yorgun olduğunuzda aleti kullanmayınız.

#### **Aleti olası hasarlara karşı kontrol ediniz!**

1. Aleti kullanmaya devam etmeden önce koruyucu tertibatların ve hafif hasarlı parçaların kusursuz ve amacına uygun bir şekilde çalışıp çalışmadığı kontrol edilmelidir.
2. Hareketli parçaların kusursuz bir şekilde çalışıp çalışmadıkları ve sıkışıp sıkışmadıklarını veya parçaların hasarlı olup olmadığını kontrol ediniz. Aletin kusursuz bir şekilde çalışmasını sağlamak için bütün parçaların doğru bir şekilde monte edilmiş olması ve tüm şartları sağlaması gerekir.
3. Kullanım kılavuzunda aksi belirtilmediği sürece, hasar görmüş koruyucu düzenekler ve parçalar yetkili bir servis tarafından onarılmalı veya değiştirilmelidir.
4. Hasarlı şalterin bir müşteri servisi tarafından değiştirilmesini sağlayınız.
5. Şalterini açıp kapamanın mümkün olmadığı aletleri kullanmayınız.

#### **DİKKAT!**

1. Farklı kullanım aletleri ve aksesuarların kullanılması yaralanmanıza neden olabilir.

#### **Aletinizin uzman bir elektrikçi tarafından onarılmasını sağlayınız!**

1. Bu alet, geçerli güvenlik kurallarına uygundur. Onarımlar sadece uzman bir elektrikçi tarafından, orijinal yedek parçalar kullanılarak gerçekleştirilmelidir; aksi takdirde kullanıcının yaralanması söz konusu olabilir.

## **4 Makinenin açıklaması (ayrıca bakınız Şek. 1a ve 1b):**

PROXXON dekupaj testere son derece sağlam, dayanıklı tasarıma sahip ve fakat buna rağmen mekanik olarak çok narin ve itinayla üretilmiş bir cihazdır. Dökme malzemeden imal ağır ayak ve rijit makine gövdesi, makinenin zorlu mekaniği için sağlam temeli ve testere kollarının hassas şekilde yataklanması için mükemmel platformu sunar, ki bu kollar hareketli kütlelerin redüksiyonu için süper hafif ve buna rağmen rijit magnezyumdan üretilmiştir. Azami çalışma sessizliği ve düşük titreşim olmasını sessiz ve güçlü endüksiyon motoru tahriki sağlar, bu motor iki devir kademesinde (900/1400 dev/dak) istenen malzeme özelliklerine uyarlanabilir.

Kullanım alanı çok çeşitlidir; DS 460 özellikle kalıp imalatında, hassas mekanik işlerde, maket yapımında ve oyuncak imalinde elverişlidir. Bu nedenle çalışkan maket imalatçıları, tasarımcılar, mimarlar (maket yapımı) veya marangozlar için ideal araçtır.

Geniş yüzeyli, -5 ila 50° arası açılı kesimler için hareket ettirilebilen testere tezgâhı, azami hassasiyet ve sağlamlık için dökme alüminyumdan üretilmiş olup, azami kayganlık özelliğine kavuşması için taşlanmıştır. Ayrıca özel konstrüksiyonu sayesinde testere bıçağı değişimi kolaylaştırılır:

Alt testere bıçağı askısına ulaşmayı kolaylaştırmak için testere tezgâhı sökülebilir ve arkaya kaydırılabilir. Böylece testere bıçakları sorunsuz ve çok hızlı bir şekilde değiştirilebilir.

Em enine pimli hem de düz uçlu testere bıçakları kullanılabilir. Bunlarda kanal taşlarının kullanılması sayesinde testere bıçağı rahatsız edici bükülme kuvvetleri olmadan hassas bir şekilde ilerletilebilir. Proxxon aksesuar programında ilgili görev için uygun testere bıçaklarını bulabilirsiniz. Yalnızca Proxxon testere bıçaklarının kullanılmasını tavsiye ediyoruz!

DS 460, 50 mm kalınlığa kadar yumuşak ahşap, 30 mm kalınlığa kadar plastik ve 10 mm kalınlığa kadar demir olmayan metalleri kesebilir. Testere ayrıca pleksiglas, cam-elyaf plastik, köpük, kauçuk, deri ve mantar malzemelerin kesiminde de sorunsuz bir şekilde kullanılabilir.

Çalışırken çıkan tozun kesim yapılan yerdeki görüş alanını kapatması için otomatik çalıştırılan ve ayarlanabilir hava memesine sahip bir hava körüğü mevcuttur.

Ayrıca ek olarak bir toz emici de bağlanabilir. Böylece temiz çalışma sağlanır.

## **5 Teknik özellikler:**

Devir sayısı:	900 veya 1400/dak
Strok yükseklığı:	19 mm
Azami kese derinliği:	60 mm
(ahşapta) 45°'de:	35 mm
Testere bıçağı uzunluğu:	127 mm (pimli)
	125-130 mm (pimsiz)
Gürültü oluşumu:	< 70 dB(A)
Titreşim	< 2,5 m/s
Ağırlık:	yakl. 20 kg
Ölçüler:	
UxGxY	580 x 320 x 300 (mm olarak, yakl. bilgi)
Tezgâh:	400 x 250 mm
Çıkıntı:	460 mm
Motor:	
Voltaj:	220/240 Volt, 50/60 Hz
Elektrik sarfiyatı:	145/205 W

## 6 Testerenin yerleştirilmesi ve devreye alınması:

### **Dikkat:**

Şebeke prizinin cihazın çalıştırılması için uygun ve bir toprak hattına sahip olmasını sağlayınız!

### 6.1 Ambalajdan çıkarma (Şek. 2a ve 2b):

1. Cihazı dikkatli şekilde kartondan çıkartınız. Lütfen dekapaj testeresini döküm gövdede Şek. 2ada gösterildiği gibi tutunuz. Böylece zarar görmesini önlemiş olursunuz.
2. Taşıma tekniğine ait nedenlerden ötürü testere tezgâhı 1 yaklaşık 45° açıda katlanmıştır. Lütfen sıkıştırma civatasını 2 (Şek. 2b) gevşetiniz, açığı ayarına ait sabitleme kolunu 3 aşağı katlayınız, tezgâhı yatay istikamette çeviriniz ve sabitleme kolunun yeniden dişe 4 oturmasını sağlayınız.

### 6.2 Testerenin kurulması:

#### **Bilgi:**

Güvenli ve kusursuz çalışma ancak özenli bir sabitleme ile mümkündür!

1. Testereyi iki civatayla (Ø 8 mm, teslimat kapsamına dahil değildir) sağlam bir çalışma platformu üstüne sabitleyiniz. Bunun için testere ayağının sağında ve solunda bulunan delikleri (12, Şek. 1) kullanınız.

### 6.3 Açık göstergesinin ayarlanması (Şek. 3):

#### **Dikkat:**

Tüm ayar çalışmaları sırasında elektrik fişinin çekili olduğundan emin olunuz, aksi takdirde makinenin yanlışlıkla çalışması sonucunda yaralanma tehlikesi vardır!

Açık göstergesi 1 fabrika çıkışı tam olarak ayarlanmıştır ve normalde sonradan ayarlanmasına gerek yoktur. Buna rağmen ayarı değişmiş olduğunda düzeltilmesi son derece kolaydır:

1. Testere bıçağını 2 gerdiniz. Bakınız bu kılavuzda ilgili Bölüm.
2. Testere tezgâhını "0°" konumuna getiriniz. Bu konuda bakınız "Açık kesimler" bölümü. Burada testere tezgâhının açığı ayarının nasıl yapıldığı açıklanmıştır.
3. Açık 3 kullanarak bu konumda testere bıçağının gerçekten de testere tezgâhına dikey açıda durup durmadığını kontrol ediniz. Değilse eğer testere tezgâhı konumunu tırtıllı civata 4 yardımıyla ayarlayınız.
4. Açık göstergesi 1 konumunu kontrol ediniz: Bunun şimdi tam olarak taksimatın 0° pozisyonuna bakması gerekir.
5. Açık göstergesinin ayarlanması gerektiğinde allen civatayı 5 gevşetiniz, açık göstergesini 0° konumuna getiriniz ve allen civatayı yeniden sıkınız.
6. Denem olarak bir tahta parçasını kesin ve iş parçasındaki açığı yeniden kontrol ediniz.

### 6.4 Hava memesinin monte edilmesi (Şek. 4):

Üfleme tertibatı yardımıyla kesim çizgisi üzerindeki testere talaşları çalışma sırasında hemen temizlenir: Açık görüş olanağı için ideal. Üfleme tertibatı, testere çalıştığı sürece otomatik olarak devrede olur.

1. Hava memesi borusu 1 ve hortumu 2 birlikte verilen torbadan çıkarınız.
2. Tırtıllı civatayı 3 gevşetiniz ve hava memesi borusunu 1 açık sıkıştırma parçalarının 4 ilgili yuvasına sokunuz.
3. Hava memesi borusunu hizalayınız ve tırtıllı civatayı 3 sıkınız
4. Hava hortumunu 2 hava memesi borusunun 1 arka ucuna ve üfleme körüğündeki nipel 5 üst testere koluna geçiriniz.

Hava memesini hizalamak için tırtıllı civatayı 3 gevşetiniz ve hava memesi borusunu döndürüp kaydırarak iş parçasına göre konumlandırınız.

### 6.5 Toz emicinin bağlanması (Şek. 5):

#### **Dikkat:**

Belirli malzemelerin talaş tozları solunduğunda veya cilde temas ettiğinde sağlığa zararlı olabilir. Bu nedenle uygun koruyucu giysi/donanım kullanınız (örn. bir solunum maskesi) ve her zaman emiş tertibatı ile birlikte çalışınız.

**Tehlike:** Havada belirli yoğunlukta bulunan toz patlayıcı bir karışım oluşturabilir!

1. Kauçuk ağız 1 bağlantı ağzına 2 takınız.
2. Toz emicinin 3 emiş hortumunu kauçuk ağza 1 takınız.
3. Kesime başlamadan önce toz emiciyi çalıştırınız, ki talaşlar emilebilsin ve emme tertibatı tıkanmasın.

Küçük bir ip ucu:

Proxxon toz emici CW-matic kullanıldığında manuel olarak açma kapama zahmetinden de kurtulursunuz. CW-matic otomatik bir kumandaya sahiptir, elektrikli alet çalıştırıldığında veya kapatıldığında kendiliğinden açılır veya kapanır. Firmamıza ait emiş kumanda cihazı AS/E kullanılarak diğer toz emicilerde de aynı etki elde edilir.

### 6.6 Testere bıçakları:

#### **Dikkat:**

Burada yazılı tüm işlemlerden önce muhakkak elektrik fişini çekiniz.

Yalnızca uygun testere bıçakları kullanınız! Testere bıçaklarının DS 460 ile kullanım için uygun olduğundan emin olunuz. Teknik özellikler içinde yazılı ölçülere uyulması gerekir.

Lütfen testere bıçağının sorunsuz olmasına dikkat ediniz ve hasarlı veya aşınmış testere bıçaklarını hemen değiştiriniz! Şekli bozulmuş veya hasar görmüş testere bıçakları çalışma sırasında tehlike teşkil ederler ve bu nedenle kullanılmamalıdır! Ayrıca çalışma sonucunu önemli ölçüde kötüleştirirler: Tam kesim performansı ve hassasiyet ancak kusursuz testere bıçakları kullanılarak elde edilebilir.

Orijinal Proxxon testere bıçaklarının kullanılmasını tavsiye ediyoruz!

Uygun testere bıçaklarını ilgili kullanım amacına ve kesilecek malzemeye göre özenle seçiniz:

Proxxon'da bu amaçla çeşitli diş tiplerine sahip, düz ve yuvarlak, pimli ve pimsiz testere bıçakları vardır. Ürünlerimizi Micromot cihaz kataloğunda veya internette [www.proxxon.com](http://www.proxxon.com) adresinde bulabilirsiniz.

#### 6.6.1 Testere bıçağının bağlanması veya değiştirilmesi:

Testere bıçağı tutucusu içerisine gerek normal pimli testere bıçakları gerekse de pimsiz el testere bıçakları takılabilmektedir. Arkaya itilebilen tezgâh sayesinde testere bıçağı yuvasına optimal erişim sağlanmıştır, testere bıçaklarının değiştirilmesi çocuk oyuncağıdır.

#### **Dikkat:**

Testere bıçaklarının değiştirilmesi için testere bıçağı muhafazasının katlanabilirliğine dikkat ediniz!

#### 6.6.1.1 Testere tezgâhını arkaya, veya yeniden çalışma pozisyonuna itiniz (Şek. 6):

#### **Dikkat:**

Testere tezgâhının yalnızca testere tezgâhı 0° konumunda, yani yatay konumda bulunduğu arkaya itilebileceğini unutmayınız!

1. Sabitleme kolunun 2 sıkıştırma civatasını 1 (Şek. 6) gevşetiniz
2. Sabitleme kolunu aşağı katlayınız ve testere tezgâhını 3 arkaya itin.
3. Testere bıçağını taktıktan sonra testere tezgâhını 3 öne çekiniz. Ön son konumda sabitleme kolu otomatik olarak tetiklenir ve testere tezgâhını kilitlet.

### 6.6.1.2 Düz uçlu testere bıçakları (el testere bıçakları, Şek. 7a ve 7b):

DS 460 konsepti, geleneksel dekupaj testerelerinde olduğunun aksine bıçakların yalnızca testere kolu uçlarındaki testere bıçağı tutucularına sıkıştırılmasını öngörmemektedir. Sözkonusu geleneksel bağlama yönteminde çalışma sırasında testere kollarının yukarı ve aşağı hareketi sırasında, ileri geri hareket dengelenmediği için zorunlu olarak testere bıçağında değişmeli bükülme kuvvetleri oluşur. Bunlar aşınmaya neden olur, testere bıçağı daha hızlı kırılabilir.

Ayrıca genellikle testere bıçağı değişimi herkesin harcı olmamaktadır. Ve düz uçlu testere bıçaklarıyla hassas bir şekilde çalışmaktan (enine pimli örneklerinin aksine) vazgeçmek istemeyen herkes için, dezavantajlarını yaşamalarına müsaade etmeden kanal taşı sıkıştırma yöntemini öngördük:

Bu sayede askıda yana döndürmek yoktur, ve bıçaklar yine de bükülme gerilimlerine maruz kalmadan testere kollarının yukarı ve aşağı hareketine iştirak edebilir.

1. Kanal taşlarını 1 (Şek. 7a) testere tezgâhında 2 buna ait delikler içine yerleştiriniz: Böylece doğru sıkıştırma uzunluğu hemen tanımlanır. Dikkat: Sıkıştırma somunları 3 gevşetilmiş ve yukarı bakıyor olmalıdır! Kanal taşları sivri uçları birbirine, yani içe doğru bakacak şekilde yerleştirilmelidir.
2. Testere bıçağını 4 ortalarak sıkıştırma aralığı içine sokunuz ve sıkıştırma somunlarını 3 birlikte verilen anahtar 5 ile sıkınız. Dikkat: Testere bıçağı her iki kanal taşında sıkıştırma aralığı içine eşit olarak girmelidir!
3. Testere tezgâhını 2 yukarıda açıklandığı gibi arkaya itiniz ve gerektiğinde testere bıçağı muhafazasını 6 katlayınız!
4. Testere bıçağı gerginliğini azaltmak için düğmeyi 7 sola çeviriniz.
5. Gerektiğinde testere bıçağını çıkartınız ve yeni testere bıçağını 4 kanal taşlarıyla Şek. 7b'deki grafikte gösterildiği gibi testere bıçağı tutucusu içine takınız. Bu sırada gerekli olduğunda üst kola hafif bir baskı uygulanabilir veya bıçak gerginliği düğmeden 7 azaltılabilir. Dikkat: Bıçağın dişleri aşağı bakmalıdır!
6. Tezgâhı yukarıda açıklandığı gibi öne çekiniz.
7. Testere bıçağı gerginliğini "Doğru testere gerginliğinde hassas ayar yapılması" bölümünde açıklandığı gibi ayarlayınız.

### 6.6.2 Pimli testere bıçakları (Şek. 8):

Pimli testere bıçakları özellikle çok sayıda kapalı iç kesimlerin yapıldığı çalışmalar için uygundur. Burada testere bıçağı hızlı ve rahat bir şekilde üst tutucudan çıkartılabilir, iş parçası arasından çekilebilir ve yeniden takılabilir. Ayrıntılı bilgi için bakınız Bölüm "İç kesimler". Ama dikkat: Enin pimli bıçakların ilerletilmesindeki hassasiyet düz uçlu testere bıçaklarına ve kanal taşlarına bağlıdır! Kesimin yapılması sırasındaki son hassasiyet ancak bununla sağlanabilir.

1. Testere tezgâhını 1 yukarıda açıklandığı gibi arkaya itiniz ve gerektiğinde testere bıçağı muhafazasını 2 katlayınız.
2. Testere bıçağı gerginliğini azaltmak için düğmeyi 3 sola çeviriniz.
3. Testere bıçağını 4 dişleri aşağı bakacak şekilde alttaki tutucu 5 içine takınız.
4. Gerektiğinde üst kola 6 hafifçe bastırınız ve varsa eğer tutucu içerisindeki testere bıçağını alınız. Yeni testere bıçağını üst tutucuya 7 yerleştiriniz. Gerektiğinde düğme 2 ile testere bıçağı gerginliğini daha da azaltınız.
5. Bıçağı taktıktan sonra kolu serbest bırakınız ve düğmeyi 2 çevirmek suretiyle testere bıçağı gerginliğini ayarlayınız.
6. Testere bıçağı gerginliğini "Doğru testere gerginliğinde hassas ayar yapılması" bölümünde açıklandığı gibi ayarlayınız.

### 6.6.3 Doğru testere gerginliğinde hassas ayar yapılması (Şek. 9):

Doğru testere gerginliği temiz çalışma sonucunu tayin eden unsurlardan biridir. Bu nedenle ayarın özenle yapılması gerekir, gerginlik düşük veya yüksek olduğunda testere bıçağı kolayca kopabilir. Gerginliği ayarlamak için lütfen düğmeyi 1 çeviriniz (Şek. 9). Düğme sağa (saat yönünde) çevrildiğinde testere bıçağı daha çok gerilir, sola (saat yönü aksine) çevrildiğinde ise daha çok gevşetilir.

Doğru gerilen bir testere bıçağı "parmakla çekildiğinde" bir enstrümanın teli gibi tiz bir ses çıkarır.

## 7 Testere ile çalışma:

### 7.1 Dekupaj testerelerle çalışma hakkında genel bilgiler:

Dekupaj testere birincil olarak eğimli ve hassas kesimlerde kullanılan bir makinedir. Tipik bir kullanım örneği Şek. 10'de gösterilmiştir. Bu amaçla iş parçasının testereyi kullanan kişi tarafından dikkatli bir şekilde ilerletilmesi gerekir. Bilgi: Dekupaj testereleri genellikle boy dayaması olmadan kullanılmaktadır, çünkü bir "zorunlu" ilerletmede testere bıçağı özellikle de tahtanın işaretlenmesinde "boşa çıkmaktadır".

Lütfen testere bıçağının yalnızca aşağı doğru yani dişlerin gösterdiği yönde kesim yapmasına dikkat ediniz.

İyi sonuç alabilmek için lütfen aşağıdaki noktalara mutlaka dikkat ediniz:

- Kesim sırasında iş parçasını çalışma tezgâhına doğru bastırınız, hassas bir şekilde ve az kuvvet uygulayarak ilerletiniz, çalışma tezgâhına daha fazla, testere bıçağına daha az kuvvet uygulayınız.
- İş parçasının testere tezgâhı üzerinde sağlam durmasına dikkat ediniz (kıymık veya talaş olmamalı)
- Vereceğiniz pasoyu testere bıçağı, hız ve iş parçasının malzeme özelliklerine uygun olarak ayarlayınız.
- Testere bıçağı çok ince ve dişler hassas olduğunda ya da iş parçası çok kalın olduğunda iş parçasını yavaş bir şekilde testere bıçağına sürünüz. Dikkat ediniz: Dişler yalnızca aşağı doğru çalıştığında keser!
- Yalnızca hasarsız testere bıçakları kullanınız!
- Cihazı asla kendi başına çalışır vaziyette bırakmayınız!
- Kesim çizgisini özenle işaretleyiniz!
- Aydınlatmanın iyi olmasını sağlayınız!
- Daima toz emiciyi bağlayarak çalışınız ve hava memesini düzgün şekilde yerleştiriniz (bakınız ayrıca "Hava memesinin monte edilmesi")
- Tahta kalınlığı 25 mm altında olduğunda en iyi kesim sonuçları alınır.
- 25 mm üstü tahta kalınlıklarında, testere bıçağının sıkışmaması, bükülmemesi veya dönmemesi ve kopmaması için iş parçasını çok dikkatli bir şekilde ilerletmeniz gerekir.
- Daha düzgün tahta kesimleri için, testere bıçağının daima damar yönünde hareket etmek istediğini unutmayınız (özellikle ince testere bıçakları için geçerlidir).
- Yuvarlak malzemeleri keserken lütfen bunların testere şeridi hareketi sonucunda dönebileceğini ve bu nedenle özellikle sıkı tutulması gerektiğini unutmayınız! Gerektiğinde iş parçası için lütfen uygun bir tutma tertibatı kullanınız!

### 7.1.1 Testere bıçağı seçimi:

Yukarıda da söylediğimiz gibi bıçağın doğru ve malzemeye uygun şekilde seçilmesi sonucun kalitesine büyük etkide bulunur. Aşağıda yer alan çizelge bu konuda küçük bir kılavuz olarak hazırlanmıştır. Seçim yaparken elbette çok sayıda malzeme ve testere bıçağı türü hakkında sahip olunan bilgi ve tecrübe yol göstericidir. Kanımızca deneme-yanılma yoluyla bunu kendiniz de öğrenebilirsiniz!

Bir ipucu: Testere bıçakları çoğunlukla, kesim sırasında dişlere fazla yüklenen ve bu nedenle daha çabuk körelen noktalarda aşınırlar. Aşınmamış dişleri de "tüketmek" ve bu sayede testere bıçaklarının ömrünü uzatmak amacıyla parçanın konduğu yüzey bir miktar yükseltilebilir.

Bu amaçla düz ve tezgâh büyüklüğünde yeteri kadar kalın bir altlık örneğin çift taraflı bant ile tezgâha yapıştırılabilir. Böylece henüz aşınmamış testere bıçağı dişlerini de iş parçası kesiminde kullanmış olursunuz.

Böyle bir düzeneğe ince testere bıçaklarıyla çoğunlukla çok sert ve aşındırma özelliğine sahip malzemeler kesildikten sonra ihtiyaç olur.

Diş "inceliği"nin tanımlanmasında kullanılan rakamsal bilgiler testere bıçağının 1 inç uzunluğu başına düşen diş sayısını belirtir:

<b>Dişler/inç</b>	<b>Malzeme:</b>
yakl. 10-14	Yumu ak ve sert tahta (yakl. 6- 50 mm), plastikler, yumu ak malzemeler, daha çok kalın i parçaları
yakl. 17-18	Hassas kesim i leri, tahta (yakl. 6 mm'ye kadar), plastikler, yumu ak malzemeler, daha çok ince i parçaları
yakl. 25-28	Plastik, cam-elyaf plastik, demir olmayan metaller, pleksiglas, demir, Pertinaks hariç
yakl. 41	Demir, pertinaks

Yuvarlak testere bıçakları (düz uçlu) plastik, sert ve yumuşak tahtalarda kullanım için idealdir. Tüm yönlerden kestikleri için iş parçasının kesim sırasında döndürülmesi gerekmez.

DS 460 ürününüz için uygun testere bıçaklarını içeren ürün yelpazemizi Micromot kataloğumuzda veya internette [www.proxxon.com](http://www.proxxon.com) adresinde bulabilirsiniz.

### 7.1.2 Devir kademesinin seçilmesi:

Bu resim doğal olarak mevcut yönle ilgili olarak yalnızca bilgi verme amacına hizmet eder. Önceki bölümde olduğu gibi burada da en iyi sonucu elde edebilmek için bir miktar "deneme" yapmak gerekecektir. Elbette uygun devir sayısı kullanılan testere bıçağına, iş parçasının malzemesine, paso miktarına vb. göre farklılık gösterir.

<b>Kademe</b>	<b>Malzeme</b>
900 strok/dak	Çelik, piring, tunç dökümler, cam-elyaf plastikler, plastikler
1400 strok/dak	Alüminyum, tahta, styropor, kauçuk, deri, mantar

### 7.1.3 Testere bıçağı kırılmasının olası sebepleri:

Aşağıdaki nedenlerden ötürü testere bıçağı kırılabilir:

- Testere bıçağı gerginliği çok fazla veya çok düşük.
- Hızlı paso verilerek bıçağa mekanik olarak fazla yüklenilmesi.
- Eğimli kesim yaparken iş parçasının çok hızlı çevrilmesi sonucunda bıçağın bükülmesi veya dönmesi.
- Testere bıçağının aşınma sınırına ulaşılmış olması.
- Pimli testere bıçaklarında civatalar da birlikte sıkıldığında.

### 7.2 Kesim işlemi (Şek. 10):

Lütfen iş parçasını testere tezgâhı üstünde Şek. 10'te gösterildiği gibi tutunuz. Vereceğiniz pasoyu malzeme, testere bıçağı ve iş parçasının kalınlığına uygun olarak ayarlayınız! Sert malzemeler, ince dişli testere bıçakları ve kalın iş parçaları yumuşak malzemelere, kalın dişli testere bıçakları ve daha ince iş parçaları gibi fazla pasoya "dayanamaz". Sonucu farklı hızlarda da deneyebilirsiniz.

#### **Bilgi:**

Güvenli ve kusursuz çalışma ancak özenli bir sabitleme ile mümkündür!

Dekupaj testere birincil olarak eğimli kesimlerde kullanılan bir makinedir. İyi sonuç alabilmek için lütfen aşağıdaki noktalara mutlaka dikkat ediniz:

Lütfen güvenliğinizi için dikkat ediniz:

- Yalnızca hasarsız testere bıçakları kullanınız.
- Bakım ve onarım çalışmaları için daima fişi prizden çekiniz.
- Cihazı asla kendi başına çalışır vaziyette bırakmayınız.
- Testere bıçağı muhafazasının, örn. Şek. 10'da gösterildiği gibi daima çalışma pozisyonunda bulunmasına dikkat ediniz!

1. Kesim sırasında iş parçasını çalışma tezgâhına doğru bastırınız, hassas bir şekilde ve az kuvvet uygulayarak ilerletiniz, çalışma tezgâhına daha fazla, testere bıçağına daha az kuvvet uygulayınız. Dik-

- kat: Testere iş parçasını kendiliğinden kesmez. İş parçasını testere bıçağına doğru ilerletmeniz gerekir.
2. Testere bıçağı çok ince ve dişler hassas olduğunda ya da iş parçası çok kalın olduğunda iş parçasını yavaş bir şekilde testere bıçağına sürünüz. Tahta kalınlığı 25 mm altında olduğunda en iyi kesim sonuçları alınır.

### 7.2.1 İç kesimler (Şek. 11):

#### **Dikkat:**

Testere bıçağını çıkartmadan önce her zaman elektrik fişini çekiniz!

Dekupaj testeresi ile çalışırken iç kesimler de yapmanız gerektiğinde, testere bıçağını iş parçası açıklığına sokmak için çeşitli olanaklar vardır: İç kesimler yeterince büyük olduğunda testere bıçağı kanal taşlarıyla, yani monte edilmiş konumda içeri sokulabilir. Elbette daha hassas iç kesimler de mümkündür: Bunun için kanal taşı üst tutucuya sıkıştırılır, testere bıçağı gevşetilir, iş parçası içine sokulur ve yeniden sıkılır. Enine pimli testere bıçakları kullanıldığında bunların testere bıçağı gerginliği gevşetildikten sonra sadece içeri veya dışarı alınması yeterlidir.

1. İş parçasının kesilecek olan kısmına 1 bir delik açınız.
2. Düğmeyi 2 çevirmek suretiyle testere bıçağı gerginliğini azaltınız.
3. Testere bıçağını kanal taşıyla veya enine pimle üst testere bıçağı yuvasına 3 asınız veya....
4. ....kanal taşı tırtılı civata 4 ile sıkıştırınız, somunu 5 gevşetiniz ve testere bıçağını alınız.
5. Testere bıçağını iş parçasındaki delik içine sokunuz ve kanal taşıyı veya enine pimi yeniden takınız veya testere bıçağını kanal taşı içine sokunuz ve somun 5 ile yeniden sıkınız. Tırtılı civatayı 4 gevşetiniz!

#### **Dikkat:**

Lütfen çalışma sırasında tırtılı civatanın 4 her zaman gevşetilmesi gerektiğine dikkat ediniz! Kanal taşı çalışma sırasında sıkıştırılmış olmamalıdır, aksine serbest sarkaç hareketi yapabilmelidir!

6. Testere bıçağı gerginliğini düğmede 2 yeniden doğru ayarlayınız.
7. Dilediğiniz kesimi yapınız ve testere bıçağını yeniden çıkarttıktan sonra iş parçasını alınız.

Bir ipucu:

Deligi, daha sonra iç kontüre dokunmayacak şekilde delerseniz eğer, kesim çizgisini tanjantiyal olarak kesilecek kontür içerisine "akmasını" sağlayabilirsiniz. Bu daha eşit bir kesim kenarı olmasını sağlar.

İhtiyaç olduğunda testere tezgâhındaki alt derinleşme (Şek. 1, Poz. 19), kanal taşının sabitlenmesi için kullanılabilir, gerekli olduğunda bıçağı almak için kanal taşının somunu gevşetilmelidir.

### 7.2.2 Açılı kesimler (Şek. 2b):

#### 7.2.2.1 Açının ayarlanması

Açılı kesimler için tezgâh arzu edilen açıda hareket ettirilir. DS 460 açılı ayarı yardımıyla hızlı ve sorunsuz şekilde yapılabilir.

1. Sıkıştırma civatasını 2 gevşetiniz
2. Sabitleme kolunu 3 aşağı katlayınız ve testere tezgâhını 1 istenilen açığa kadar çeviriniz.
3. Sabitleme kolunu testere tezgâhının açılı taksimatındaki 4 uygun oyuğa girmesini sağlayınız.
4. Sıkıştırma civatasını 2 yeniden sıkınız.

#### **Dikkat!**

Açılı kesimlerde iş parçasını özellikle tezgâha doğru sıkıca bastırınız.

#### 7.2.2.2 İnce ayar (Şek. 2b)

Lütfen dikkat ediniz:

Açılı taksimatındaki oyuklar, en çok kullanılan açılar hızlıca seçilebilecek şekilde yerleştirilmiştir. Elbette istenen her ara konumun da ayarlanması mümkündür. Bunun için kol bir yerleşme konumunda bulunduğu sadece tırtılı civatanın 5 çevrilmesi yeterlidir. Lütfen dikkat ediniz: Ayar işlemi için sıkıştırma civatası 2 sıkılmış halde kalabilir!



### 7.2.2.3 Testere bıçağı strokunun ayarlanması (Şek. 12a ve 12b)

Fabrika tarafından 19 mm olarak ayarlanmış testere bıçağı stroku birçok uygulama hali için idealdir ve genel olarak değiştirilmek zorunda değildir. Ancak belirli çalışma koşulları nadir durumlarda memnun edici olmayan çalışma sonuçlarına yol açar, örn. testere bıçağı hızının düşük bir strok sayısında dahi çok yüksek olması gibi (örn. plastik keserken malzeme erirse ve tekrar birbirine kaynarsa). Bu durumda DS 460 stroku küçültme imkanı verir, böylelikle kesim hızı da azaltılabilir.

1. Her iki vida emiş ağzından 8 çıkartılmalı ve emiş ağızı sökülmelidir
2. Her iki vidayı 1 gevşetip sacı 4 çıkarınız
3. Ekte bulunan, içten altı kenarlı anahtar ile vidayı 6 eksantrikten 7 sökünüz
4. Vidayı 6 eksantrikteki ikinci dişlide sıkıştırınız.
5. Sacı 4 yeniden vida ile 3 sıkınız
6. Sac 2'yi tekrar iki vida 1 ile vidalayarak sabitleyiniz
7. Emiş ağzını yeniden sabitleyiniz

## 8 Bakım ve onarımlar:

### **Dikkat:**

Tüm bakım, temizlik ve onarım çalışmalarından önce muhakkak elektrik fişini çekiniz.

Cihaz düzenli temizlik (aşağı bakınız) işlemi hariç olmak üzere bakım-sızdır.

Onarımları yalnızca yetkili uzman personel, ya da daha iyisi PROXXON merkez servisi aracılığıyla yaptırınız! Asla elektrikli parçaları onarmayınız, aksine sadece PROXXON orijinal parçaları ile değiştiriniz!

## 9 Temizlik ve Bakım:

### **Dikkat:**

Tüm bakım, temizlik ve onarım çalışmalarından önce muhakkak elektrik fişini çekiniz.

Uzun bir kullanım ömrü için makineyi her kullanımdan sonra yumuşak bir bez, el süpürgesi veya fırça ile temizlemenizi tavsiye ederiz. Elektrikli süpürge kullanılması da tavsiye edilir.

Yukarıda da söylendiği gibi tozların artıp birikmesine izin vermemek için daima emiş tertibatı ile çalışılmalıdır.

Gövdenin dış temizliği ise yumuşak ve gerektiğinde nemli bir bezle yapılabilir. Bunun için yumuşak bir sabun veya uygun başka bir temizlik maddesi kullanılabilir. Plastik parçalara zarar verebileceğinden dolayı solvent veya alkol içeren temizlik maddeleri (örneğin benzin, temizlik alkoller vb.) kullanmamanızı tavsiye ederiz.

Hareketli parçalara bir damla makine yağı damlatmak her zaman yararlıdır: Düzenli aralıklarla kol yatakları ve testere tezgâhının itme/döndürme aksı yağlanmalıdır.

## 10 Atığa ayırma

Lütfen cihazı normal çöp içine atmayınız! Cihaz içerisinde geri dönüşümü mümkün parçalar vardır. Bu konuyla ilgili sorularınızı lütfen çöp toplama kuruluşuna veya diğer belediye kurumlarına yöneltebilirsiniz.

## 11 AT Uygunluk Belgesi

Üreticinin adı ve adresi:  
PROXXON S.A.  
6-10, Häreberg  
L-6868 Wecker

Ürün adı: DS 460  
Ürün-No.: 27094

İşbu belgeyle, münferiden sorumlu olarak, bu ürünün aşağıdaki direktiflere ve normlara uygun olduğunu beyan ederiz:

**AB EMU Direktifi** 2004/108/AT  
Uygulanan normlar: DIN EN 55014-1 / 02.2010  
DIN EN 55014-2 / 06.2009  
DIN EN 61000-3-2 / 03.2010  
DIN EN 61000-3-3 / 06.2009

**AB Makine Direktifi** 2006/42/AT  
Uygulanan normlar: DIN EN 61029-1 / 01.2010

Tarih: 14.10.2010

Müh. Jörg Wagner  
PROXXON S.A.  
Cihaz güvenliği bölümü

**Treść:**

1	Wyrzynarka DS 460: .....	66
2	Legenda (Rys. 1): .....	66
3	Ogólne wskazówki dotyczą bezpieczeństwa .....	66
4	Opis maszyny (patrz również Rys. 1a i 1b): .....	67
5	Dane techniczne: .....	67
6	Ustawienie i uruchomienie wyrzynarki: .....	67
6.1	Rozpakowanie (Rys. 2a i 2b): .....	67
6.2	Ustawienie wyrzynarki: .....	68
6.3	Ustawienie wskazania kąta (Rys. 3): .....	68
6.4	Montaż dyszy powietrznej (Rys. 4): .....	68
6.5	Podłączenie odpylania (Rys. 5): .....	68
6.6	Brzeszczoty pił: .....	68
6.6.1	Mocowanie wzgl. wymiana brzeszczotów: .....	68
6.6.1.1	Przesuwanie stołu wyrzynarki do tyłu, wzgl. z powrotem do położenia roboczego (Rys. 6): .....	68
6.6.1.2	Brzeszczoty pił ze płaskimi końcami (brzeszczoty piłki ręcznej wzgl. wyrzynarki, patrz Rys. 7a i 7b): .....	68
6.6.2	Brzeszczoty piły z kołkiem poprzecznym (Rys. 8): .....	69
6.6.3	Dokładne ustawienie właściwego naprężenia brzeszczotu (Rys. 9): .....	69
7	Praca na wyrzynarce: .....	69
7.1	Informacje ogólne dotyczące pracy na wyrzynarkach: .....	69
7.1.1	Dobór brzeszczotów pił: .....	69
7.1.2	Dobór liczby skoków .....	70
7.1.3	Możliwe przyczyny pęknięć brzeszczotu piły: .....	70
7.2	Cięcie (Rys. 10): .....	70
7.2.1	Wycięcia wewnętrzne (Rys. 11): .....	70
7.2.2	Cięcia pod kątem (Rys. 2b): .....	70
7.2.2.1	Ustawienie kąta ukosu .....	70
7.2.2.2	Ustawienie dokładne (Rys. 2b) .....	71
7.2.2.3	Ustawianie skoku brzeszczota (Rys. 12a i 12b) .....	71
8	Konserwacja i naprawy: .....	71
9	Czyszczenie i utrzymanie w należytym stanie: .....	71
10	Usuwanie .....	71
11	Deklaracja CE .....	71
13	Wykaz części zamiennych .....	78
12	Rysunek z rozłożeniem na części .....	79

**2 Legenda (Rys. 1):**

1. Pokrętko nastawcze do naprężania brzeszczotu piły
2. Uchwyt brzeszczotu piły, góra
3. Brzeszczot piły
4. Włącznik-Wyłącznik
5. Pokrętko ustawienia liczby skoków
6. Śruba dokładnego ustawiania kąta nachylenia stołu roboczego
7. Podstawa ze staliwa
8. Dysza powietrzna
9. Korpus maszyny ze staliwa
10. Wychylny stół wyrzynarki
11. Uchwyt brzeszczotu piły, dół
12. Otwory śrub mocujących
13. Kamień jarzma zacisku brzeszczotu piły
14. Króciec gumowy przyłącza odpylania
15. Kabel zasilający
16. Silnik indukcyjny
17. Ramię wyrzynarki (góra)
18. Ramię wyrzynarki (dół)
19. Zagłębienia dla kamieni jarzma
20. Dźwignia blokująca
21. Śruba zaciskowa dźwigni blokującej
22. Klucz z uchwytem teowym
23. Wąż
24. Śruba zaciskowa ustawiania dyszy powietrznej
25. Króciec odpylania
26. Ramię osłony brzeszczotu piły
27. Śruba zaciskowa osłony brzeszczotu piły
28. Osłona brzeszczotu piły

**3 Ogólne wskazówki dotyczące bezpieczeństwa**

**UWAGA! W czasie użytkowania elektronarzędzi, celem ochrony przed porażeniem prądem elektrycznym, obrażeniami i pożarem, należy przestrzegać następujących podstawowych środków bezpieczeństwa.**

**Przed uruchomieniem tego elektronarzędzia należy uważnie przeczytać i przestrzegać niniejszych wskazówek. Prosimy o należyte przechowywanie niniejszych wskazówek bezpieczeństwa.**

**Bezpieczna praca**

**Utrzymuj stanowisko pracy w należytym porządku!**

1. Bałagan na stanowisku pracy może być przyczyną wypadków.

**Uwzględniaj uwarunkowania otoczenia!**

1. Nie wystawiaj elektronarzędzia na działanie deszczu.
2. Nie używaj elektronarzędzia w wilgotnym lub mokrym otoczeniu.
3. Zadbaj o właściwe oświetlenie stanowiska pracy.
4. Nie używaj elektronarzędzi w pobliżu palnych cieczy lub gazów.

**Unikaj porażenia prądem elektrycznym!**

1. Unikaj kontaktu z uziemionymi elementami (np. rury, grzejniki, piece elektryczne, urządzenia chłodnicze).

**Inne osoby winny pozostawać z dala od stanowiska pracy!**

1. Inne osoby, w szczególności dzieci nie powinny dotykać elektronarzędzia lub kabla. Należy trzymać je z daleka miejsca pracy.

**Dobrze zabezpiecz przechowywane elektronarzędzie!**

1. Nieużywane elektronarzędzie winno być przechowywane w suchym, wysoko położonym lub zamkniętym miejscu poza zasięgiem dzieci.

**Nie przeciążaj elektronarzędzi!**

1. Praca w podanym zakresie mocy jest bardziej pewna i bezpieczna.

**Używaj właściwych elektronarzędzi!**

1. Nie używaj elektronarzędzi o małej mocy do ciężkich robót.
2. Używaj elektronarzędzia tylko do takich celów, do jakich jest ono przystosowane. Nie używaj np. ręcznej piły tarczowej do cięcia słupów budowlanych lub belek drewnianych.

**Zakładaj odpowiednie ubranie ochronne!**

1. Nie noś luźnego ubrania lub biżuterii, mogą one zostać wciągnięte przez wirujące części.

**1 Wyrzynarka DS 460:**

Szanowni Państwo!

Korzystanie z niniejszej instrukcji

- ułatwia zapoznanie się z urządzeniem,
- zapobiega powstawaniu zakłóceń na skutek niewłaściwej obsługi i
- wydłuża żywotność posiadanego urządzenia.

Prosimy o przechowywanie niniejszej instrukcji zawsze pod ręką. Urządzenie to należy obsługiwać po dokładnym zapoznaniu się z instrukcją i przy jej przestrzeganiu.

Firma PROXXON nie odpowiada za bezpieczne funkcjonowanie urządzenia w przypadku:

- obchodzenia się, które nie odpowiada normalnemu użytkownikowi,
- innych zastosowań, nie wymienionych w instrukcji,
- nieprzestrzegania przepisów bezpieczeństwa.

Świadczenia gwarancyjne nie przysługują w przypadku:

- błędów obsługi,
- niedostatecznej konserwacji.

We własnym interesie należy bezwarunkowo przestrzegać przepisów bezpieczeństwa.

Stosować tylko oryginalne części zamienne firmy PROXXON.

2. Podczas pracy na wolnym powietrzu zaleca się używać butów antypoślizgowych.
3. W przypadku długich włosów zakładaj siatkę na włosy.

#### Zakładaj wyposażenie ochronne!

1. Zakładaj okulary ochronne
2. Podczas pracy, przy której powstaje zapylenie zakładaj maskę.

#### Podłączaj urządzenia odpylające!

1. W przypadku odpylania i urządzenia odciągowego upewnij się, czy urządzenia te są podłączone i właściwie używane.

#### Nie używaj kabla do celów, do których nie jest on przeznaczony!

1. Nie ciągnij za kabel, aby wyjąć wtyczkę z gniazdka. Chroni kabel przed gorącem, olejem i ostrymi krawędziami.

#### Zabezpiecz przedmiot obrabiany!

1. Stosuj urządzenia mocujące lub imadło, aby unieruchomić obrabiany przedmiot. W ten sposób jest on lepiej trzymany aniżeli w rękach.

#### Unikaj innej niż zwyczajowa postawy ciała podczas pracy!

1. Dbaj o właściwą postawę ciała podczas pracy i zawsze utrzymuj równowagę.

#### Utrzymywuj narzędzia w należytym stanie!

1. Narzędzia tnące winny być naostrzone i utrzymywane w czystości, aby móc lepiej i bezpiecznie pracować.
2. Przestrzegaj wskazówek dotyczących smarowania i wymiany narzędzi.
3. Kontroluj regularnie przewód zasilający elektronarzędzia, a w razie uszkodzenia zleć jego wymianę elektrykowi z uprawnieniami.
4. Kontroluj regularnie stan przedłużacza i wymień go w razie uszkodzenia.
5. Utrzymuj uchwyty w stanie suchym, czystym, niezanieczyszczone smarem ani olejem.

#### Wyciągnij wtyczkę kabla zasilającego z gniazdka:

1. Jeśli elektronarzędzie nie jest używane, przed przeprowadzeniem konserwacji i wymianą narzędzi jak np. pił tarczowych, wiertel, frezów.

#### Nie pozostawiaj kluczy narzędziowych w elektronarzędziu!

1. Przed włączeniem należy zawsze sprawdzić, czy klucze i narzędzia ustawcze zostały wyjęte.

#### Unikaj niezamierzonego uruchomienia!

1. Przed włożeniem wtyczki kabla do gniazdka upewnij się, czy wyłącznik elektronarzędzia jest wyłączony.

#### Stosuj przedłużacze do pracy na zewnątrz!

1. Podczas pracy na zewnątrz używaj tylko dopuszczonych do tego celu i odpowiednio oznakowanych przedłużaczy.

#### Postępuj ostrożnie!

1. Uważaj na to, co robisz. Podchodź rozsądnie do pracy. Nie używaj elektronarzędzia, gdy jesteś zdekoncentrowany.

#### Sprawdź elektronarzędzie pod kątem ewentualnych uszkodzeń!

1. Przed dalszym użytkowaniem elektronarzędzia należy starannie sprawdzić urządzenia zabezpieczające lub lekko uszkodzone części pod kątem ich nienagannego i zgodnego z przeznaczeniem działania.
2. Sprawdź, czy części ruchome należycie funkcjonują, czy nie blokują się lub czy części nie są uszkodzone. Wszelkie części winny być właściwie założone i winny spełniać wszystkie warunki, aby zapewnić nienaganną pracę elektronarzędzia.
3. Uszkodzone urządzenia zabezpieczające i części winny być naprawione lub wymienione zgodnie z przeznaczeniem przez autoryzowany warsztat, o ile nic innego nie powiedziano w instrukcji użycia.
4. Uszkodzone wyłączniki winny być zawsze wymieniane w warsztacie serwisowym.
5. Nie należy używać elektronarzędzi, w których nie można włączyć i wyłączyć wyłącznika.

#### UWAGA!

1. Użycie innych narzędzi roboczych i innego wyposażenia może grozić użytkownikowi wypadkiem.

#### Elektronarzędzie winno być naprawiane tylko przez wykwalifikowanego elektryka!

1. To elektronarzędzie spełnia wymagania obowiązujących przepisów bezpieczeństwa. Naprawy mogą być wykonywane tylko przez wykwalifikowanego elektryka przy użyciu oryginalnych części zamiennych, w przeciwnym razie istnieje niebezpieczeństwo zaistnienia wypadku.

## 4 Opis maszyny (patrz również Rys. 1a i 1b):

Wyrzynarka PROXXON jest bardzo solidnym, wytrzymałym, lecz mimo to mechanicznie bardzo wyrafinowanym i starannie wykonanym urządze-

niem. Ciężka podstawa i sztywny korpus maszyny z odlewem tworzą maszyną podstawę skomplikowanej mechaniki maszyny i perfekcyjną platformę dla precyzyjnego łożyskowania ramion piły, które dla zredukowania mas ruchomych wykonane zostały z niezwykle lekkiego a mimo to stabilnego magnezu. Najwyższy stopień równomierności pracy i maksymalną redukcję wibracji gwarantuje również napęd z cichego i mocnego silnika indukcyjnego, którego dwa zakresy liczby obrotów (900/ 1400 obr./min) mogą być dostosowane do żądanych właściwości materiału.

Dziedziny zastosowania są wielorakie, w szczególności wyrzynarka DS 460 nadaje się do wykonywania form, w mechanice precyzyjnej, do budowy modeli i do wytwarzania zabawek. Stąd też jest właściwym narzędziem dla ambitnych modelarzy, projektantów, architektów (budowa modeli) i dla stolarzy.

Stół wyrzynarki o dużej powierzchni wychylny pod kątem -5 do 50°, wykonany jest z ciśnieniowego odlewu aluminiowego celem zapewnienia najwyższej dokładności i stabilności a jego wyszlifowana powierzchnia zapewnia najlepsze właściwości ślizgowe. Ponadto dzięki jego szczególnej konstrukcji ułatwiona jest wymiana brzeszczotów piły:

Stół piły można odblokować i przesunąć do tyłu, aby ułatwić dostęp do dolnego zamocowania brzeszczotu piły. W ten sposób wymiana brzeszczotów pił nie stanowi problemu i można jej szybko dokonać. Można tutaj stosować zarówno brzeszczoty z kołkiem poprzecznym jak również brzeszczoty z płaskimi końcówkami. Zastosowanie kamieni jarzma umożliwia precyzyjne prowadzenie brzeszczotu piły bez oddziaływania zakłócających sił gnących.

W programie wyposażenia firmy Proxxon znajdują się odpowiednie brzeszczoty dla poszczególnych rodzajów prac. Zalecamy stosowanie wyłącznie brzeszczotów firmy Proxxon!

Wyrzynarka DS 460 przecina drewno miękkie o grubości do 50 mm, tworzywa sztuczne do 30 mm a metale nieżelazne do 10 mm. Wyrzynarkę można również używać bez problemu do przecinania pleksiglasu, tworzyw wzmocnionych włóknem szklanym, gąbki, gumy, skóry i korka.

Aby w czasie pracy kurz nie zasłaniał widoku linii cięcia, zastosowano napędzany automatycznie mieszek dmuchający z nastawną dyszą powietrzną.

Dodatkowo można jeszcze podłączyć urządzenie odpylające. W ten sposób zapewnia się czystą pracę.

## 5 Dane techniczne:

Liczba skoków:	900 lub 1400/min
Wielkość skoku:	19 mm
Maks. głębokość cięcia	60 mm
(w drewnie) przy 45°:	35 mm
Długość brzeszczotu piły:	127 mm (z kołkiem poprzecznym)
	125-130 mm (bez kołka poprzecznego)
Emisja hałasu:	< 70 dB(A)
Wibracje	< 2,5 m/s
Ciężar:	ok. 20 kg

#### Wymiary:

dł. x szer. x wys.	580 x 320 x 300 (w mm, dane przybliżone)
Stół:	400 x 250 mm
Wysięg:	460 mm

Silnik:	
Napięcie:	220/240 Volt, 50/60 Hz
Pobór mocy:	145/205 W

## 6 Ustawienie i uruchomienie wyrzynarki:

#### Uwaga:

Upewnij się, czy gniazdo sieciowe jest odpowiednie i posiada przewód ochronny!

### 6.1 Rozpakowanie (Rys. 2a i 2b):

1. Wyjąć ostrożnie urządzenie z kartonu. Wyrzynarkę należy trzymać za korpus tak, jak to przedstawia Rys. 2a. W ten sposób zapobiega się uszkodzeniom.

2. Ze względów transportowych stół wyrzynarki 1 odchylony jest do góry pod kątem ok. 45°. Poluzować śrubę zaciskową 2 (Rys. 2b), odchylić dźwignię blokującą 3 ustawienia kąтового w dół, przekręcić stół do położenia poziomego i zaczepić z powrotem dźwignię blokującą w uzębieniu 4.

## 6.2 Ustawienie wyrzynarki:

Prosimy pamiętać:

Bezpieczna i dokładna praca możliwa jest tylko przy starannym zamocowaniu!

1. Zamocować wyrzynarkę dwoma śrubami (Ø 8 mm, nie należą do zakresu dostawy) na solidnym stole warsztatowym. Użyć do tego przewidzianych otworów (12, Rys. 1) z prawej i z lewej strony podstawy wyrzynarki.

## 6.3 Ustawienie wskazania kąta (Rys. 3):

### Uwaga:

Upewnić się, czy podczas ustawiania wtyczka przewodu zasilającego jest wyjęta z gniazdka sieciowego, w przeciwnym razie istnieje niebezpieczeństwo powstania obrażeń na skutek niezamierzonego uruchomienia maszyny.

Wskaźnik kąta 1 został dokładnie ustawiony fabrycznie i normalnie nie wymaga dodatkowej regulacji. Jeśli mimo tego uległ przestawieniu, to można go zupełnie łatwo skorygować:

1. Mocowanie brzeszczotu piły 2. Patrz odpowiedni rozdział w niniejszej instrukcji.
2. Ustawić stół wyrzynarki w położeniu „0o”. Patrz w tym celu rozdział „Cięcie pod kątem”. Tam opisano, jak należy dokonywać ustawienia kąтового stołu wyrzynarki.
3. Przy pomocy kątownika 3 sprawdzić, czy w tym położeniu brzeszczot piły ustawiony jest rzeczywiście prostopadle do stołu wyrzynarki. Jeśli nie, wyregulować położenie stołu wyrzynarki za pomocą śruby z łbem radełkowanym 4.
4. Sprawdzenie położenia wskaźnika kąta 1: Wskaźnik ten winien być dokładnie ustawiony w pozycji 0o podziałki.
5. Jeśli istnieje potrzeba przestawienia wskaźnika kąta, poluzować śrubę z łbem walcowym o gnieździe sześciokątnym 5, przestawić wskaźnik kąta do pozycji 0o i dokręcić z powrotem śrubę z łbem walcowym o gnieździe sześciokątnym.
6. Próbnie przeciąć kawałek drewna i jeszcze raz sprawdzić kąt przeciętego elementu.

## 6.4 Montaż dyszy powietrznej (Rys. 4):

Za pomocą urządzenia nadmuchowego usuwane są opiłki z linii cięcia podczas pracy wyrzynarki: Idealne dla zapewnienia dobrej widoczności linii. Urządzenie nadmuchowe uruchamiane jest automatycznie po włączeniu wyrzynarki.

1. Wyjąć rurkę dyszy powietrznej 1 i wąż 2 z zapakowanej torebki.
2. Odkręcić śrubę z łbem radełkowanym 3 i włożyć rurkę dyszy powietrznej w odpowiednie wycięcie otwartego zacisku 4.
3. Ustawić rurkę dyszy powietrznej i przykręcić śrubę z łbem radełkowanym 3.
4. Nałożyć wąż powietrzny 2 na tylny koniec rurki dyszy powietrznej 1 i złączyć 5 na mieszku nadmuchowym na górnym ramieniu piły.

Celem ustawienia dyszy powietrznej należy po prostu poluzować śrubę z łbem radełkowanym 3 i ustawić rurkę dyszy powietrznej poprzez jej obracanie i przesuwanie względem obrabianego przedmiotu.

## 6.5 Podłączenie odpylania (Rys. 5):

### Uwaga:

Pył powstający podczas cięcia niektórych materiałów może być szkodliwy dla zdrowia przy jego wdychaniu lub zanieczyszczeniu skóry. Dlatego też należy zakładać odpowiednie wyposażenie ochronne (np. maskę do ochrony dróg oddechowych) oraz zawsze należy pracować z załączonym urządzeniem odpylającym.

**Niebezpieczeństwo:** Pył o określonym stężeniu w powietrzu może tworzyć mieszaninę wybuchową!

1. Nałożyć króciec gumowy 1 na króciec podłączeniowy 2.
2. Wąż ssący urządzenia odpylającego 3 nałożyć na króciec gumowy 1.
3. Przed rozpoczęciem cięcia włączyć urządzenie odpylające, aby można było usunąć opiłki i aby urządzenie odpylające nie zostało zatkane.

Jeszcze jedna drobna rada:

W przypadku zastosowania urządzenia odpylającego CW-matic firmy Proxxon odpada uciążliwe ręczne włączanie i wyłączanie odpylania. Urządzenie CW-matic wyposażone jest w automatykę sterowniczą, włącza się ono samoczynnie podczas włączania wzgl. wyłączania elektronarzędzia. Podobny efekt można uzyskać przy zastosowaniu zwykłych urządzeń odpylających z zastosowaniem naszego sterownika odpylania AS/E.

## 6.6 Brzeszczoty pił:

### Uwaga:

Przed przystąpieniem do opisanych tutaj czynności należy zawsze wyciągnąć wtyczkę kabla zasilającego z gniazdka.

Używać tylko odpowiednich brzeszczotów pił. Upewnić się, czy dane brzeszczoty nadają się do wyrzynarki DS 460. Należy dotrzymywać wymiarów podanych w danych technicznych.

Zwracać uwagę na nienaganny stan brzeszczotu i natychmiast wymieniać uszkodzone lub zużyte brzeszczoty! Zdeformowane lub uszkodzone brzeszczoty stanowią zagrożenie podczas pracy i dlatego nie należy ich używać.

Ponadto w sposób zdecydowany pogarszają efekty pracy: Pełną wydajność oraz precyzję cięcia można uzyskać tylko przy użyciu brzeszczotów w należyłym stanie.

Zalecamy używanie oryginalnych brzeszczotów firmy PROXXON!

Należy starannie wybierać odpowiednie brzeszczoty dla danego zastosowania i przecinanego materiału.

Do tego celu firma PROXXON posiada różne brzeszczoty z drobnym uzębieniem, brzeszczoty płaskie i okrągłe oraz z kołkiem poprzecznym jak również bez kołka poprzecznego. Nasza oferta znajduje się w naszym katalogu urządzeń Micromot lub również w Internecie pod adresem [www.proxxon.com](http://www.proxxon.com).

### 6.6.1 Mocowanie wzgl. wymiana brzeszczotów:

Do uchwytów brzeszczotu piły można mocować zarówno zwykłe handlowe brzeszczoty z kołkami poprzecznymi jak również brzeszczoty wyrzynarki ręcznej bez poprzecznego kołka. Dzięki przesuwaniu do tyłu stołowi zapewniony jest optymalny dostęp do uchwytów brzeszczotów, wymiana brzeszczotów jest dziecinnie łatwa.

### Uwaga:

Należy pamiętać o tym, iż do wymiany brzeszczotów należy odchylić osłonę brzeszczotów!

#### 6.6.1.1 Przesuwanie stołu wyrzynarki do tyłu, wzgl. z powrotem do położenia roboczego (Rys. 6):

### Uwaga:

Należy pamiętać o tym, iż stół wyrzynarki można tylko wtedy przesunąć do tyłu, gdy znajduje się on w położeniu 0o, a więc w położeniu poziomym!

1. Poluzować śrubę zaciskową 1 dźwigni blokującej 2 (Rys. 6).
2. Odchylić do dołu dźwignię blokującą i przesunąć do tyłu stół 3 wyrzynarki.
3. Po zawieszeniu brzeszczotu piły przesunąć stół wyrzynarki 3 do przodu. W przednim położeniu krańcowym dźwignia blokująca uruchamiana jest samoczynnie i blokuje stół wyrzynarki.

#### 6.6.1.2 Brzeszczoty pił ze płaskimi końcami (brzeszczoty piłki ręcznej wzgl. wyrzynarki, patrz Rys. 7a i 7b):

Koncepcja wyrzynarki DS 460 nie przewiduje tak jak to jest w zwykłych wyrzynarkach, zwykłego zaciskania brzeszczotów pił w uchwytach na

ramionach wyrzynarki. Przy konwencjonalnym mocowaniu, przy pracy podczas ruchów w górę i w dół ramion wyrzynarki siłą rzeczy występują zmienne siły zginające w brzeszczocie piły, ponieważ ruchu wahadłowego nie można wyrównać. Przyczyniają się one do zwiększonego zużycia, brzeszczot piły może szybko ulec pęknięciu.

Oprócz tego częsta wymiana brzeszczotów nie jest mile widziana. A dla wszystkich tych, którzy nie chcą zrezygnować z precyzyjnego prowadzenia brzeszczotów pił z płaskimi końcami (w przeciwieństwie do egzemplarzy z kołkiem poprzecznym), a nie chcieliby się godzić na związane z tym niedogodności, przewidzieliśmy zacisk z kamieniami jarzmowymi: Tym samym nie występuje tutaj boczne przekręcenie w zawieszaniu a mimo tego brzeszczoty mogą swobodnie poruszać się do góry i w dół wraz z ruchami ramion wyrzynarki bez narażenia ich na naprężenia gnące.

1. Założyć kamienie jarzmowe 1 (Rys. 7a) do przewidzianych do tego celu otworów w stole wyrzynarki 2: W ten sposób określona zostaje prawidłowa długość zacisku. Uwaga: Nakrętki zaciskowe 3 winny być poluzowane i skierowane do góry! Kamienie jarzma winny być włożone tak, aby spiczaste końcówki były skierowane do siebie, a więc do wewnątrz.
2. Włożyć brzeszczot piły 4 do środka szczeliny zaciskowych i dokręcić nakrętki zaciskowe 3 dostarczonym kluczem 5. Uwaga: Brzeszczot piły winien być włożony jednakowo głęboko do szczeliny zaciskowej obydwu kamieni jarzma.
3. Przesunąć stół wyrzynarki 2 do tyłu tak, jak to opisano powyżej i w razie potrzeby odchylić osłonę brzeszczotu piły 6!
4. Przekręcić pokrętło 7 w lewo, aby poluzować naprężenie brzeszczotu piły.
5. W razie potrzeby wyjąć brzeszczot piły i wprowadzić nowy brzeszczot piły 4 z kamieniami jarzma do uchwytu brzeszczotu tak, jak to jest przedstawione na ilustracji Rys. 7b. Przy tym można nacisnąć lekko górne ramię, wzgl. w razie potrzeby poluzować więcej naprężenie brzeszczotu za pomocą pokrętła 7. Uwaga: Zęby brzeszczotu winny być skierowane w dół!
6. Przesunąć z powrotem stół do przodu tak, jak to opisano powyżej.
7. Wyregulować naprężenie brzeszczotu piły tak, jak to opisano w rozdziale „Dokładne ustawienie prawidłowego naprężenia brzeszczotu”.

### 6.6.2 Brzeszczoty piły z kołkiem poprzecznym (Rys. 8):

Brzeszczoty z kołkiem poprzecznym nadają się w szczególności do prac z wieloma zamkniętymi cięciami wewnętrznymi. W tym wypadku brzeszczot można szybko i komfortowo wyjąć z górnego uchwytu przesuną przez przecinany przedmiot i zawiesić z powrotem. Bardziej dokładny opis znajduje się w rozdziale "Wycięcia wewnętrzne". Jednakże ostrożnie: Precyzja prowadzenia brzeszczotów z poprzecznymi kołkami jest mniejsza niż brzeszczotów pił z płaskimi końcówkami i kamieniami jarzmowymi! Największą dokładność można uzyskać przy prowadzeniu cięcia tylko w tym ostatnim przypadku.

1. Przesunąć stół wyrzynarki 1 do tyłu tak, jak to opisano powyżej i w razie potrzeby odchylić osłonę brzeszczotu piły 2.
2. Przekręcić pokrętło 3 w lewo, aby poluzować naprężenie brzeszczotu piły.
3. Zawiesić brzeszczot piły 4 zębami skierowanymi w dół w dolnym uchwycie 5.
4. W razie potrzeby lekko nacisnąć na górne ramię 6 i wyjąć brzeszczot piły ewentualnie znajdujący się w uchwycie. Zawiesić nowy brzeszczot piły w górnym uchwycie 7. W razie potrzeby poluzować jeszcze bardziej naprężenie brzeszczotu pokrętłem 2.
5. Po zawieszeniu brzeszczotu zwolnić ramię i ustawić naprężenie brzeszczotu piły pokrętłem 2.
6. Wyregulować naprężenie brzeszczotu piły jak opisano w rozdziale „Dokładne ustawienie prawidłowego naprężenia brzeszczotu”.

### 6.6.3 Dokładne ustawienie właściwego naprężenia brzeszczotu (Rys. 9):

Prawidłowe naprężenie brzeszczotu ma współdecydujący wpływ na dokładną jakość obróbki. Dlatego też należy je starannie ustawić, w razie nadmiernego lub niedostatecznego naprężenia brzeszczot może się łatwo zerwać.

Celem ustawienia naprężenia należy przekręcić pokrętło 1 (Rys. 9). Przy przekręceniu pokrętła w prawo (w kierunku ruchu wskazówek zegara) brzeszczot piły zostaje mocniej naprężony, przy przekręceniu w lewo (w kierunku przeciwnym do ruchu wskazówek zegara) brzeszczot zostaje poluzowany.

Prawidłowo naprężony brzeszczot podczas „szarpnięcia” wydaje czysty odgłos jak odgłos struny.

## 7 Praca na wyrzynarce:

### 7.1 Informacje ogólne dotyczące pracy na wyrzynarkach:

Wyrzynarka jest przede wszystkim maszyną do cięcia krzywoliniowego i precyzyjnych wycięć. Typowe zastosowanie przedstawione jest na Rys. 10. W tym celu obrabiany przedmiot winien być starannie prowadzony przez obsługującego. Prosimy pamiętać: Zazwyczaj wyrzynarki używane są bez ogranicznika długości, ponieważ przy prowadzeniu „wymuszonym” wzdłuż ogranicznika brzeszczot zaczyna „pływać” w szczególności w słojach drewna.

Prosimy pamiętać o tym, iż brzeszczot piły tnije tylko podczas ruchu w dół, w kierunku, w którym również skierowane są zęby.

Celem zapewnienia właściwej jakości cięcia należy bezwarunkowo przestrzegać następujących punktów:

- Podczas cięcia przedmiot należy dociskać do płyty roboczej z wycuciem i prowadzić nie używając nadmiernej siły; większy docisk do płyty roboczej, mniejszy na brzeszczot.
- Dbać o to, aby obrabiany przedmiot dobrze dolegał do stołu wyrzynarki (usunąć grat i opiłki)
- Dostosować posuw do wymagań brzeszczotu, szybkości i materiału obrabianego przedmiotu.
- Przedmiot obrabiany wprowadzać powoli do brzeszczotu, w szczególności, gdy brzeszczot jest bardzo cienki a zęby są drobne, wzgl. obrabiany przedmiot jest bardzo gruby. Pamiętaj o tym: Zęby tną tylko podczas ruchu w dół!
- Używać tylko brzeszczotów w należyłym stanie!
- Nie pozostawiać włączonego urządzenia bez dozoru!
- Starannie narysować/wytrasować linię cięcia!
- Zadbaj o dobre oświetlenie!
- Pracować zawsze z włączonym odpylaniem i starannie ustawić dyszę powietrzną (patrz również „Montaż dyszy powietrznej”).
- Najlepszą jakość obróbki uzyskuje się, gdy grubość drewna jest mniejsza aniżeli 25 mm.
- W przypadku grubości drewna powyżej 25 mm przedmiot obrabiany należy prowadzić bardzo ostrożnie, aby brzeszczot się nie zakleszczał, nie wyginał lub nie skręcał się i nie pękł.
- Celem uzyskania dokładnej linii cięcia należy pamiętać o tym, iż brzeszczot zawsze będzie próbował przemieszczać się wzdłuż linii słoja (dotyczy to w szczególności cienkich brzeszczotów).
- Należy pamiętać, iż podczas przecinania okrągłych przedmiotów mogą się one ewentualnie obracać na skutek ruchu piły i dlatego też powinny być szczególnie mocno trzymane. W razie potrzeby zastosować odpowiednie urządzenie mocujące obrabianego przedmiotu!

#### 7.1.1 Dobór brzeszczotów pił:

Jak już wspomniano, prawidłowy dobór, dostosowany do przecinanego materiału ma bardzo duży wpływ na jakość cięcia. Poniższa tabela powinna posłużyć jako mała pomoc orientacyjna. Podczas doboru pomocne jest oczywiście zawsze duże doświadczenie z wieloma materiałami i typami brzeszczotów. Tutaj można spokojnie dokonać kilku prób!

Porada: Brzeszczoty najczęściej są szczególnie zużyte w tym miejscu, w którym podczas cięcia zęby są najbardziej obciążone i dlatego szybko się tępią. Aby „wykorzystać” nie zużyte zęby, a tym samym wydłużyć czas użytkowania brzeszczotów można sztucznie nieco „podwyższyć” powierzchnie oparcia przedmiotu obrabianego.

W tym celu na stole wyrzynarki należy po prostu podłożyć podkładkę o wielkości stołu o odpowiedniej wymaganej grubości mocując ją np. za pomocą taśmy dwustronnie klejącej. W ten sposób można ciąć obrabiany przedmiot jeszcze nie zużytymi zębami brzeszczotu. Ma to szczególnie wtedy rację bytu, gdy przecina się drobnymi brzeszczotami bardzo twarde materiały powodujące odpowiednio duże zużycie zębów.

Dane liczbowe charakteryzujące „wielkości” użębienia odnoszą się do liczby zębów na całą długość brzeszczotów.

Zęby/cal	Materiał:
ok. 10-14	drewno mi kkie i twarde (ok. 6 – 50 mm), tworzywa sztuczne, bardziej mi kkie materiały, nieco grubsze przedmioty obrabiane
ok. 17-18	bardziej dokładne ci cia, drewno (do ok. 6 mm), tworzywa sztuczne, bardziej mi kkie materiały, bardziej cienkie przedmioty obrabiane.
ok. 25-28	tworzywa sztuczne, tworzywa sztuczne wzmocnione włóknem szklanym, metale nie elazne, pleksiglas, elazo, z wył czeniem Pertinax
ok. 41	elazo, Pertinax

Brzeszczoty okrągłe (ze spłaszczonymi końcami) nadają się idealnie do tworzyw sztucznych oraz do twardego i miękkiego drewna. Tną one ze wszystkich stron, dlatego nie ma potrzeby przekręcania obrabianego przedmiotu w czasie cięcia.

Nasza kompletna oferta odpowiednich brzeszczotów pił dla wyrzynarki DS 460 znajduje się w naszym katalogu Micromot lub w Internecie pod adresem [www.proxxon.com](http://www.proxxon.com).

### 7.1.2 Dobór liczby skoków

Ta ilustracja może oczywiście służyć jedynie jako wskazówka, co do kierunku, jaki należy wybrać. Tak samo jak w poprzednim rozdziale należy tutaj również dokonać kilku „prób”, aby uzyskać optymalny wynik. Naturalnie odpowiednia liczba skoków zależy od zastosowanego brzeszczotu, materiału przedmiotu obrabianego, posuwu, itp.

Liczba skoków	Materiał:
900 skoków/min	stal, mosi dz, metale kolorowe, tworzywa wzmocnione włóknem szklanym
1400 skoków/min	aluminium, drewno, styropian, guma, skóra, korek

### 7.1.3 Możliwe przyczyny pęknięć brzeszczotu piły:

Brzeszczot może pęknąć z następujących powodów:

- zbyt duże lub zbyt małe naprężenie brzeszczotu,
- mechaniczne przeciążenie brzeszczotu na skutek zbyt dużego posuwu,
- wygięcie lub skręcenie brzeszczotu na skutek zbyt szybkiego skręcenia obrabianego przedmiotu przy cięciu po łukach,
- po osiągnięciu granicy zużycia brzeszczotu,
- jeśli przy brzeszczotach z kołkiem poprzecznym zostały dokręcone również śruby.

## 7.2 Cięcie (Rys. 10):

Przytrzymać obrabiany przedmiot na stole wyrzynarki tak, jak to przedstawiono na Rys. 10. Dostosować posuw do materiału, brzeszczotu i grubości obrabianego przedmiotu! Materiały twarde, brzeszczoty o drobnym uzębieniu oraz grubsze przedmioty obrabiane nie „znoszą” tak dużego posuwu jak materiały bardziej miękkie, brzeszczoty o grubszym uzębieniu i cienkie przedmioty obrabiane.

Należy wypróbować jakość obróbki przy różnych szybkościach.

#### Prosimy pamiętać:

Bezpieczna i dokładna praca możliwa jest tylko przy starannym zamocowaniu!

Wyrzynarka jest przede wszystkim maszyną do cięcia kształtowego. Celem zapewnienia właściwej jakości cięcia należy bezwarunkowo przestrzegać następujących punktów:

Dla własnego bezpieczeństwa należy pamiętać:

- Używać tylko brzeszczotów pił w należyłym stanie.
- Przed przystąpieniem do prac konserwacyjnych lub serwisowych zawsze wyciągnąć wtyczkę kabla zasilającego z gniazdka.

- Nie pozostawiać włączonego urządzenia bez dozoru.
- Zwracać zawsze uwagę na to, aby osłona brzeszczotu piły znajdowała się w położeniu roboczym, jak to pokazano przykładowo na Rys. 10!

1. Podczas cięcia przedmiot należy dociskać do płyty roboczej z wycuciem i prowadzić nie używając nadmiernie siły; większy docisk do płyty roboczej, mniejszy na brzeszczot. Uwaga: Wyrzynarka nie tnę przedmiotu obrabianego sama. Należy dosunąć obrabiany przedmiot do brzeszczotu piły.
2. Przedmiot obrabiany dosuwać powoli do brzeszczotu, w szczególności, gdy brzeszczot jest bardzo cienki a zęby są drobne, wzgl. obrabiany przedmiot jest bardzo gruby. Najlepszą jakość obróbki uzyskuje się, gdy grubość drewna jest mniejsza niż 25 mm.

### 7.2.1 Wycięcia wewnętrzne (Rys. 11):

#### Uwaga:

Przed wyjęciem brzeszczotu zawsze wyjąć wtyczkę kabla zasilającego z gniazdka sieciowego!

Jeśli za pomocą wyrzynarki chce się wykonywać wycięcia wewnętrzne to istnieje kilka sposobów wprowadzenia brzeszczotu piły do otworu: Jeśli wycięcia wewnętrzne są wystarczająco duże to brzeszczot piły można wprowadzić wraz z kamieniem jarzma, a więc w stanie zmontowanym. Lecz możliwe są również wycięcia drobne: W tym celu należy zamocować kamień jarzma w górnym uchwycie, wyjąć brzeszczot piły, wprowadzić do obrabianego przedmiotu i zamocować z powrotem. W przypadku stosowania brzeszczotów pił z kołkiem poprzecznym należy je po poluzowaniu naprężenia brzeszczotu po prostu tylko zawiesić wzgl. z powrotem zdjąć.

1. Wywiercić otwór we wnętrzu wycinanej części przedmiotu obrabianego 1.
2. Poluzować naprężenie brzeszczotu piły poprzez przekręcenie pokrętle 2.
3. Zdjąć brzeszczot piły wraz kamieniem jarzma, wzgl. kołkiem poprzecznym z górnego uchwytu brzeszczotu piły 3, lub....
4. ....zamocować kamień jarzma za pomocą śruby z łbem radełkowanym 4, odkręcić nakrętkę 5 i wyjąć brzeszczot piły.
5. Włożyć brzeszczot piły do otworu w obrabianym przedmiocie i zawiesić z powrotem kamień jarzma, wzgl. kołek poprzeczny, wzgl. wprowadzić brzeszczot piły do kamienia jarzma i zamocować z powrotem za pomocą nakrętki 5. Poluzować śrubę z łbem radełkowanym 4!

#### Uwaga:

Prosimy zwrócić uwagę, iż śruba z łbem radełkowanym 4 w czasie pracy musi być zawsze poluzowana! Kamień jarzma nie może być w czasie pracy zamocowany, lecz winien móc swobodnie zwiisać!

6. Ustawić z powrotem prawidłowo naprężenie brzeszczotu piły za pomocą pokrętle 2.
7. Wyjąć otwór i po ponownym zdjęciu brzeszczotu piły wyjąć obrabiany przedmiot.

Porada:

Jeśli otwór wywierci się tak, iż nie dotyka on późniejszego wewnętrznego obrysu, to linię cięcia można „wprowadzić” stycznie do wycinanego obrysu. Daje to ładną równomierną krawędź cięcia.

W razie potrzeby można użyć dolnego zagłębienia w stole wyrzynarki (Rys. 1, Poz. 19) celem zamocowania kamienia jarzma, jeśli istnieje konieczność odkręcenia nakrętki kamienia jarzma, aby wyjąć brzeszczot.

### 7.2.2 Cięcia pod kątem (Rys. 2b):

#### 7.2.2.1 Ustawienie kąta ukosu

Celem dokonania cięcia pod kątem należy po prostu nachylić stół pod odpowiednim kątem. Można tego dokonać szybko i bez problemu za pomocą przestawienia kątownego wyrzynarki DS 460.

1. Odkręcić śrubę zaciskową 2.
2. Odchylić w dół dźwignię blokującą 3 i nachylić stół wyrzynarki 1 pod żądanym kątem.
3. Zaczepić dźwignię blokującą w odpowiednim wycięciu na podziałce kątownej 4 stołu wyrzynarki.
4. Dokręcić z powrotem śrubę zaciskową 2.

### **Uwaga!**

Podczas cięcia pod kątem należy szczególnie mocno dociskać obrabiany przedmiot do stołu.

#### **7.2.2.2 Ustawienie dokładne (Rys. 2b)**

##### **Prosimy pamiętać:**

Wycięcia na podziałce kątovej są tak rozmieszczone, aby można było szybko dobrać najczęściej używane kąty ukosu. Naturalnie możliwe jest również ustawienie każdego dowolnego położenia pośredniego. Należy w tym celu przekręcić śrubę z łbem radełkowanym 5, gdy dźwignia znajduje się w położeniu zaczepu. Prosimy pamiętać: Podczas ustawiania śruba zaciskowa 2 może być dokręcona!

#### **7.2.2.3 Ustawianie skoku brzeszczota (Rys. 12a i 12b)**

Fabrycznie ustawiony skok brzeszczotu 19 mm jest optymalny w przypadku większości zastosowań i nie musi być z reguły zmieniany. W pewnych warunkach roboczych w rzadkich przypadkach nie można uzyskać zadowalającego efektu pracy, np. szybkość brzeszczotu nawet przy niższej wartości skoku jest zbyt wysoka (np. podczas cięcia tworzywa sztucznego materiał topi się i ponownie się zgrzewa). W takim przypadku narzędzie DS 460 oferuje możliwość zmniejszenia wartości skoku, aby zmniejszyć prędkość cięcia.

1. Wykręcić obydwie śruby z króćca zasysającego 8 i wyjąć króciec ssący.
2. Wykręcić obydwie śruby 1 i zdemontować pokrywę blaszaną 4.
3. Wykręcić śrubę 6 z mimośrodru 7 załączonym kluczem imbusowym.
4. Wkręcić śrubę 6 do drugiego otworu gwintowanego w mimośrodku.
5. Przykręcić z powrotem blachę 4 śrubą 3.
6. Przykręcić z powrotem blachę 2 obydwoma śrubami 1.
7. Zamocować z powrotem króciec ssący.

## **8 Konserwacja i naprawy:**

### **Uwaga:**

Przed przystąpieniem do prac konserwacji i czyszczenia oraz napraw należy wyciągnąć wtyczkę kabla zasilającego z gniazdka sieciowego.

Wyrzynarka oprócz konieczności regularnego czyszczenia (patrz poniżej) nie wymaga konserwacji.

Naprawy mogą być dokonywane tylko przez wykwalifikowany fachowy personel lub jeszcze lepiej przez serwis centralny firmy PROXXON! Nie należy nigdy naprawiać elementów elektrycznych, lecz zawsze tylko wymieniać na oryginalne części zamienne firmy PROXXON!

## **9 Czyszczenie i utrzymanie w należytym stanie:**

### **Uwaga:**

Przed przystąpieniem do prac konserwacji i czyszczenia oraz napraw należy wyciągnąć wtyczkę kabla zasilającego z gniazdka sieciowego.

Celem zapewnienia długiej żywotności urządzenia po każdym użyciu należy oczyścić miękką ściereczką, ręczną zmiotką lub pędzlem. Zaleca się również użycie w tym celu odkurzacza.

Jak już uprzednio wspomniano, należy zawsze pracować z włączonym odpylaniem, aby nie dopuścić w ogóle do nadmiernego odkładania się pyłu.

Obudowę z zewnątrz można czyścić miękką, ewentualnie wilgotną ściereczką. Można przy tym użyć łagodnego mydła lub innego odpowiedniego środka czyszczącego. Należy unikać środków czyszczących zawierających rozpuszczalniki lub alkohol (np. benzynę, alkohole do czyszczenia, itd.), ponieważ mogą one uszkodzić elementy obudowy z tworzywa sztucznego.

Elementy ruchome dobrze jest od czasu do czasu nasmarować kroplą oleju maszynowego: W regularnych okresach należy nasmarować łożyskowania ramion oraz oś przesuwu/obrotu stołu wyrzynarki olejem.

## **10 Usuwanie**

Nie wyrzucać zużytego urządzenia do odpadów komunalnych! Urządzenie zawiera materiały, które nadają się do recyklingu. W razie pytań należy zwrócić się do lokalnego przedsiębiorstwa usuwania odpadów lub do innego odpowiedniego organu komunalnego.

## **11 Deklaracja zgodności WE**

Nazwa i adres producenta:

PROXXON S.A.  
6-10, Härebjerg  
L-6868 Wecker

Nazwa produktu: DS 460  
Nr art.: 27094

Oświadczamy z całą odpowiedzialnością, że produkt ten odpowiada następującym dyrektywom i dokumentom normatywnym:

**Dyrektywa EMC UE ) 2004/108/WE**  
Zastosowane normy: DIN EN 55014-1 / 02.2010  
DIN EN 55014-2 / 06.2009  
DIN EN 61000-3-2 / 03.2010  
DIN EN 61000-3-3 / 06.2009

**Dyrektywa maszynowa WE 2006/42/EG**  
Zastosowane normy: DIN EN 61029 / 02.2001

Data: 14.10.2010



Dipl.-Ing. Jörg Wagner  
PROXXON S.A.  
Stanowisko: dział projektów / konstrukcji

## Содержание:

1	Лобзиковый станок DS 460: .....	72
2	Условные обозначения (рис. 1): .....	72
3	Общие указания по безопасности .....	72
4	Описание станка (см. также рис. 1а и 1b): .....	73
5	Технические данные: .....	73
6	Установка и пуск лобзикового станка: .....	74
6.1	Распаковка (рис. 2а и 2b): .....	74
6.2	Установка лобзикового станка: .....	74
6.3	Настройка указателя угла (рис. 3): .....	74
6.4	Монтаж воздушного сопла (рис. 4): .....	74
6.5	Подключение пылесоса (рис. 5): .....	74
6.6	Пильные полотна: .....	74
6.6.1	Замена и зажим пильного полотна: .....	74
6.6.1.1	Перемещение стола назад и обратно в рабочее положение (рис. 6): .....	74
6.6.1.2	Пильные полотна с плоскими концами (пильные полотна ручной пилы или лобзика, см. рис. 7а и 7b): .....	74
6.6.2	Пильные полотна с поперечным штифтом (рис. 8): .....	75
6.6.3	Тонкая регулировка правильного натяжения пильного полотна (рис. 9): .....	75
7	Работа с лобзиковым станком: .....	75
7.1	Общие данные по работе с лобзиковыми станками: .....	75
7.1.1	Выбор пильного полотна: .....	75
7.1.2	Выбор ступени частоты вращения: .....	76
7.1.3	Возможные причины поломки пильного полотна: .....	76
7.2	Выпиливание (рис. 10): .....	76
7.2.1	Внутренние распилы (рис. 11): .....	76
7.2.2	Распилы под углом (рис. 2b): .....	76
7.2.2.1	Регулировка угла распилы .....	76
7.2.2.2	Тонкая регулировка (рис. 2b) .....	77
7.2.2.3	Регулировка хода пильного полотна (рис. 1а и 1b) .....	77
8	Техническое обслуживание и ремонт: .....	77
9	Очистка и уход: .....	77
10	Утилизация .....	77
11	Декларация о соответствии требованиям ЕС: .....	77
12	Перечень запасных частей .....	78
13	Покомпонентное изображение с пространственным разделением деталей .....	79

## 1 Лобзиковый станок DS 460:

Уважаемый клиент!

Настоящее руководство

- облегчит Вам знакомство с устройством станка,
- поможет избежать неполадок в работе, вызванных неквалифицированным обслуживанием, и
- увеличит срок службы Вашего устройства.

Всегда держите это руководство под рукой.

К эксплуатации устройства приступайте только после того, как подробно ознакомитесь с руководством. Неукоснительно соблюдайте изложенные в нем указания.

Компания PROXXON не несет ответственности за эксплуатационную безопасность станка, если:

- он используется не по своему обычному назначению;
- станок используется для целей, не упомянутых в руководстве;
- не соблюдаются требования безопасности.

Ваше право на гарантийные требования аннулируется в случае:

- несоблюдения правил эксплуатации;
- недостаточного уровня технического обслуживания.

В целях обеспечения собственной безопасности обязательно соблюдайте указания по безопасности.

Используйте только оригинальные запчасти фирмы PROXXON.

Мы оставляем за собой право на дальнейшие усовершенствования с учетом требований технического прогресса. Желаем Вам успехов при работе с нашим станком.

## 2 Условные обозначения (рис. 1):

1. Ручка регулировки натяжения пильного полотна
2. Держатель пильного полотна, верхний
3. Полотно пильное
4. Выключатель двухпозиционный
5. Ручка регулировки частоты ходов
6. Винт тонкой регулировки угла наклона рабочего стола
7. Опора, отлитая из стали
8. Сопло воздушное
9. Станина станка, отлитая из стали
10. Наклоняемый стол лобзикового станка
11. Держатель пильного полотна, нижний
12. Отверстия для крепежных винтов
13. Ползуны для зажима пильного полотна
14. Патрубок резиновый для подключения пылесоса
15. Сетевой шнур
16. Электродвигатель асинхронный
17. Консоль станка (верхняя)
18. Консоль станка (нижняя)
19. Углубления для ползун
20. Рычаг фиксирующий
21. Винт зажимной для фиксирующего рычага
22. Ключ с Т-образной рукояткой
23. Шланг
24. Винт зажимной для регулировки воздушного сопла
25. Патрубок для отсоса пыли
26. Рычаг для кожуха пильной головки
27. Винт зажимной для кожуха пильной головки
28. Кожух пильного полотна

## 3 Общие указания по безопасности

**ВНИМАНИЕ!** Для предотвращения поражений электрическим током, травм и пожаров при работе с электроинструментами необходимо соблюдать следующие основные меры безопасности.

**Перед включением электроинструмента необходимо прочитать и соблюдать все эти указания. Хранить данные указания по безопасности в надежном месте.**

### Безопасная работа

**Содержать в порядке рабочее место / рабочую зону!**

1. Беспорядок в рабочей зоне может стать причиной несчастных случаев.

**Учитывать влияния окружающей среды!**

1. Не подвергать электроинструменты воздействию дождя.
2. НЕ использовать электроинструменты во влажной или мокрой окружающей среде.
3. Обеспечить хорошее освещение рабочего места / рабочей зоны.
4. Не использовать электроинструменты вблизи горючих жидкостей или газов.

**Обеспечить себе защиту от поражения электрическим током!**

1. Не допускать соприкосновения частей тела с заземленными деталями (например, трубами, радиаторами, электропечами, холодильниками).

**Не допускать присутствия посторонних лиц вблизи рабочей зоны!**

1. Не позволять другим лицам, особенно, детям прикасаться к электроинструменту или кабелю. Не допускать присутствия посторонних лиц вблизи рабочей зоны.

**Неиспользуемые электроинструменты хранить в надежном месте!**

1. Неиспользуемые электроинструменты должны храниться в сухом, высоко расположенном или надежно закрытом месте, вдали от детей.

**Не допускать перегрузки электроинструмента!**

1. Работа в указанном диапазоне мощности – лучше и безопаснее.

**Использовать правильный электроинструмент!**

1. Не использовать слабомощные устройства для тяжелых работ.
2. Не использовать ручные дисковые пилы для резки сучьев или деревянных поленьев.

**Носить специальную рабочую одежду!**

1. Не носить свободную одежду или украшения, они могут быть захвачены подвижными деталями.



2. При работах на открытом воздухе рекомендуется носить обувь на нескользящей подошве.
3. В случае длинных волос необходимо надевать сетку для волос.

#### Использовать средства индивидуальной защиты

1. Необходимо носить защитные очки.
2. По время работ с выделением пыли носить респиратор.

#### Подключить устройство для отсасывания пыли (пылесос)!

1. Если предусмотрены устройства для подключения отсоса пыли и пылесборника, обеспечить надлежащее подключение и правильное использование.

#### Не использовать кабель в целях, для которых он не предназначен!

1. Не использовать кабель, чтобы вытянуть штепсельную вилку из розетки. Защищать кабель от воздействия тепла, масла и острых кромок.

#### Зафиксировать деталь!

1. Использовать зажимные приспособления или тиски для фиксации детали. Таким образом, деталь будет зафиксирована более надежно, чем рукой.

#### Избегать ненормального положения тела!

1. Обеспечить надежное положение и равновесие тела в любой момент времени.

#### Соблюдать тщательность при уходе за инструментом!

1. Для быстрой и безопасной работы содержать инструмент в заточенном и чистом состоянии.
2. Соблюдать указания по смазке и смене инструмента.
3. Регулярно проверять кабель питания электроинструмента и в случае его повреждений поручить замену компетентному специалисту.
4. Регулярно проверять кабельный удлинитель и заменять его в случае повреждения.
5. Содержать рукоятки в сухом и чистом состоянии, не допускать их загрязнения маслом или консистентной смазкой.

#### Вытянуть штепсельную вилку из розетки:

1. если электроинструмент не используется, перед техническим обслуживанием или при смене инструментов, таких как пыльное полотно, сверло, фреза.

#### Не оставлять вставленный ключ для инструмента!

1. Перед включением всегда проверять, что ключ и регулировочные инструменты удалены.

#### Предотвращать непреднамеренный пуск!

1. Перед включением штепсельной вилки в розетку убедиться, что переключатель отключен.

#### Использовать кабельный удлинитель при работах вне здания

1. При работах на открытом воздухе использовать специально предназначенный для этого и соответствующим образом маркированный кабельный удлинитель.

#### Будьте внимательны!

1. Помните о том, что Вы делаете. Приступайте к работе в состоянии здравого рассудка. Не используйте электроинструмент, если не можете сконцентрироваться.

#### Необходимо проверять электроинструмент на отсутствие возможных повреждений!

1. Перед последующим использованием электроинструмента необходимо проверить на надлежащее функционирование защитные устройства и или детали, имеющие незначительные повреждения.
2. Проверить, что подвижные детали функционируют исправно, не заедают, и не имеют повреждений. Все детали должны быть правильно смонтированы, и удовлетворять всем условиям для обеспечения безотказной работы электроинструмента.
3. Если в руководстве по эксплуатации не указано иное, поврежденные защитные устройства или детали должны быть надлежащим образом отремонтированы или заменены в компетентной специализированной мастерской.
3. Поврежденные переключатели необходимо заменять мастерской по сервисному обслуживанию заказчиков.
4. Не допускается использовать электроинструменты, на которых переключатель не включается или не выключается.

#### ВНИМАНИЕ!

1. Использование других сменных инструментов и другой оснастки может создавать опасность для пользователя.

#### Поручать ремонт инструмента только квалифицированному специалисту-электрику!

1. Данный электроинструмент соответствует действующим требованиям к безопасности.

Ремонтные работы разрешается производить только квалифицированному специалисту-электрику и использованием фирменных запасных частей; в противном случае возможны несчастные случаи с пользователем.

## 4 Описание станка (см. также рис. 1a и 1b):

Лобзиковый станок компании PROXXON – это очень прочное устройство жесткой конструкции и при этом очень тщательно продуманное и изготовленное. Отлитые тяжелая опора и жесткая станина станка образуют массивное основание для дорогостоящей механики станка и идеальную площадку для точной установки консолей станка, которых в целях уменьшения движущихся масс изготовлены из сверхлегкого, но при этом прочного магния. Исключительно плавный ход практически без вибраций обеспечивается благодаря приводу посредством малошумного и мощного асинхронного электродвигателя с 2 ступенями частоты вращения (900/1400 1/мин.), который можно регулировать в соответствии с требуемыми свойствами материала.

Области применения очень разнообразны, в частности, Ваш лобзиковый станок DS 460 пригоден для изготовления форм, точной механики, изготовления моделей и игрушек. Поэтому данный станок является незаменимым инструментом для самых взыскательных модельеров, дизайнеров, архитекторов (изготовление моделей) или столаров.

Для распилов под углом от -5 до 50° большой площади наклоняемый стол станка изготовлен из алюминия, отлитого под давлением, для обеспечения наибольшей точности и прочности и затем отшлифован для получения наилучших антифрикционных свойств. Кроме того, благодаря его специальной конструкции облегчается замена пыльного полотна:

Для более удобного доступа к подвеске пыльного полотна стол станка можно разблокировать и сдвинуть назад. Таким образом можно быстро и без проблем заменять пыльные полотна.

Можно применять пыльные полотна, как с поперечным штифтом, так и с плоскими концами. При этом использование ползунов позволяет обеспечить точное направление пыльного полотна без создающих помехи изгибающих сил.

В программе дополнительной комплектации компании Proxxon Вы найдете необходимые пыльные полотна для соответствующей рабочей задачи. Мы рекомендуем использовать исключительно пыльные полотна компании Proxxon!

На станке DS 460 можно распиливать мягкую древесину толщиной до 50 мм, пластмассу толщиной до 30 мм и цветные металлы толщиной до 10 мм.

Кроме того, станок можно без проблем использовать также для распиловки плексигласа, стеклопластика, пенопласта, резины, кожи и пробки.

Чтобы во время работы пыль не препятствовала видимости линии распила, предусмотрен кузнечный мех с автоматическим приводом и с регулируемым воздушным соплом.

Дополнительно может быть также подключен пылесос. Таким образом, обеспечивается чистая работа.

## 5 Технические данные:

Частота ходов:	900 или 1400/мин.
Длина хода:	19 мм
Макс. толщина обрабатываемого материала:	60 мм
(в древесине) при 45°:	35 мм
Длина пыльного полотна:	127 мм (с поперечным штифтом) 125-130 мм (без поперечного штифта)
Уровень шума:	< 70 дБ(А)
Вибрация:	< 2,5 м/с
Масса:	около 20 кг

#### Размеры:

ДхШхВ	580 x 320 x 300 (в мм, прил. данные)
Стол:	400 x 250 мм
Вылет:	460 мм

Электродвигатель:	
Напряжение:	220/240 В, 50/60 Гц
Потребляемая мощность:	145/205 Вт

## 6 Установка и пуск лобзикового станка:

### **Внимание:**

Проверить сетевую розетку для электропитания данного устройства на соответствие требованиям и наличие защитного провода!

### 6.1 Распаковка (рис. 2а и 2b):

1. Осторожно выньте устройство из коробки. Держите лобзиковый станок за литую станину, как показано на рис. 2а. Тем самым Вы предотвратите его повреждение.
2. Из транспортно-технических соображений стол станка 1 поднят на угол около 45°. Ослабьте зажимной винт 2 (рис. 2b), откиньте вниз фиксирующий рычаг 3 углового перемещения, переведите стол в горизонтальное положение и снова застопорите фиксирующий рычаг в зубчатом сегменте 4.

### 6.2 Установка лобзикового станка:

#### **Помните:**

Условием для безопасной и прецизионной работы является надлежащее крепление!

1. При помощи двух винтов ( 8 мм, не входят в объем поставки) закрепите лобзиковый станок на прочном верстаке. Для этого используйте специально предусмотренные отверстия (12, рис. 1) справа и слева на опоре станка.

### 6.3 Настройка указателя угла (рис. 3):

#### **Внимание:**

Перед проведением любых работ по регулировке всегда вынимайте сетевой штепсель из розетки, в противном случае возникает опасность получения травм вследствие случайного включения станка!

Указатель угла 1 точно предварительно отрегулирован на заводе, и его дополнительная настройка, как правило, не требуется. Если все же регулировка указателя нарушилась, его можно легко подрегулировать:

1. Зажмите пыльное полотно 2. См. соответствующий пункт данного руководства.
2. Установите стол станка в положение „0°“. См. также пункт «Распилы под углом». В этом пункте описано, как отрегулировать угол стола станка.
3. При помощи угольника 3 проверьте, что в этом положении пыльное полотно действительно установлено под прямым углом относительно стола станка. Если это не так, подрегулируйте положение стола станка при помощи винта с накатанной головкой 4.
4. Проверьте положение указателя угла 1: Теперь он должен быть точно установлен в положение 0° по шкале.
5. Если указатель угла необходимо подрегулировать, ослабьте винт с внутренним шестигранником 5, установите указатель угла в положение 0° и снова затяните винт с внутренним шестигранником.
6. Выполните пробный распил деревянной заготовки и снова проверьте угол по детали.

### 6.4 Монтаж воздушного сопла (рис. 4):

Во время работы опилки сразу же удаляются с линии распила посредством обдувочного устройства: идеально для хорошей видимости. Обдувочное устройство запускается автоматически при включении станка.

1. Выньте из вложенного пакета трубку воздушного сопла 1 и шланг 2.
2. Ослабьте винт с накатанной головкой 3 и введите трубку воздушного сопла 1 в соответствующее углубление между зажимными деталями 4.
3. Отрегулируйте положение трубки воздушного сопла и затяните винт с накатанной головкой 3.
4. Насадите воздушный шланг 2 на задний конец трубки воздушного сопла 1 и ниппель 5 кузнечного меха на верхней консоли станка.

Для регулировки положения воздушного сопла просто ослабьте винт с накатанной головкой 3 и установите сопло относительно заготовки путем его вращения и перемещения.

## 6.5 Подключение пылесоса (рис. 5):

### **Внимание:**

Опилки определенных материалов могут быть опасными для здоровья при их вдыхании или контакте с кожей. Поэтому необходимо носить специальные средства защиты (например, респиратор) и всегда работать с включенным отсасывающим устройством.

**Опасно:** Пыль при определенных концентрациях в воздухе может образовывать взрывоопасную смесь!

1. Насадите резиновый патрубок 1 на присоединительный патрубок 2.
2. Вставьте всасывающий шланг пылесоса 3 в резиновый патрубок 1.
3. Для отсасывания опилок и предотвращения засорения отсоса включите пылесос перед началом работы.

Еще один небольшой совет:

При использовании пылесоса CW-matic фирмы Proxxon отпадает необходимость в утомительном включении и выключении вручную. Пылесос CW-matic оснащен автоматической системой управления, благодаря которой он автоматически включается при включении электроинструмента и так же автоматически выключается при его выключении. Аналогичного эффекта можно достичь, если использовать традиционный пылесос в комплекте с нашим устройством AS/E для управления отсосом.

## 6.6 Пильные полотна:

### **Внимание:**

При выполнении всех описанных здесь работ всегда вынимайте из розетки сетевой штепсель.

Используйте только подходящие пильные полотна. Проверьте, что пильные полотна пригодны для применения со станком DS 460. Должны быть соблюдены размеры, указанные в технических данных.

Проверяйте исправное состояние пильного полотна и незамедлительно заменяйте поврежденные или изношенные пильные полотна! Деформированные или поврежденные пильные полотна являются источником опасности при работе, поэтому их использование запрещается!

Кроме того, такие пильные полотна значительно ухудшают результаты работы. Полная производительность и точность распила может быть гарантирована только с абсолютно исправными пильными полотнами.

Мы рекомендуем использовать фирменные пильные полотна компании PROXXON!

Тщательно выбирайте подходящие пильные полотна в соответствии с областью применения и обрабатываемым материалом: для этого компания Proxxon предлагает плоские и круглые пильные полотна с различными зубьями, с поперечным штифтом или без поперечного штифта. Наше предложение Вы можете найти в нашем каталоге изделий Micromot или в Интернете на сайте [www.proxxon.com](http://www.proxxon.com).

### 6.6.1 Замена и зажим пильного полотна:

В держателях пильного полотна можно закреплять как стандартные пильные полотна с поперечными штифтами, так и пильные полотна ручных пил (лобзиков) без поперечных штифтов. Благодаря сдвигаемому назад столу обеспечивается удобный доступ к зажимному патрону пильного полотна, замена пильного полотна не сложнее, чем детская игра.

#### **Внимание:**

Учитывайте, что для замены пильного полотна необходимо откинуть кожух пильного полотна!

### 6.6.1.1 Перемещение стола назад и обратно в рабочее положение (рис. 6):

#### **Внимание:**

Помните, что стол станка можно сдвинуть назад только в том случае, если стол находится в положении 0°, т.е. в горизонтальной плоскости!

1. Ослабьте зажимной винт 1 (рис. 6) фиксирующего рычага 2.
2. Откиньте фиксирующий рычаг вниз и сдвиньте стол 3 назад.
3. После подвешивания пильного полотна вытяните стол станка 3 вперед. В переднем конечном положении фиксирующий рычаг автоматически приводится в действие и блокирует стол станка.

### 6.6.1.2 Пильные полотна с плоскими концами (пильные полотна ручной пилы или лобзика, см. рис. 7 а и 7б):

В отличие от традиционных лобзиковых станков, в конструкции станка DS 460 не предусматривается простой зажим пильных полотен в держателях на концах консолей станка. При таком традиционном зажиме во время работы при подъеме и опускании консолей станка в пильном полотне неизбежно возникают знакопеременные изгибающие силы, т.к. невозможно компенсировать маятниковое движение. Такие силы способствуют возникновению износа, пильное полотно может быстрее сломаться.

Кроме того, замена пильного полотна чаще всего – не самое любимое занятие многих. И для всех тех, кто не хочет отказываться от точного направления пильных полотен с плоскими концами (в отличие от полотен с поперечным штифтом), не считаясь с их недостатками, мы предусмотрели зажим при помощи ползунов: Таким образом, отсутствует боковое скручивание в подвеске и, несмотря на это, пильные полотна могут совместно выполнять подъемы и опускания консолей станка, не подвергаясь при этом изгибающим напряжениям.

1. Вложите ползуны 1 (рис. 7а) в специально предусмотренные отверстия в столе станка 2. Таким образом, одновременно определяется правильная длина зажима. Внимание: Зажимные гайки 3 должны быть ослаблены, и указывать наверх! Ползуны должны быть вложены таким образом, чтобы острые концы были направлены друг к другу, т.е., внутрь.
2. Симметрично ввести пильное полотно 4 в зажимную прорезь и затянуть зажимные гайки 3 прилагаемым ключом 5. Внимание: У обоих ползунов пильное полотно должно выступать на равное расстояние в прорези зажима!
3. Сдвиньте стол станка 2 назад, как описано выше, и откиньте кожух пильного полотна!
4. Поверните поворотную ручку 7 влево, чтобы ослабить пильное полотно.
5. Вынуть пильное полотно и ввести в держатель новое пильное полотно 4 с ползунами, как показано на рис. 7б. При этом возможно, потребуется слегка нажать на верхнюю консоль и. соответственно, еще больше ослабить натяжение полотна при помощи поворотной ручки 7. Внимание: Зубья пильного полотна должны быть направлены вниз!
6. Снова выдвиньте стол станка вперед, как описано выше.
7. Отрегулируйте натяжение пильного полотна, как описано в пункте «Тонкая регулировка правильного натяжения пильного полотна».

### 6.6.2 Пильные полотна с поперечным штифтом (рис. 8):

Пильные полотна с поперечным штифтом особенно хорошо пригодны для работ с большим количеством замкнутых внутренних распилов. Для этого можно быстро и удобно вынуть пильное полотно из верхнего держателя, протянуть через заготовку в виде петли и снова подвесить. Более подробное описание см. в пункте «Внутренние распилы». Однако осторожно: Точность направления полотен с поперечным штифтом уступает точности направления пильных полотен с плоскими концами и ползунами! Последняя капля точности при направлении распилы может быть достигнута только для пильных полотен с плоскими концами и ползунами.

1. Сдвиньте стол станка 1 назад, как описано выше, и откиньте кожух пильного полотна 2.
2. Поверните поворотную ручку 3 влево, чтобы ослабить пильное полотно.
3. Подвесьте в нижний держатель 5 пильное полотно 4 с направленными вниз зубьями.
4. При необходимости слегка нажмите на верхнюю консоль 6 и выньте пильное полотно (если оно вставлено) из держателя. Подвесьте в верхний держатель новое пильное полотно 7. При необходимости дополнительно ослабьте натяжение пильного полотна при помощи поворотной ручки 2.
5. После подвешивания полотна отпустите консоль и отрегулируйте натяжение пильного полотна, вращая поворотную ручку 2.
6. Отрегулируйте натяжение пильного полотна, как описано в пункте «Тонкая регулировка правильного натяжения пильного полотна».

### 6.6.3 Тонкая регулировка правильного натяжения пильного полотна (рис. 9):

Правильное натяжение пильного полотна является решающим фактором для чистых результатов работы. Поэтому регулировка натяжения должна быть выполнена очень тщательно, при недостаточном или чрезмерном натяжении пильное полотно может легко разорваться. Для регулировки натяжения поверните поворотную ручку 1 (рис. 9). При вращении ручки вправо (по часовой стрелке) натяжение пильного

полотна увеличивается, при вращении влево (против часовой стрелки) натяжение пильного полотна уменьшается.

При «отведении» правильно натянутое пильное полотно издает чистый звук, подобно струне.

## 7 Работа с лобзиковым станком:

### 7.1 Общие данные по работе с лобзиковыми станками:

Лобзиковый станок предназначен, прежде всего, для выпиливания криволинейных и точных фрагментов. Типичная область применения представлена на рис. 10. При этом пользователь должен тщательно направлять заготовку. Помните: Обычно лобзиковые станки используются без продольного упора, поскольку при «принудительном» направлении на упоре пильное полотно «уводится», в частности, в текстуре древесины.

Учитывайте, что пильное полотно распиливает только при движении вниз, т.е. в направлении, куда указывают зубья.

Для получения хороших результатов строго соблюдайте следующие пункты:

- При выпиливании прижимайте заготовку к рабочей плите; направляйте заготовку осторожно и с небольшим усилием; больше давления на рабочую плиту, меньше давления на пильное полотно.
- Обеспечьте плотное прилегание заготовки к столу станка (никаких заусенцев или стружек).
- Отрегулируйте подачу в соответствии с пильным полотном, скоростью и материалом заготовки.
- Вводите заготовку в пильное полотно медленно, особенно, если пильное полотно очень тонкое, зубья очень мелкие, и заготовка имеет большую толщину. Учитывайте следующее: Зубья пилы пилят только при движении вниз!
- Используйте только абсолютно исправные пильные полотна!
- Не оставляйте устройство без присмотра!
- Тщательно наносите / размечайте контуры распилы!
- Обеспечьте хорошее освещение!
- Всегда работайте с подключенным пылевым отсосом и тщательно отрегулируйте положение воздушного сопла (см. также «Монтаж воздушного сопла»).
- Вы получите наилучшие результаты, если толщина деревянной заготовки составляет менее 25 мм.
- При толщине деревянной заготовки более 25 мм направляйте заготовку очень осторожно, чтобы не допустить заедания, изгиба, перекручивания и поломки пильного полотна.
- Для получения точных распилов в древесине необходимо учитывать, что пильное полотно всегда стремится следовать направлению волокон древесины (это, прежде всего, относится к тонким пильным полотнам).
- Учитывайте, что при распиливании круглых материалов они могут вращаться вследствие движения пильного полотна, и поэтому должны быть закреплены особенно прочно! Используйте подходящее фиксирующее приспособление для закрепления заготовки!

### 7.1.1 Выбор пильного полотна:

Как уже упоминалось выше, правильный выбор пильного полотна в соответствии с обрабатываемым материалом очень существенно влияет на качество результатов работы. Нижеприведенная таблица может служить как определенное ориентировочное пособие. Разумеется, всегда особенно полезен при этом большой опыт работы с разными материалами и типами пильных полотен. Здесь спокойно можно немного поэкспериментировать!

Совет: Пильные полотна, в основном, больше всего изнашиваются в том месте, где при распиливании зубья подвергаются особенно высокой нагрузке и поэтому быстро затупляются. Чтобы «использовать» неизношенные зубья и тем самым продлить срок службы пильных полотен, можно искусственно немного «приподнять» опорную поверхность заготовки.

Для этого, например, при помощи двухсторонней клейкой ленты просто закрепляют на столе станка прокладку нужной толщины, размер которой соответствует размеру стола. Благодаря этому выпиливание будет производиться еще неизношенной частью пильного полотна. Этот прием особенно полезен, если необходимо часто выпиливать тонкими пильными полотнами в очень твердых и ускоряющих износ материалах.

Численные значения для характеристики «мелкости» зубьев относятся к числу зубьев на дюйм длины пильного полотна:

Число зубьев / дюйм	Материал:
прибл. 10-14	Мягкая и твердая древесина (толщиной ок. 6 – 50 мм), пластмассы, более мягкие материалы, более толстые заготовки.
прибл. 17-18	Более тонкие работы, древесина (толщиной прибл. до 6 мм), пластмассы, более мягкие материалы, более тонкие заготовки.
прибл. 25-28	Пластмасса, стеклопластик, цветной металл, плексиглас, железо, с ограничением перфинакс.
прибл. 41	Железо, перфинакс.

Круглые пильные полотна (с плоскими концами) идеально подходят для обработки пластмассы, твердой и мягкой древесины. Эти полотна пилят любой стороной, поэтому при выпиливании не требуется поворачивать заготовку.

Наше полное предложение подходящих пильных полотен для вашего станка DS 460 можно найти в нашем каталоге Micromot или в Интернете на сайте: [www.proxhon.com](http://www.proxhon.com).

### 7.1.2 Выбор ступени частоты вращения:

Разумеется, приведенные здесь данные можно использовать только в качестве ориентировочных. Как и в случае с предыдущим пунктом, здесь тоже необходимо сначала «попробовать», чтобы найти оптимальный результат. Конечно, подходящая частота вращения зависит также от используемого пильного полотна, материала заготовки, подачи и т.д.

Ступень	Материал
900 ходов/мин.	Сталь, латунь, цветные металлы, стеклопластик, пластмассы.
1400 ходов/мин.	Алюминий, древесина, стиропор, резина, кожа, пробка.

### 7.1.3 Возможные причины поломки пильного полотна:

Поломка пильного полотна может быть вызвана следующими причинами:

- Слишком высокое или недостаточное натяжение пильного полотна.
- Механическая перегрузка пильного полотна вследствие слишком быстрой подачи.
- Изгиб или перекручивание пильного полотна при слишком быстром поворачивании заготовки во время выполнения криволинейного распила.
- При достижении предельного износа пильного полотна.
- Если в случае пильных полотен с поперечным штифтом одновременно затягиваются винты держателей пильного полотна.

## 7.2 Выпиливание (рис. 10):

Держите заготовку на столе станка, как показано на рис. 10. Отрегулируйте подачу в зависимости от материала, пильного полотна и толщины заготовки! Твердые материалы, мелкие пильные полотна и более толстые заготовки не «выдерживают» такую высокую подачу, как более мягкие материалы, более грубые пильные полотна и более тонкие заготовки.

Выполните пробный распил для проверки результата при разных скоростях.

#### Помните:

Условием для безопасной и прецизионной работы является надлежащее крепление!

Лобзикový станок – это, прежде всего, станок для криволинейных распилов. Для получения хороших результатов строго соблюдайте следующие пункты:

Для Вашей личной безопасности выполняйте следующее:

- Используйте только абсолютно исправные пильные полотна.
- Для проведения работ по техническому обслуживанию и уходу всегда вынимайте сетевой штепсель из розетки.
- Не оставляйте работающее устройство без присмотра.
- Всегда проверяйте, что кожух пильного полотна находится в рабочем положении, например, как показано на рис. 10.

1. При выпиливании прижимайте заготовку к рабочей плите; направляйте заготовку осторожно и с небольшим усилием; больше давления на рабочую плиту, меньше давления на пильное полотно. Внимание: Пила не распиливает заготовку сама. Вы должны ввести заготовку в пильное полотно.
2. Вводите заготовку в пильное полотно медленно, особенно, если пильное полотно очень тонкое, зубья очень мелкие, и заготовка имеет большую толщину. Вы получите наилучшие результаты, если толщина деревянной заготовки составляет менее 25 мм.

### 7.2.1 Внутренние распилы (рис. 11):

#### Внимание:

Перед раскреплением пильного полотна всегда вынимайте сетевой штепсель из розетки!

Если во время работы с Вашим лобзикovýм станком Вы хотите выполнить также внутренние распилы, имеется несколько возможностей введения пильного полотна в отверстие заготовки:

Если внутренние распилы достаточно большие, пильное полотно можно ввести вместе с ползуном, т.е., в собранном состоянии. Но могут быть также мелкие внутренние распилы: Для этого закрепите ползун в верхнем держателе, ослабьте пильное полотно, введите в заготовку и снова закрепите. При использовании пильных полотен с поперечным штифтом после уменьшения натяжения полотна его просто подвешивают или снимают.

1. Просверлите отверстие внутри выпиливаемой части Вашей заготовки 1.
2. Ослабьте натяжение пильного полотна, вращая ручку 2.
3. Снимите пильное полотно с ползуном и, соответственно, с поперечным штифтом с зажимного патрона пильного полотна 3, или....
4. ....зажмите ползун при помощи винта с накатанной головкой 4, ослабьте гайку 5 и выньте пильное полотно.
5. Вставьте пильное полотно в отверстие детали и снова подвесьте ползун и, соответственно, штифт, и, соответственно, введите пильное полотно в ползун и снова закрепите гайкой 5. Ослабьте винт с накатанной головкой 4!

#### Внимание:

Обратите внимание, что во время работы винт с накатанной головкой 4 всегда должен быть ослаблен! Во время работы ползун не должен быть зажат, он должен иметь возможность свободно совершать маятниковые движения!

6. При помощи ручки 2 снова отрегулируйте надлежащим образом натяжение пильного полотна.
7. Выпилите отверстие и удалите заготовку после повторного отсоединения пильного полотна.

Совет:

Если Вы просверлите отверстие таким образом, что оно не будет касаться последующего внутреннего контура, Вы можете «ввести» линию распила в выпиливаемый контур по касательной. Таким образом, получится красивая равномерная кромка распила.

При необходимости можно использовать для фиксации ползуна нижние углубления в столе станка (рис. 1, поз. 19) в том случае, если требуется ослабить гайку ползуна для удаления пильного полотна.

### 7.2.2 Распилы под углом (рис. 2b):

#### 7.2.2.1 Регулировка угла распила

Для выполнения распилов под углом стол легко наклоняется на нужную величину. Это легко и быстро сделать с помощью механизма углового перемещения на Вашем станке DS 460.

1. Ослабьте зажимной винт 2.
2. Откиньте вниз фиксирующий рычаг 3 и наклоните стол станка 1 для получения нужного угла.
3. Дайте фиксирующему рычагу застопориться в соответствующем пазу угловой шкалы 4 стола станка.
4. Снова затяните зажимной винт 2.

### **Внимание!**

При выполнении распилов под углом прижимайте заготовку к столу особенно плотно.

#### **7.2.2.2 Тонкая регулировка (рис. 2b)**

Просьба учитывать следующее:

Пазы на угловой шкале размещены таким образом, что можно быстро выбрать наиболее употребительные углы распила. Разумеется, можно установить также любое произвольное промежуточное положение. Для этого нужно просто вращать винт с накатанной головкой 5, когда рычаг находится в застопоренном положении. Просьба учитывать следующее: Для процесса регулировки зажимной винт 2 может оставаться затянутым!

#### **7.2.2.3 Регулировка хода пильного полотна (рис. 1a и 1b)**

Длина хода пильного полотна 19 мм, отрегулированная на заводе, является для большинства случаев применения оптимальной и, как правило, не требует корректировки. Однако в редких случаях получить удовлетворительные результаты работы не удастся, например, если скорость пильного полотна слишком высокая даже при низкой частоте ходов (например, при распиливании пластмассы материал плавится и снова сваривается вместе). Для этого случая в станке DS 460 имеется возможность уменьшить ход и таким образом снизить скорость резания.

1. Вывернуть оба винта из всасывающего патрубка 8 и удалить отсасывающий патрубок.
2. Вывернуть оба винта 1 и снять крышку из листового металла 4.
3. При помощи прилагаемого гаечного ключа с внутренним шестигранником вывернуть винт 6 из эксцентрика 7.
4. Винт 6 вернуть во вторую резьбу в эксцентрик.
5. Лист 4 снова закрепить при помощи винта 3.
6. Лист 2 снова закрепить при помощи двух винтов 1.
7. Снова установить и закрепить всасывающий патрубок.

## **8 Техническое обслуживание и ремонт:**

### **Внимание:**

Перед проведением любых работ по техническому обслуживанию, очистке и ремонту вынимайте сетевой штепсель из розетки.

Лобзикопый станок почти не требует технического обслуживания, за исключением регулярной очистки (см. ниже).

Выполнение ремонтных работ поручайте квалифицированным специалистам или, что еще лучше, сервисному центру компании PROXXON! Ни при каких обстоятельствах не производите ремонт электрических компонентов, но всегда заменяйте их только фирменными запасными частями компании PROXXON!

## **9 Очистка и уход:**

### **Внимание:**

Перед проведением любых работ по техническому обслуживанию, очистке и ремонту вынимайте сетевой штепсель из розетки.

Для обеспечения продолжительного срока службы необходимо после каждого использования станка очищать его мягкой тканью, щеткой с ручкой или кистью. Здесь рекомендуется также использовать пылесос.

Как уже упоминалось выше, необходимо всегда работать с отсасывающим устройством, чтобы не допускать повышенного запыления.

С внешней стороны корпус станка можно потом протереть мягкой тряпкой, при необходимости, смоченной водой. При этом допускается использование мягкого мыла или другого подходящего моющего средства. Не разрешается применять очистители, содержащие растворители или спирты (например, бензин, спирты для очистки и т.д.), т.к. они могут оказывать агрессивное воздействие на пластмассовые детали.

Подвижным деталям время от времени требуется капля машинного масла: Необходимо через регулярные интервалы смазывать маслом опоры консолей и ось перемещения/вращения стола станка.

## **10 Утилизация**

Пожалуйста, не выбрасывайте устройство в бак с бытовыми отходами! В состав устройства входят ценные материалы, которые можно подвергнуть вторичному использованию. Если у Вас возникнут вопросы, касающиеся данного аспекта, просим обращаться к местным предприятиям, специализирующимся на утилизации отходов, или в другие коммунальные службы соответствующего профиля.

## **11 Декларация о соответствии требованиям ЕС**

Наименование и адрес изготовителя:

PROXXON S.A.  
6-10, Härebjerg  
L-6868 Wecker

Наименование изделия: DS 460  
Артикул №: 27094

Настоящим мы со всей ответственностью заявляем, что данное изделие соответствует требованиям следующих директив и нормативных документов:

### **Директива ЕС об электромагнитной совместимости,**

**2004/108/EG**  
Применяемые нормы: DIN EN 55014-1 / 02.2010  
DIN EN 55014-2 / 06.2009  
DIN EN 61000-3-2 / 03.2010  
DIN EN 61000-3-3 / 06.2009

### **Директива ЕС по машинному оборудованию**

**2006/42/EG**  
Применяемые нормы: DIN EN 61029-1 / 01.2010

Дата: 14.10.2010

Дипл. инж. Йорг Вагнер  
PROXXON S.A.

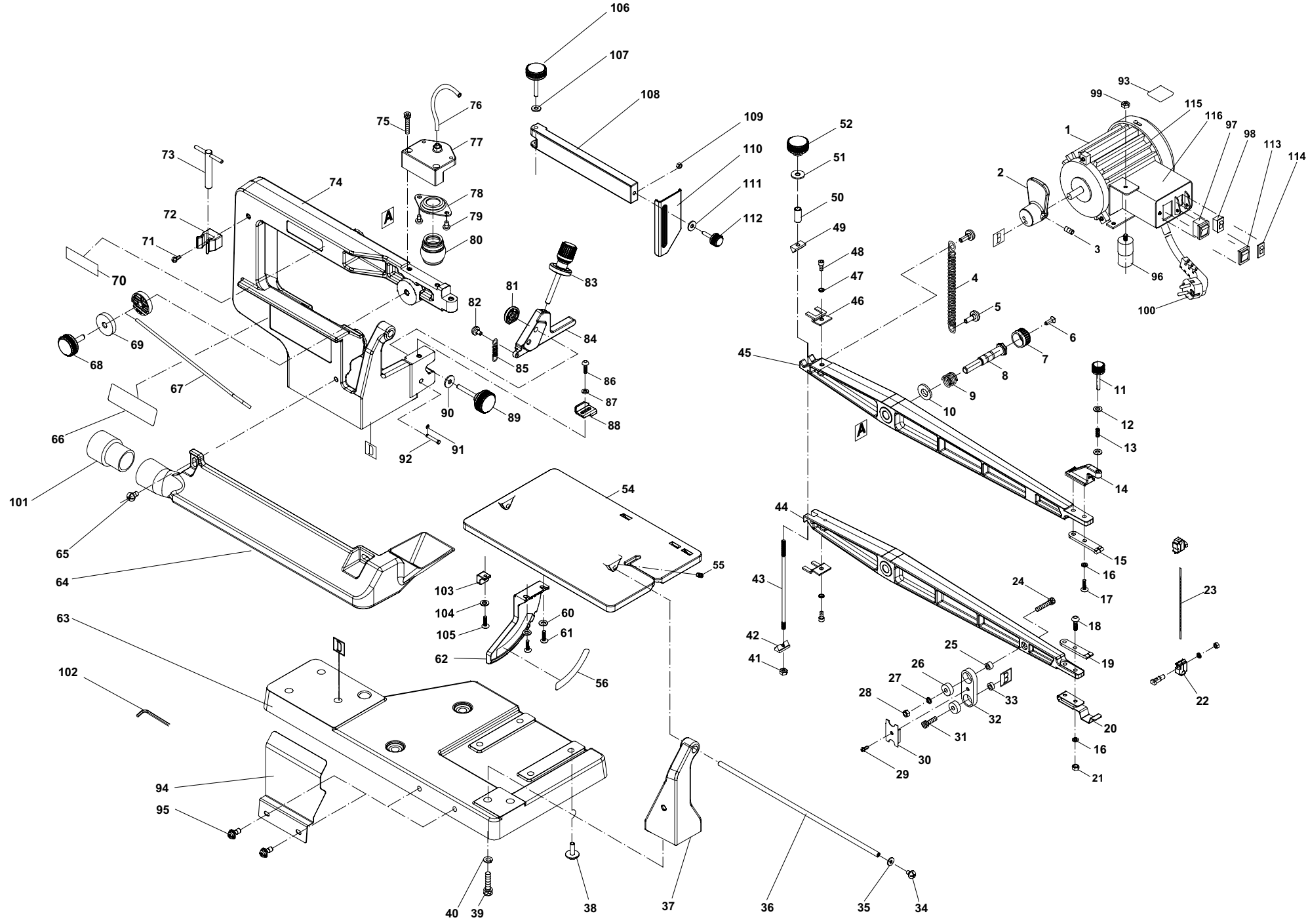
Должность: Отдел исследования и разработки

## 12 Ersatzteilliste

Ersatzteile bitte schriftlich beim PROXXON Zentralservice bestellen (Adresse auf der Rückseite der Anleitung)

### PROXXON Dekupiersäge DS 460

ET - Nr.:	Benennung	Designation	ET - Nr.:	Benennung	Designation
27094-01	Motor	/ Motor	27094-61	Schraube	/ Truss head screw
27094-02	Kurbel mit Gegengewicht	/ Eccentric	27094-62	Halter Winkelverstellung	/ Bracket-tilt
27094-03	Gewindestift	/ Screw	27094-63	Maschinenfuß	/ Base
27094-04	Zugfeder	/ Extension Spring	27094-64	Staubabsaugstutzen	/ Dust collector
27094-05	Kreuzschlitzschraube	/ Round neck screw	27094-65	Kreuzschlitzschraube	/ Round washer head screw
27094-06	Kreuzschlitzschraube	/ Count head screw	27094-66	Schild "Sägeblatt spannen"	/ Label "Blade tensioning"
27094-07	Kappe	/ Cover	27094-67	Blasrohr	/ Brass tube
27094-08	Bolzen	/ Hex head bolt	27094-68	Klemmschraube	/ Clamp handle
27094-09	Druckfeder	/ Compression spring	27094-69	Klemmstück	/ Saddle
27094-10	Scheibe	/ Washer	27094-70	Schild "Proxxon"	/ "Proxxon"-Label
27094-11	Klemmschraube	/ Clamp handle	27094-71	Kreuzschlitzschraube	/ Round washer head screw
27094-12	Scheibe	/ Washer	27094-72	Schlüsselhalter	/ Chuck key seat
27094-13	Druckfeder	/ Compression spring	27094-73	T-Griff Schlüssel	/ Handle collar
27094-14	Halter	/ Guide holder	27094-74	Gusskörper	/ Body
27094-15	Sägeblatthalter	/ Blade holder	27094-75	Innensechskantschraube	/ Hex head screw
27094-16	Federring	/ Spring washer	27094-76	Schlauch	/ Sleeve
27094-17	Innensechskantschraube	/ Truss head screw	27094-77	Sitz für Blasebalg	/ Bellows seat
27094-18	Innensechskantschraube	/ Truss head screw	27094-78	Klemmplatte	/ Follower plate
27094-19	Halteblech unten	/ Blade holder	27094-79	Kreuzschlitzschraube	/ Truss head tapping screw
27094-20	Rückhalteblech	/ Retaining clip	27094-80	Blasebalg	/ Bellows
27094-21	Mutter	/ Hex nut	27094-81	Gewindescheibe	/ Guide holder
27094-22	Kulissenstein mit Bolzen und Mutter	/ Holder blade (Assembly)	27094-82	Kreuzschlitzschraube	/ Round neck screw
27094-23	Sägeblatt	/ Blade	27094-83	Rändelschraube	/ Tension handle
27094-24	Innensechskantschraube	/ Cap bolt	27094-84	Arretierhebel	/ Tilting scale seat
27094-25	Buchse	/ Shaft sleeve	27094-85	Zugfeder	/ Extension Spring
27094-26	Kugellager	/ Ball bearing	27094-86	Innensechskantschraube	/ Truss head screw
27094-27	Federring	/ Spring washer	27094-87	Scheibe	/ Flat washer
27094-28	Mutter	/ Lock nut	27094-88	Winkelanzeiger	/ Pointer
27094-29	Kreuzschlitzschraube	/ Pan head tapping screw	27094-89	Klemmschraube	/ Clamp handle
27094-30	Lagerabdeckblech	/ Bearing protector	27094-90	Scheibe	/ Flat washer
27094-31	Innensechskantschraube	/ Hex head cap screw	27094-91	Sicherungsring	/ E-ring
27094-32	Pleuel	/ Connecting rod	27094-92	Pin	/ Location pin
27094-33	Buchse	/ Washer	27094-93	Typenschild	/ Type label
27094-34	Kreuzschlitzschraube	/ Truss head screw	27094-94	Blech	/ Sheet
27094-35	Scheibe	/ Flat washer	27094-95	Befestigungsschrauben	/ Fastening screw
27094-36	Schwenkachse	/ Angle rod	27094-96	Kondensator	/ Capacitor
27094-37	Sägetischhalter	/ Support	27094-97	Drehzahlschalter	/ Speed-Stage-Switch
27094-38	Innensechskantschraube incl. Scheibe	/ Hex head screw with washer	27094-98	Ein-Aus-Schalter	/ On-Off-Switch
27094-39	Innensechskantschraube	/ Hex head cap screw	27094-99	Mutter	/ Nut
27094-40	Federring	/ Spring washer	27094-100	Anschlußkabel	/ Power cord
27094-41	Mutter	/ Nut	27094-101	Stutzen	/ Hose
27094-42	Klemmstück unten	/ Clamp bolster	27094-102	Innensechskantschlüssel	/ Allen key
27094-43	Zugstange	/ Lingage bar	27094-103	Führung	/ Guidance
27094-44	Sägearm unten	/ Bottom arm rocker (complete)	27094-104	Scheibe	/ Washer
27094-45	Sägearm oben	/ Upper arm rocker (complete)	27094-105	Innensechskantschraube	/ Socket screw
27094-46	Halteblech	/ Set plate	27094-106	Rändelschraube	/ Knurled screw
27094-47	Federring	/ Spring washer	27094-107	Scheibe	/ Washer
27094-48	Innensechskantschraube	/ Hex head cap screw	27094-108	Arm	/ Arm
27094-49	Klemmstück oben	/ Clamp bolster	27094-109	Sechskantmutter	/ Hex nut
27094-50	Distanzhülse	/ Spacer	27094-110	Abdeckung	/ Cover
27094-51	Scheibe	/ Flat washer	27094-111	Scheibe	/ Washer
27094-52	Drehknopf	/ Handle	27094-112	Rändelschraube	/ Knurled screw
27094-53	Sägeblattschutz (komplett)	/ Blade guard (completely)	27094-113	Kappe für Drehzahlschalter	/ Cap for speed-stage-switch
27094-54	Sägetisch	/ Saw table	27094-114	Kappe für Ein-Aus-Schalter	/ Cap for on-off switch
27094-55	Gewindestift	/ Set screw	27094-115	Motorkappe	/ Motor cover
27094-56	Winkelskala	/ Scale	27094-116	Schalterkasten	/ Switch box
27094-60	Scheibe	/ Flat washer	27096-117	Betriebsanleitung (o. Abb.)	/ Manual (not shown)



# PROXXON

Ihr Gerät funktioniert nicht ordentlich? Dann bitte die Bedienungsanleitung noch einmal genau durchlesen.

Ist es tatsächlich defekt, senden Sie es bitte an:

**PROXXON Zentralservice**  
**D-54518 Niersbach**

**PROXXON Zentralservice**  
**A-4224 Wartberg/Aist**

Wir reagieren prompt und zuverlässig! Über diese Adresse können Sie auch alle erforderlichen Ersatzteile bestellen.

**Wichtig:**

Eine kurze Fehlerbeschreibung hilft uns, noch schneller zu reagieren. Bei Rücksendungen innerhalb der Garantiezeit bitte Kaufbeleg beifügen.

Bitte senden Sie das Gerät in der Originalverpackung zurück!

So vermeiden Sie Beschädigungen beim Transport!

Art.Nr. 27094-99